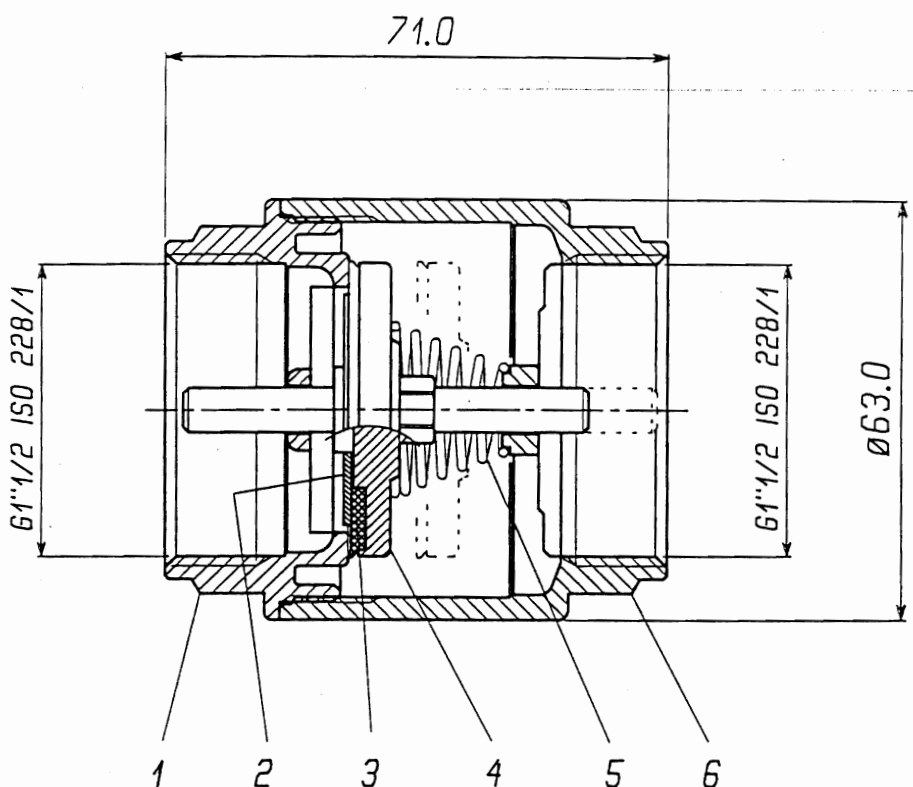


UFF. TECNICO

Copia per
UFF. ACQUISTI

FLUSSRICHTUNG



VERWENDUNG:

- Hydraulisch- und Heizungsanlagen für Warm- und Kaltwasser
- Kann in jeden Positionen angebaut werden (waagrecht, senkrecht und schräg)

Max. Betriebsdruck: 25 bar
Max. Betriebstemperatur: 130° C
Öffnungsdruck: 0,02 bar

6	Gehäuse 1"1/2	1	UNI EN 12165 CW617N	005040001
5	Feder Ø 21.7 - Draht 1.1	1	AISI 302	020040002
4	Einsatz 1"1/2 - Ø 44	1	UNI EN 12165 CW617N	005040003K
3	Dichtung 1"1/2 - Ø42.4	1	VITON - 75 SH	005040004V
2	Scheibe 1"1/2 - Ø36.5X11.5X1	1	AISI 304	005040005K
1	Rückschlagmuffe 1"1/2	1	UNI EN 12165 CW617N	005040006

POS	BESCHREIBUNG	N°P.	WERKSTOFFE	ART.NR.
-----	--------------	------	------------	---------

• TOLLERANZE GENERALI LINEARI MM = SINO a 30 = ±0.5 - OLTRE 30 SINO a 120 = ±1.0 • ANGOLI = ±2°

-	D	-	DATA 17-09-2001	DIS. MM	DATA 13/11/04	APPR. MCM	PESO VEDI TABELLA N° -	SCALA (- - -)
-	C	-	DENOMINAZIONE					
-	B	-	UNIVERSALES RUECKSCHLAGVENTIL 1"1/2 IG.IG. MIT METALLEINSATZ UND VITON DICHTUNG					
16-11-2004	A	0647						
DATA	L.	N° MOD						

Formato A4	C.F.=	RIFERIMENTI -	CODICE 005040000KV
------------	-------	---------------	--------------------

E' VIETATA LA RIPRODUZIONE O DIFFUSIONE DEL PRESENTE DISEGNO SENZA NOSTRA AUTORIZZAZIONE SCRITTA
THIS DRAWING CANNOT BE REPRODUCED OR PUBLISHED WITHOUT OUR WRITTEN AUTHORIZATION

DURCHFLUSS- UND STROMUNGSVERLUSTDIAGRAMM
 ARTIKEL 5KV RUECKSCHLAGVENTIL MIT METALL EINSATZ UND VITON
 DICHTUNG

