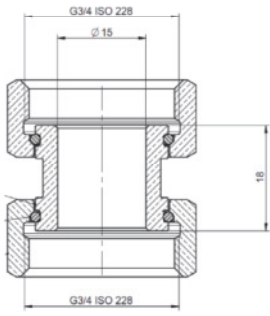
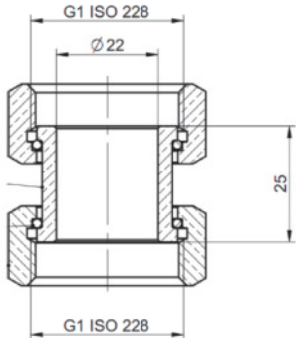
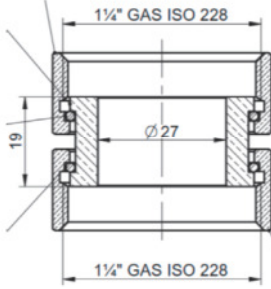
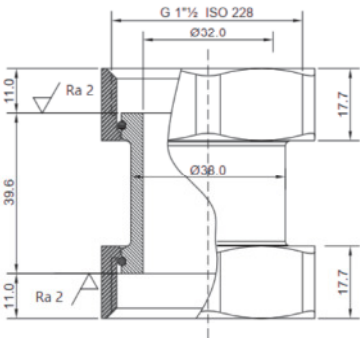
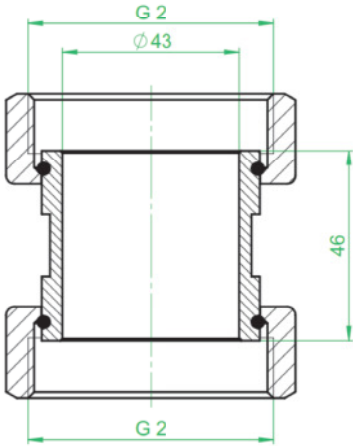
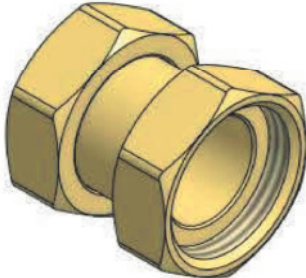


Verschraubung beidseitig mit Überwurfmutter Beide Überwurfmutter in gleicher Dimension

Wichtiges: Messing CW617N, entspricht aktuellen Vorgaben zum Einsatz im Trinkwasser

<p>DoppelVS20 Überwurfmutter 2 x 3/4"</p> 	<p>DoppelVS25 Überwurfmutter 2 x 1"</p> 	<p>DoÜM32 Überwurfmutter 2 x 1 1/4"</p> 
<p>Pass2ÜM40 Überwurfmutter 2 x 1 1/2"</p> 	<p>ÜM50ÜM50 Überwurfmutter 2 x 2"</p> 	

Verschraubung beidseitig mit Überwurf Überwurfmutter in unterschiedlicher Dimension

Bilder, Zeichnungen und sonstige Darstellungen sind geistiges Eigentum der MS Schwarz GmbH und urheberrechtlich geschützt und dürfen ohne schriftliche Zustimmung des Rechtsinhabers nicht verwendet werden. Technische Darstellungen und Angaben ohne Gewähr. Änderung und Irrtum vorbehalten. MS Schwarz GmbH - www.ms-schwarz.at