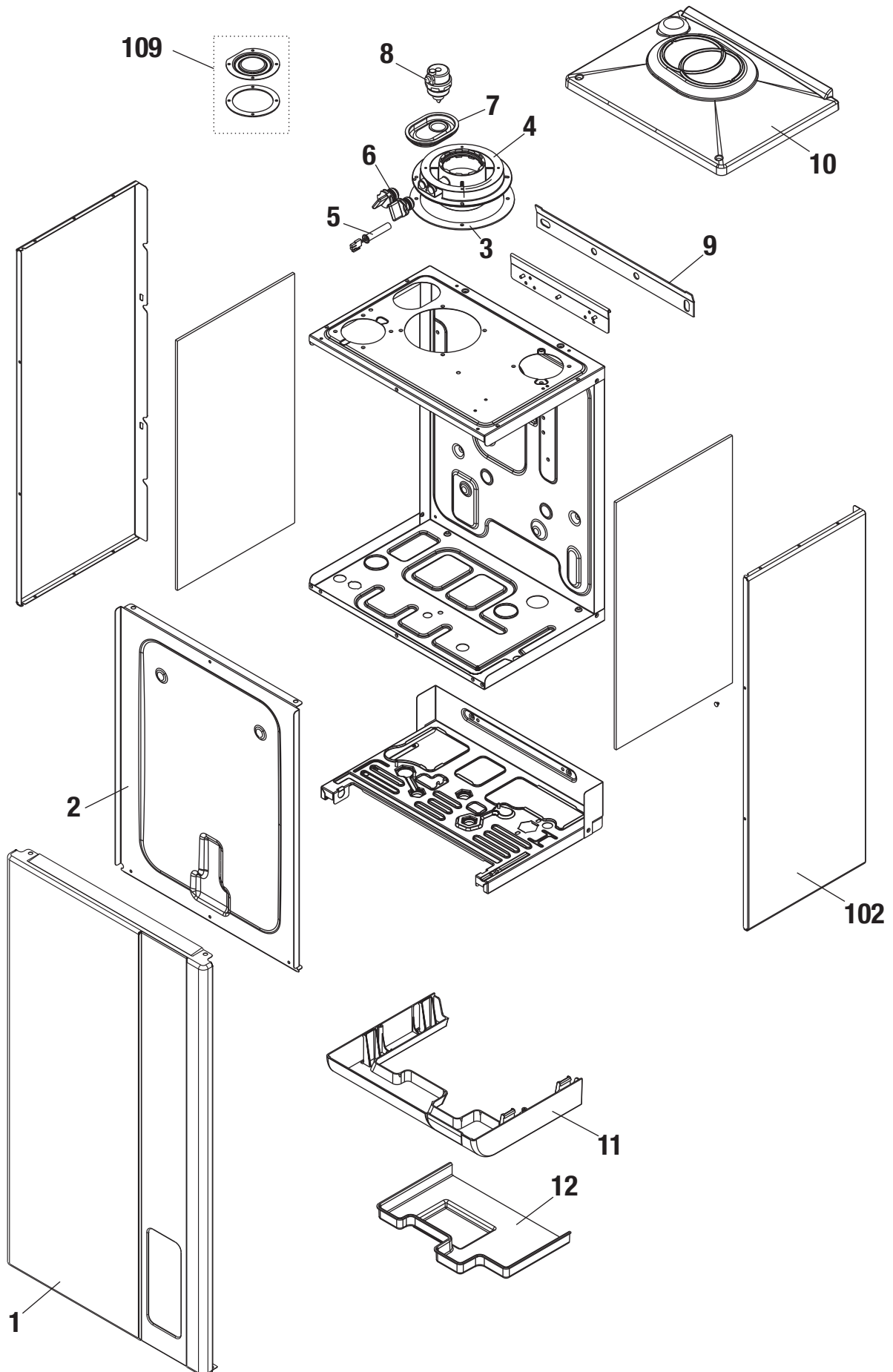


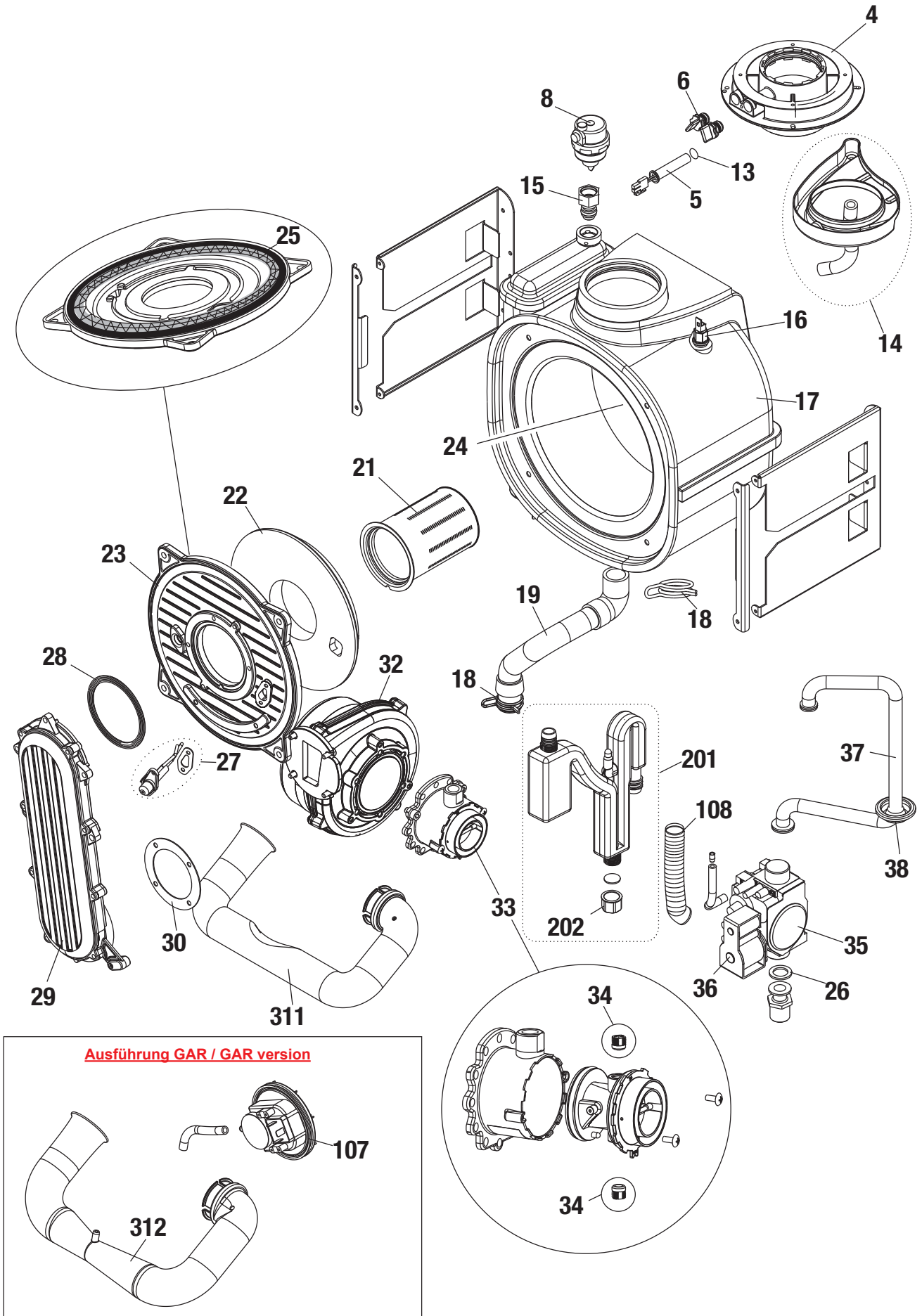
# EXPLOSIONSZEICHNUNG UND ERSATZTEILLISTE

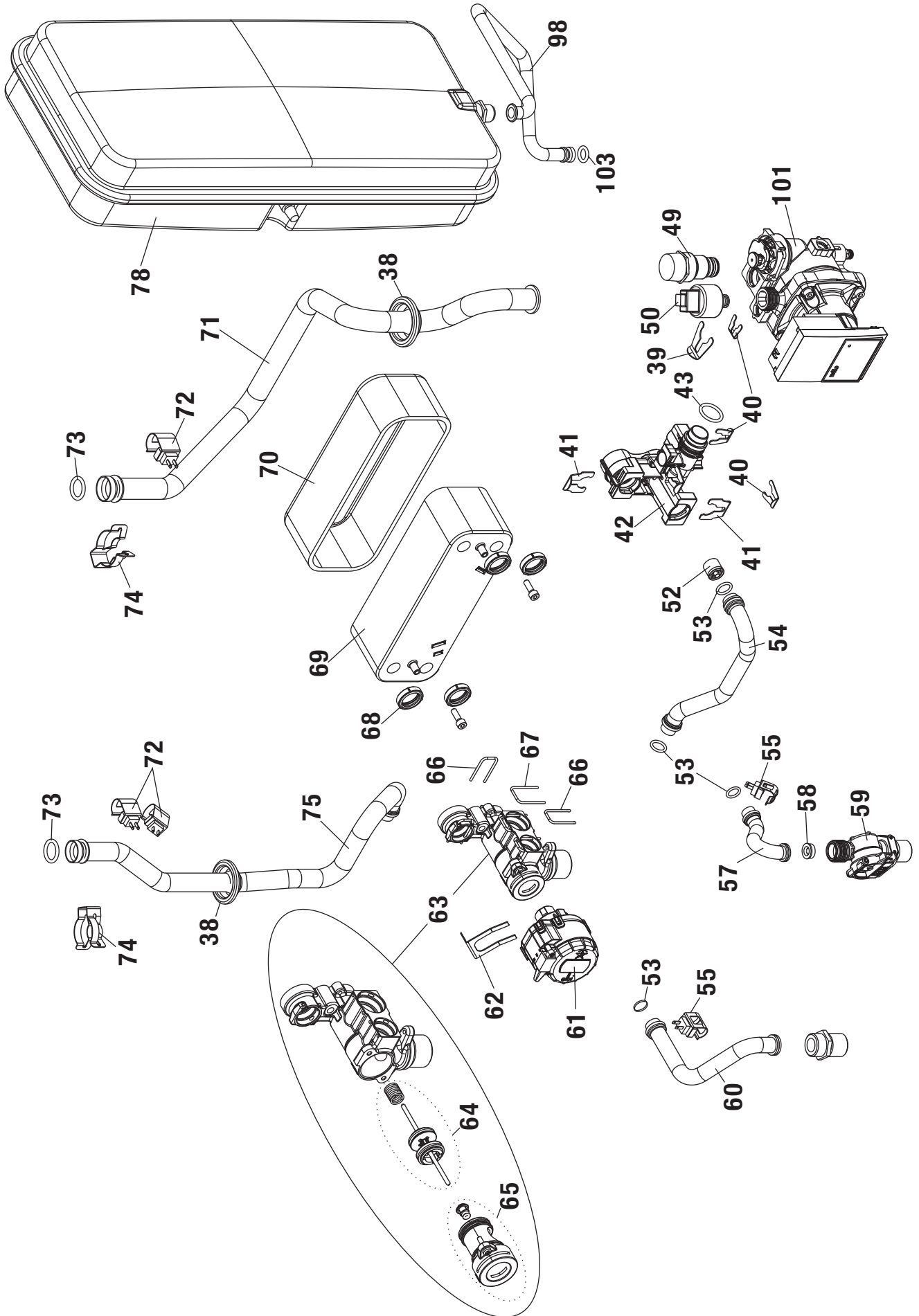


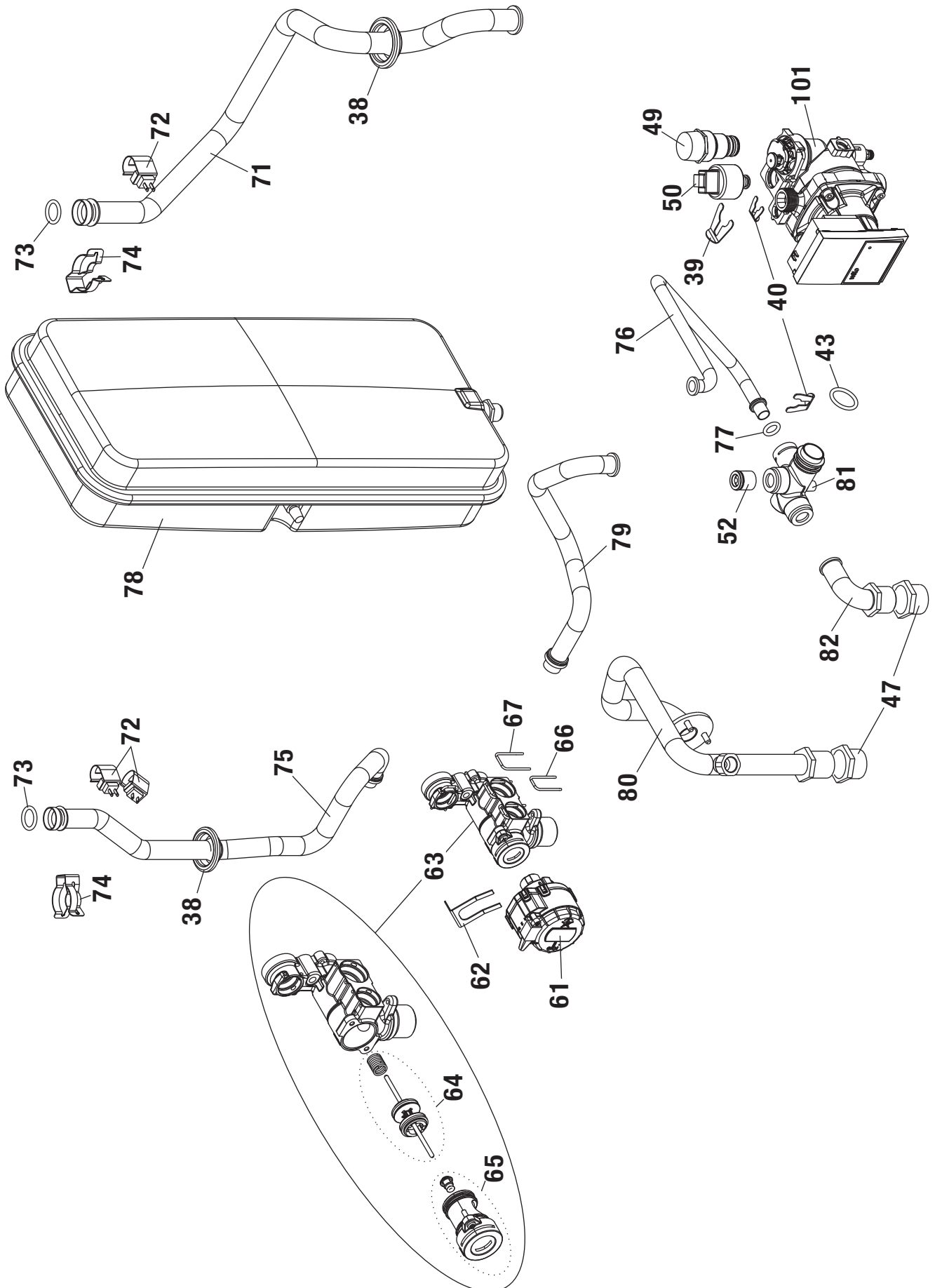
## ITACA Gas - Brennwertgerät

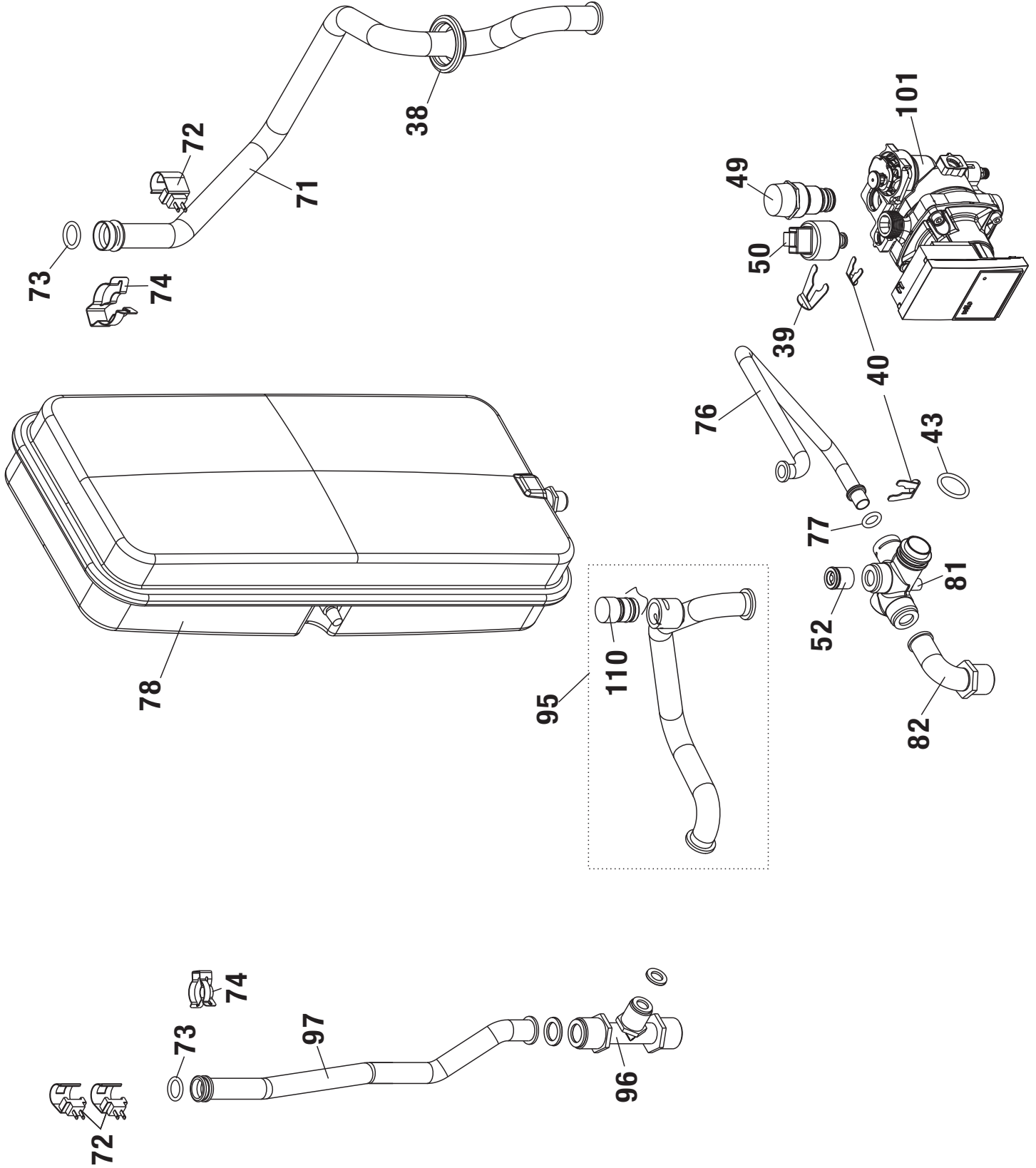






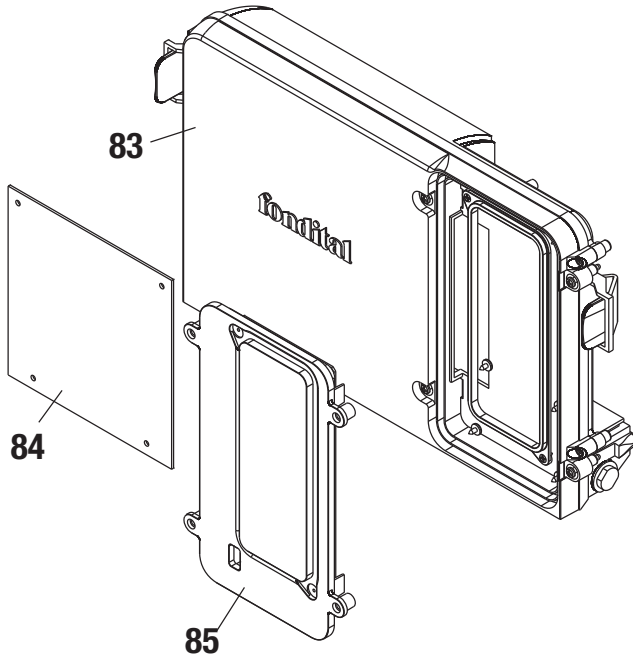






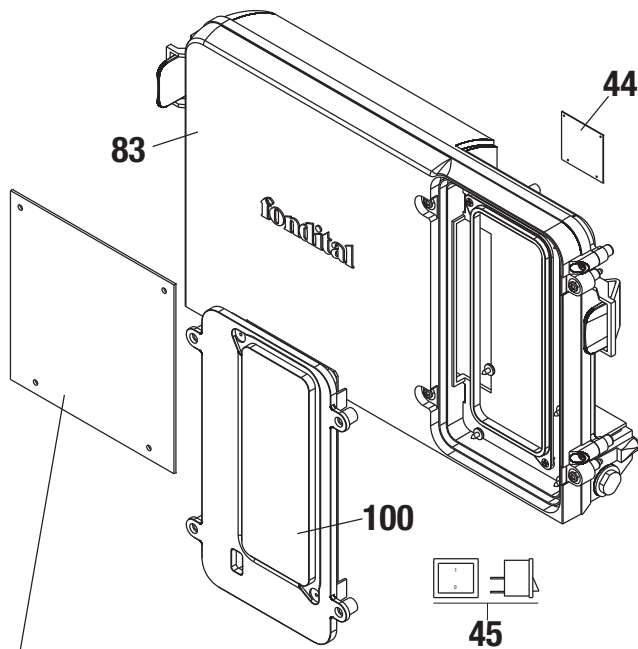
**Regelungsgehäuse für Brennwertgeräte mit Seriennummer CITG42xxxx-KITG42xxxx**  
Control panel for boilers with serial number CITG42xxxx-KITG42xxxx

Ausführungen bis Baujahr 06/2016



**Regelungsgehäuse für Brennwertgeräte mit Seriennummer KITW92xxxx**  
Control panel for boilers with serial number KITW92xxxx

Ausführungen ab Baujahr 06/2016, mit Ein/Aus Schalter an der Unterseite der Regelung

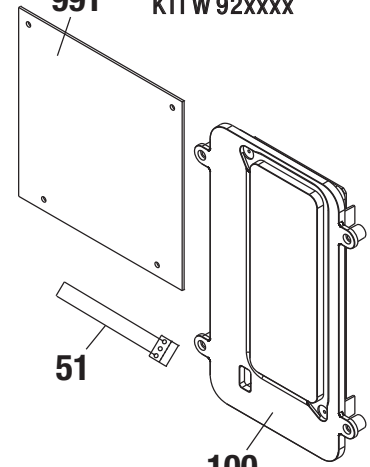


Umrüstset Elektronik Alt/Neu für Ausführung bis Baujahr 06/2016

**CITG 42xxxx-KITG 42xxxx**



**991 KITW92xxxx**

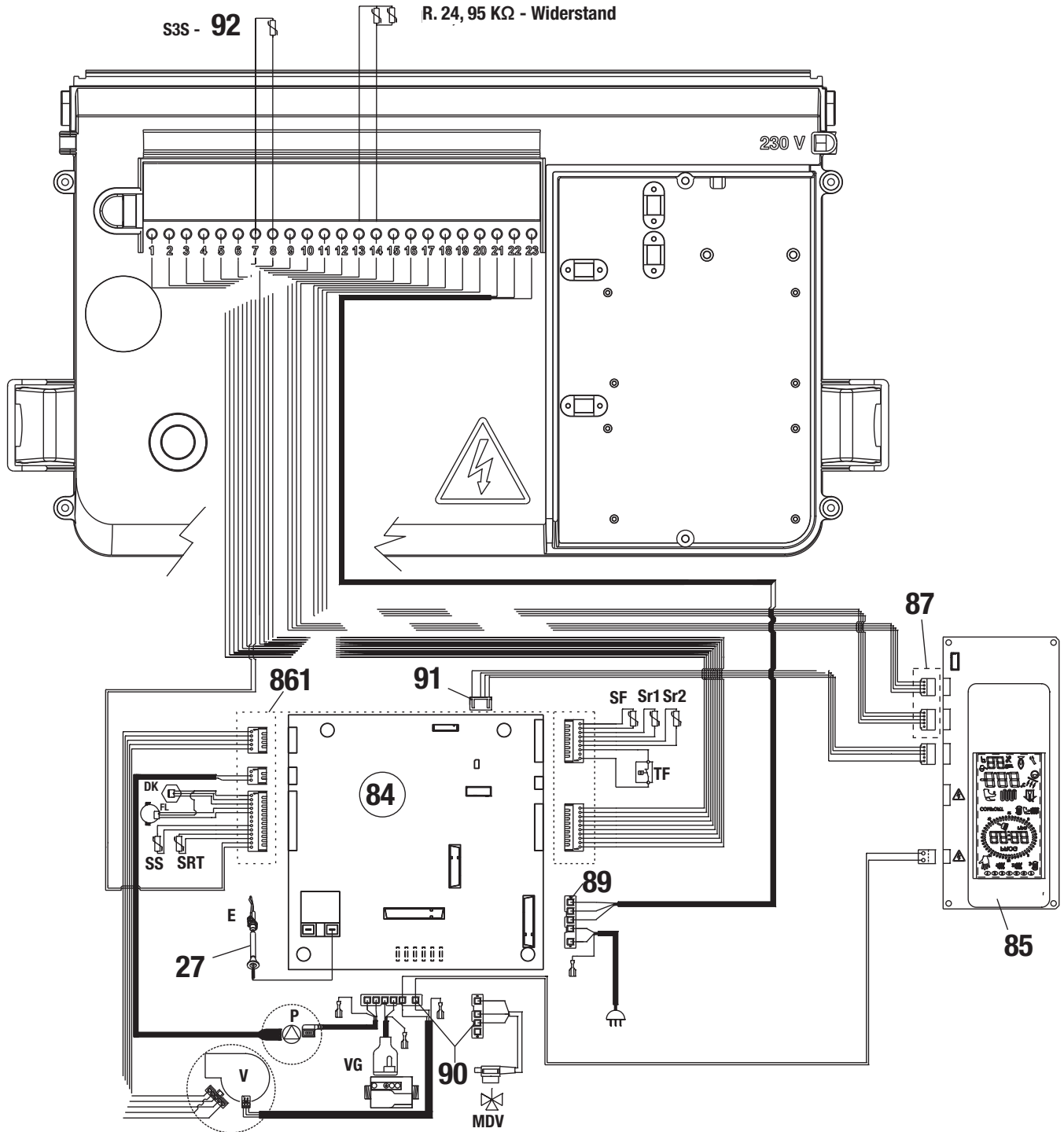


48

Ref. Esp.	991	992
	ohne Luftdruckschalter	mit Luftdruckschalter (GAR)
Seriennummer /Serial Number	K0011 <b>KC</b> 4119299	
	----- CR -----	----- KC -----
	----- RR -----	----- KR -----
	----- BR -----	----- KB -----
	----- RU -----	----- KU -----

**Regelungsgehäuse für Brennwertgeräte mit Seriennummer CITG42xxxx-KITG42xxxx**  
*Control panel for boilers with serial number CITG42xxxx-KITG42xxxx*

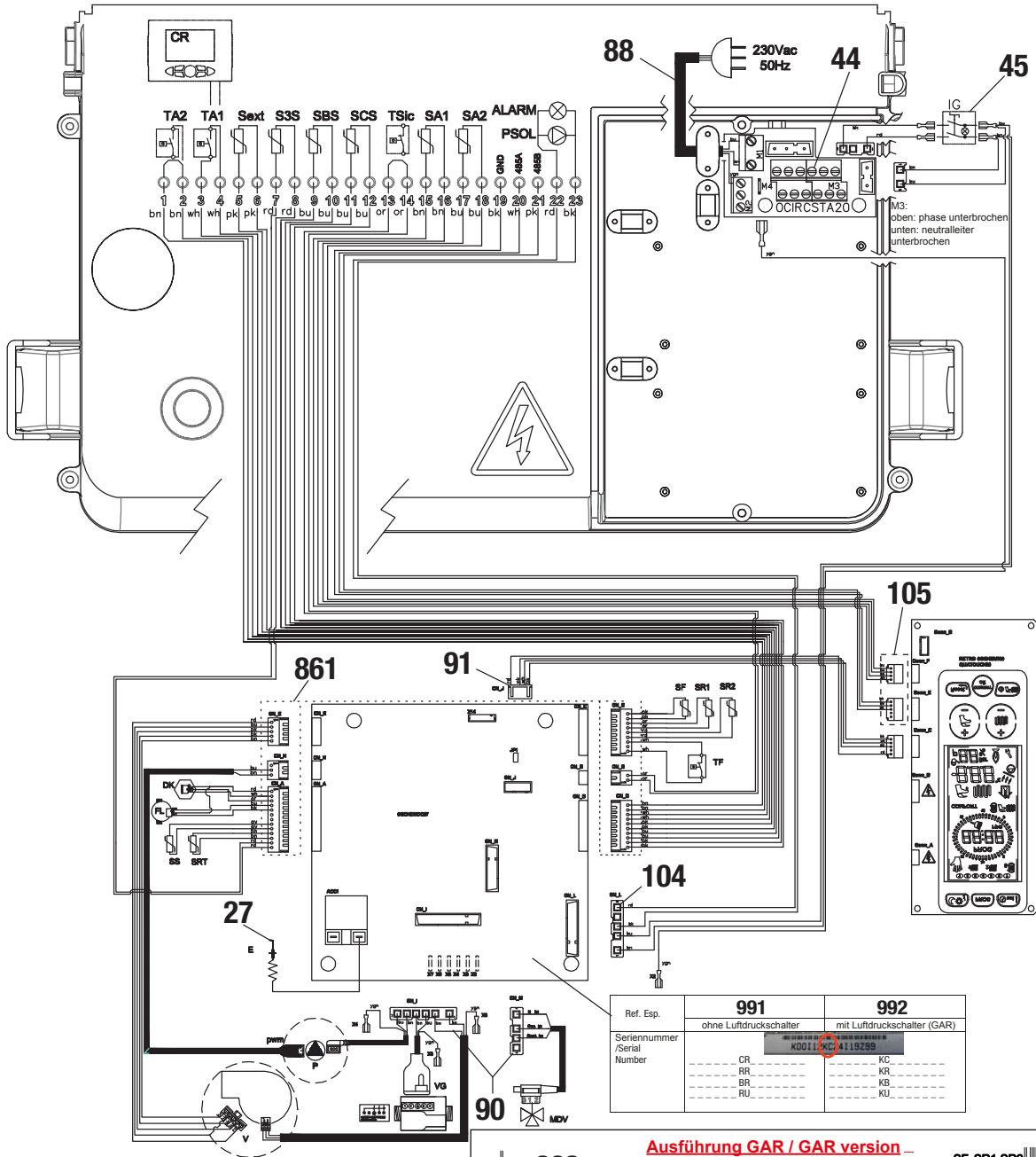
Ausführungen bis Baujahr 06/2016



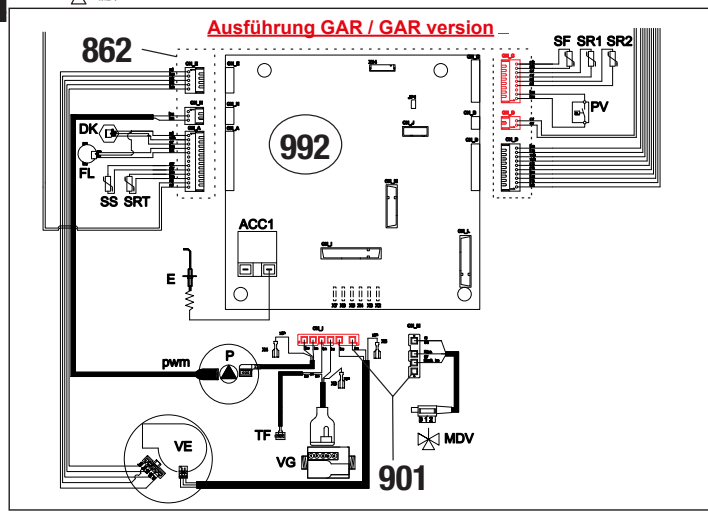


**Regelungsgehäuse für Brennwertgeräte mit Seriennummer KITW92xxxx**  
Control panel for boilers with serial number KITW92xxxx

Ausführungen ab Baujahr 06/2016

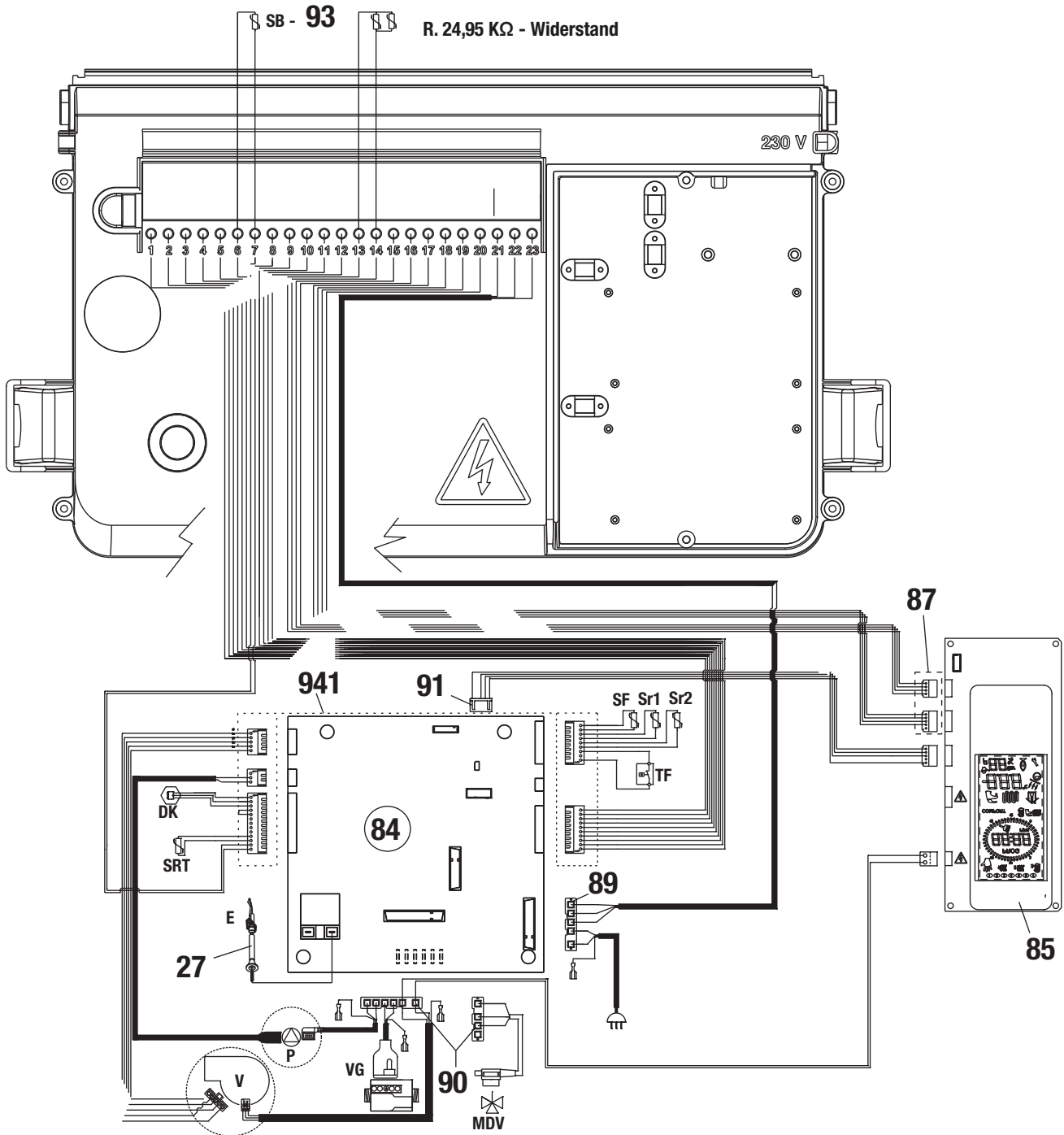


Ref. Esp.	991	992
	ohne Luftdruckschalter	mit Luftdruckschalter (GAR)
Seriennummer / Serial Number	K00111	K01115759
	CR	KC
	RR	KR
	BR	KB
	RU	KU



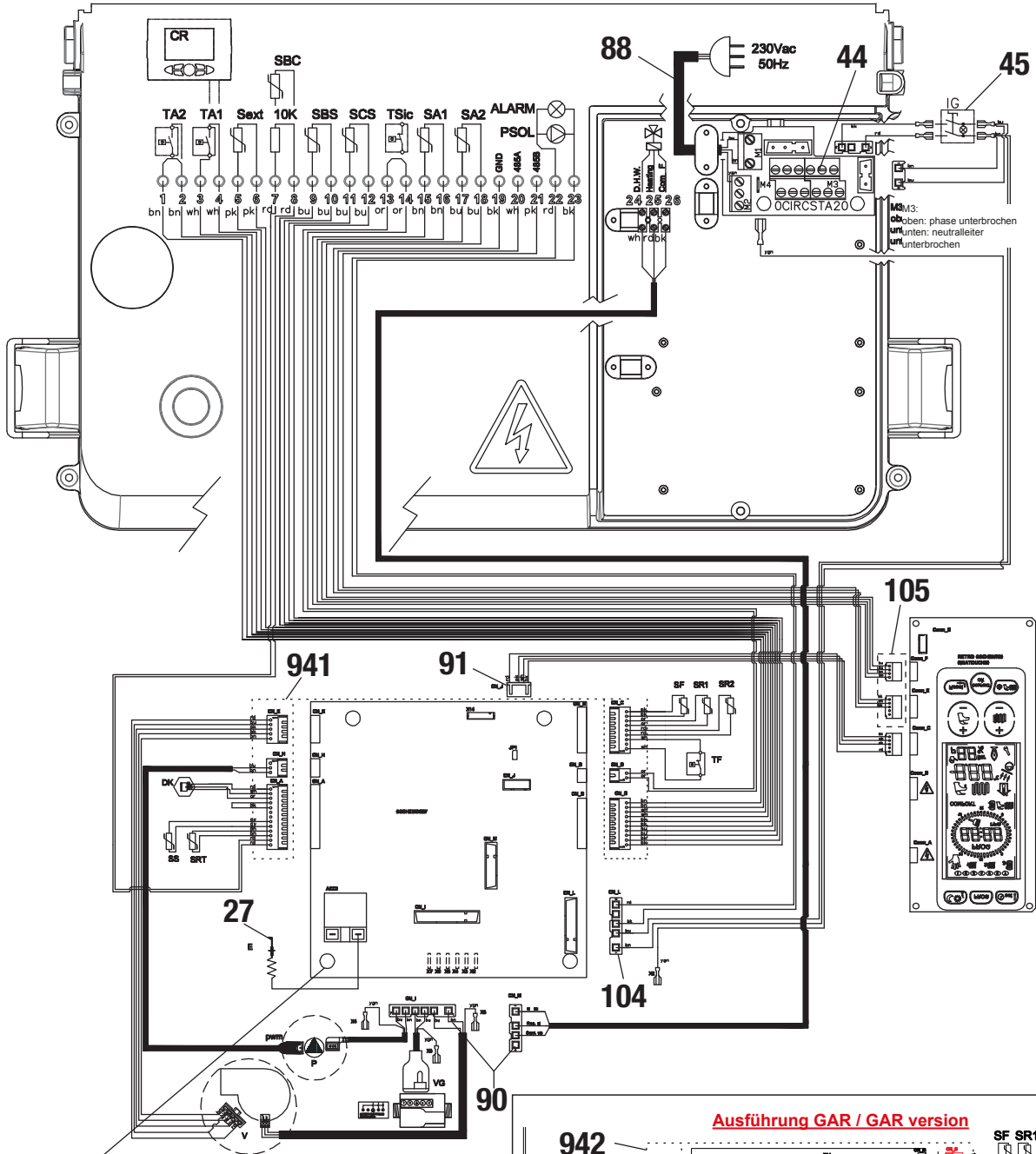
**Regelungsgehäuse für Brennwertgeräte mit Seriennummer CITG42xxxx-KITG42xxxx**  
Control panel for boilers with serial number CITG42xxxx-KITG42xxxx

Ausführungen bis Baujahr 06/2016

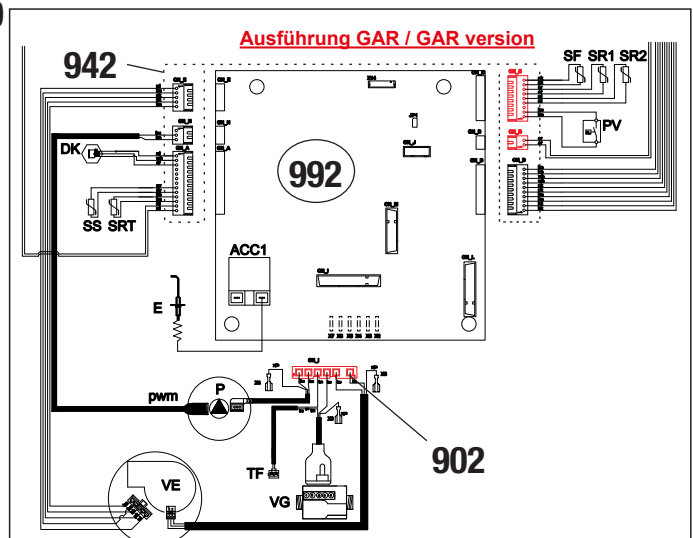


Regelungsgehäuse für Brennwertgeräte mit Seriennummer KITW92xxxx  
Control panel for boilers with serial number KITW92xxxx

Ausführungen ab Baujahr 06/2016

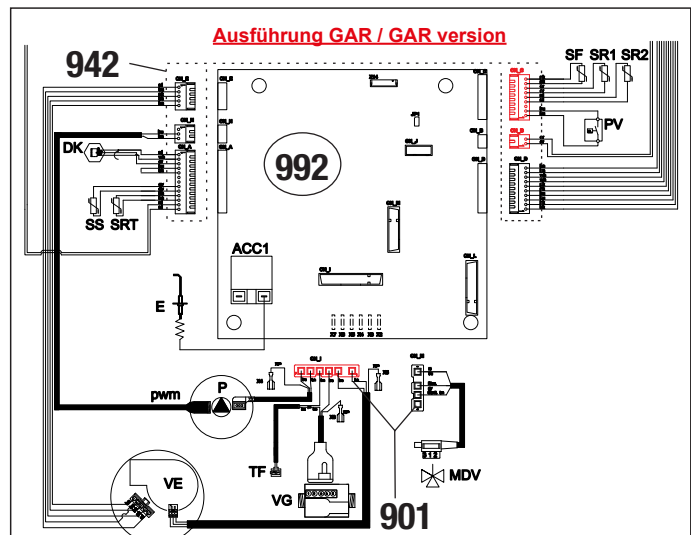
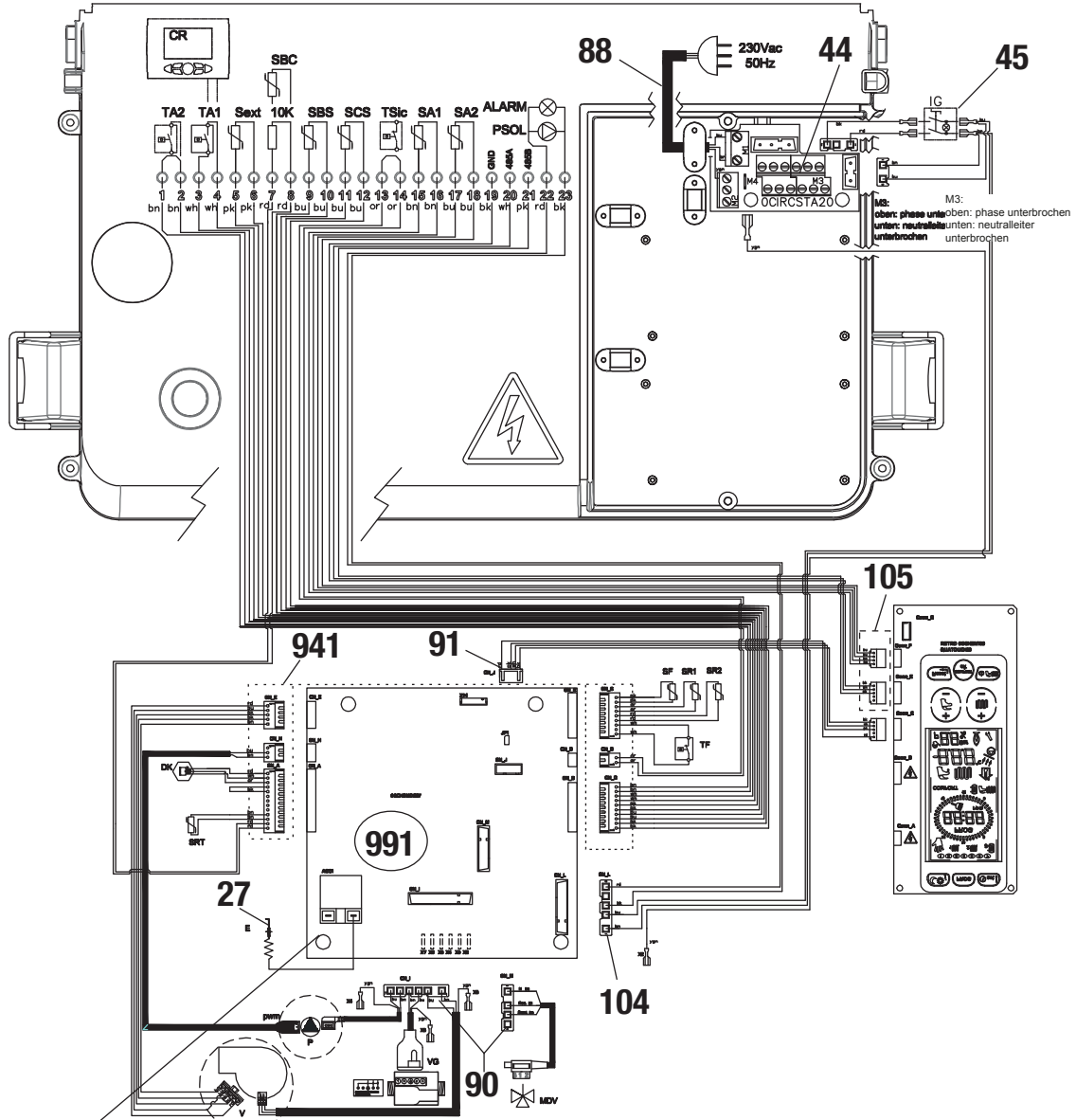


Ref. Esp.	991	992
	ohne Luftdruckschalter	mit Luftdruckschalter (GAR)
Seriennummer /Serial Number	KDOI1 KC 4119299	
	CR	KC
	RR	KR
	BR	KB
	RU	KU



**Regelungsgehäuse für Brennwertgeräte mit Seriennummer KITW92xxxx**  
Control panel for boilers with serial number KITW92xxxx

Ausführung ab Baujahr 06/2016



Ref. Esp.	991	992
	ohne Luftdruckschalter	mit Luftdruckschalter (GAR)
Seriennummer /Serial Number	KOD11.KC.4119299 (Note: KC.4119299 is circled in red in the original image)	
	CR	KC
	RR	KR
	BR	KB
	RU	KU

## ITACA GAS-BRENNWERTGERÄT KC - KRB - KR

Nr.	Code	VPE	Beschreibung	Description
1	6PANNFAS00	1	Vorderblech Itaca	Itaca Condensing Front Panel
2	6PANNCAM01	1	Brennkammerabdeckung	Combustion Chamber Closing Panel
3	6GUARNIZ35	1	Flachdichtung Abgasadapter	flue gas discharge tower seal
4	6TORRSCA02	1	Abgasanschlussstück	flue gas discharge tower
5	6INSETER00	1	Sicherheitstemperaturbegrenzer Abgasthermostat	insert for thermostat with o-ring
6	6TAPPFUM00	1	Verschluss-Stöpsel für Abgas-und Verbrennungsluft	gas analysis probe closing cap
7	6GUARNIZ51	1	Dichtung Durchführung Schnellentlüfter	automatic relief valve gasket
8	6VALSFAU01	1	Schnellentlüfter (steckbar)	automatic relief valve
9	6STASOST09	1	Wandbefestigungsbügel Itaca	wall fixing stirrup
10	6COPERIG05	1	obere Abdeckung	external version hard upper covering
11	6CARTCOP00	1	untere Abdeckung Teil 1	pipes covering upper part
12	6INSCART00	1	untere Abdeckung Teil 2	pipes covering lower part
13	6ORINGXX03	10	O-Ring Abgasthermostat	o-ring for thermostat
14	6GRONCON00	1	Kondensatauffangwanne	condensate collecting eaves
15	6ADATSFIO0	1	Rückschlagventil für Schnellentlüfter DN 10 (3/8")	automatic relief valve adapter
16	6SONDNTC08	1	Temperaturfühler NTC Abgas	bayonet NTC flue gas probe
17	6SCAMCON11	1	Wärmetauscher Edelstahl 12kw	heat exchanger condensing 12 kW
	6SCAMCON12	1	Wärmetauscher Edelstahl 24kw	heat exchanger condensing 24 kW
	6SCAMCON13	1	Wärmetauscher Edelstahl 28kw	heat exchanger condensing 28 kW
	6SCAMCON14	1	Wärmetauscher Edelstahl 32kw	heat exchanger condensing 32 kW
18	6FASC MOL02	1	Befestigungsklammer Ø23,1mm	spring retainer diameter 23.1
19	6TUSCAC002	1	Kondensatableitung	condensate drain pipe
201	6SIFRAC004	1	Kondensatsifon	compact condensate trap
202	6TAPPOGF05	1	Verschlusskappe für Kondensatsifon	Condensate trap plug
21	6BRUCOND05	1	Brennerlanze 12 kW	condensing burner 12 kW
	6BRUCOND02	1	Brennerlanze 24 kW	condensing burner 24 kW
	6BRUCOND03	1	Brennerlanze 28 kW	condensing burner 28 kW
	6BRUCOND04	1	Brennerlanze 32 kW	condensing burner 32 kW
22	6ISOLBRU00	1	Brennerisolierung	burner holder insulation
23	6PORTBRU00	1	Brennerflansch	heat exchanger door
24	6ISOLSET01	1	Wärmetauscherisolierung Rückwand	isolation for new exchanger separetor
25	6GUARPOR00	1	Brenner-Silicondichtung	silicone lip gasket
26	6GUARNIZ38	5	Dichtung Gaskombiventil	gasket for plugs
27	6CANDELA03	1	Zünd-und Ioniastionselektrode inkl. Dichtung	igniter plug with gasket
28	6GUARBRU00	3	Dichtung für Brennergasmischeinrichtung	heat exchanger gasket
29	6MANARGA02	1	Brennergasmischeinrichtung	air/gas sleeve
30	6GUARVEN01	1	Gebälasedichtung	fan gasket
311	6MARMITTO0	1	Verbrennungsluftansaugrohr	compact condensing silencer
312	6MARMITTO3	1	Verbrennungsluftansaugrohr GAR	GAR condensing silencer
32	6VENTILA18	1	MVL NRG118 Lüfter-Motor	MVL NRG118 fan
33	6MISCMET00	1	Gasmischeinrichtung Erdgas E 24 kW	natural gas air mixing device for 24 kW
	6MISCGPLO0	1	Gasmischeinrichtung Flüssiggas 24 kW	propane air mixing device for 24 kW
	6MISCMET01	1	Gasmischeinrichtung Erdgas E 28 kW	natural gas air mixing device for 28 kW
	6MISCGPLO1	1	Gasmischeinrichtung Flüssiggas 28 kW	propane air mixing device for 28 kW
	6MISCMET02	1	Gasmischeinrichtung Erdgas E 12 kW	natural gas air mixing device for 12 kW
	6MISCGPLO2	1	Gasmischeinrichtung Flüssiggas 12 kW	propane air mixing device for 12 kW
	6MISCMET03	1	Gasmischeinrichtung Erdgas E 32 kW	natural gas air mixing device for 32 kW
	6MISCGPLO3	1	Gasmischeinrichtung Flüssiggas 32 kW	propane air mixing device for 32 kW

Nr.	Code	VPE	Beschreibung	Description
34	OTRASMET13	2	Umrüstset Erdgas E (G20) 24 kW	natural gas conversion kit for 24 kW
	OTRASGPL13	2	Umrüstset Flüssiggas 24 kW	propane conversion kit for 24 kW
	OTRASMET15	2	Umrüstset Erdgas E 28 kW	natural gas conversion kit for 28 kW
	OTRASGPL14	2	Umrüstset Flüssiggas 28 kW	propane conversion kit for 28 kW
	OTRASMET16	2	Umrüstset Erdgas E (G20) 12 kW	natural gas conversion kit for 12 kW
	OTRASGPL15	2	Umrüstset Flüssiggas 12 kW	propane conversion kit for 12 kW
	OTRASMET17	2	Umrüstset Erdgas E 32 kW	natural gas conversion kit for 32 kW
	OTRASGPL16	2	Umrüstset Flüssiggas 32 kW	propane conversion kit for 32 kW
	OTRASGER00	2	Umrüstset Erdgas LL (G25) 12 kW	G25 conversion kit for 12 kW
	OTRASGER01	2	Umrüstset Erdgas LL (G25) 24 kW	G25 conversion kit for 24 kW
	OTRASGER02	2	Umrüstset Erdgas LL (G25) 28 kW	G25 conversion kit for 28 kW
	OTRASGER03	2	Umrüstset Erdgas LL (G25) 32 kW	G25 conversion kit for 32 kW
35	6VALVGAS14	1	Gas-Kombiventil SIT 848-135	SIT 848_135 gas valve
36	6YBOBINA00	1	Magnetspule für Gas-Kombiventil SIT 840-845-848	840-845-848 sit gas valve coil
37	6TUBOGAS48	1	Gasleitung 12-24 kW	compact condensing gas pipe for 12-24 kW
	6TUBOGAS49	1	Gasleitung 28 kW	compact condensing gas pipe for 28 kW
	6TUBOGAS50	1	Gasleitung 32 kW	compact condensing gas pipe for 32 kW
38	6GUARSIL05	1	Silikondichtung, Durchführung	Silicone Gasket
39	6CLIPCIR00	3	Steckclip W18	Push-In Fitting W18 Clip
40	6CLIPCIR01	3	Steckclip W10	Push-In Fitting W10 Clip
41	6CLIPCIR02	3	Steckclip W14	Push-In Fitting W14 Clip
42	6COLLEGB00	1	Hydraulikgruppe, Verteiler KC	GB and D hydraulic group collector
43	6ORINGXX04	10	O-Ring 2,62x18,72 mm	Oring 2.62x18.72 Dowty 116
44	6CIRCSTA20	1	Netz-Versorgungsplatine	DE connection board
45	6INTERDE00	1	Netz Ein-Ausschalter	switch
47	6GHIEROT06	1	Adapter G 3/4-1/2	Adapter G3/4 G1/2
48	6KITCODE00	1	Umrüstset Elektronik alt/neu vor Baujahr 06/2016	DE electronic conversion kit
49	6VALSIBA09	1	Sicherheitsventil 3 bar	3 bar snap-on safety valve
50	6TRASPRE00	1	Drucksensor	pressure transducer
51	6CABLSOL44	1	Kabelset 6KITCODE00	jumper kit 6KITCODE00
52	6VALVBYP03	1	Bypass Ventil 400 mbar	400 mbar by-pass valve
53	6ORINGXX00	10	O-Ring 2,62 x13,95 x 113 mm	oring 13,95x2,62 dowty 113 mm
54	6TUBOBYP05	1	Bypass - Rohr KC	by-pass tube
55	6SONDNTC07	1	NTC Fühler D13.5	NTC probe D13.5
57	6TUBACFR14	1	Kaltwasserleitung mit O-Ring	cold water pipe with o-ring
58	6REGOFU04	3	Durchflussregler 13 l/min 24 kw	flow regulator, 13 l/min (24 kW)
	6REGOFU07	3	Durchflussregler 14 l/min 28 kw	flow regulator, 14 l/min (28 kW)
	6REGOFU06	3	Durchflussregler 16 l/min 32 kw	flow regulator, 16 l/min (32 kW)
59	6FLUSSIM00	1	Durchflussmesser	volumetric flow meter
60	6TUBACCA15	1	Warmwasserrohr mit O-Ring	DHW pipe with o-ring
61	6ATTCOMP00	1	Stellantrieb für 3-Wege-Ventil 10mm	compact engine
62	6CLIFMEL00	3	Befestigungsklammer für Stellantrieb	electric engine fixing clip
63	6CORPVAL07	1	3-Wege - Umschaltventil	complete three-way brass valve
64	6OTTUVAL00	1	Spindel von 3-Wege Umschaltventil	complete 3-way valve plate
65	6CARTVAL00	1	Kartusche von 3-Wege Umschaltventil	complete 3-way valve cartridge
66	6MOLLCOR00	3	Befestigungsklammer D.14	Push-In Fitting Spring D.14
67	6MOLLCOR01	3	Befestigungsklammer D.18	Push-In Fitting Spring D.18

Nr.	Code	VPE	Beschreibung	Description
68	6GUARNIZ50	4	Dichtung für Plattenwärmetauscher	plate heat exchanger o-ring seal
69	6SCAMP1A09	1	Plattenwärmetauscher, 26 Platten	26-plate heat exchanger with gaskets and screws
70	6ISOLSCPO0	1	Isolierung für Plattenwärmetauscher	exchanger insulation
71	6TUBRIIM27	1	Rücklaufrohr 24-28-32 mit O-Ring	24-28-32 return duct from the heating system
	6TUBRIIM29	1	Rücklaufrohr 12 mit O-Ring	12 return duct from the heating system
72	6SONDNTC06	1	Temperaturfühler NTC, D18	NTC probe D18
73	6ORINGXX03	10	O-Ring 2,62x17,86 dowty 617	oring 2.62x17.86 dowty 617
74	6CLIPCOR00	1	Befestigungsklammer	push-in fitting clip
75	6TUBMAIM35	1	Vorlaufrohr 12-24-28 mit O-Ring	12-24-28 delivery duct to the heating system
	6TUBMAIM36	1	Vorlaufrohr 32 mit O-Ring	32 delivery duct to the heating system with o-ring
76	6TUBCOVA01	1	Ausdehnungsgefäß Anschlussrohr mit O-Ring	expansion tank connection pipe with o-ring
77	6ORINGXX06	10	O-Ring 2,62x9,19 mm	oring 2.62x9.19 dowty 110
78	6VASOESP25	1	Ausdehnungsgefäß 10 l	10 litres expansion tank
79	6TUBOBYP06	1	Bypass - Rohr KRB	KRB by-pass tube
80	6TUBMABO06	1	Vorlaufrohr Boiler KRB	KRB delivery duct to the water heater
81	6COLLETT07	1	Hydraulikgruppe Verteiler KRB	hydraulic group collector KRB
82	6TUBRIBO05	1	Rücklaufrohr Boiler KRB / KR	KRB return duct from the water heater
83	6SCATELE01	1	Gehäuse Regelungsschaltfeld	complete electronic board casing
84	6SCHEMOD27	1	Leiterplatte Feuerungsautomat	condensing touch screen electronic board
85	6QATOUCH00	1	Leiterplatte Regelung, Touch-Panel	touch screen interface top range
86	6CABESTO00	1	Verdrahtung SF-SR1-SR2-SS-SRT-FL-DK-TF-PWM	PWM-SF-SR1-SR2-SS-SRT-FL-DK-TF wiring
87	6CABESTO05	1	RS 485 und Raumfühler SA Verdrahtung	RS485 and room probes wiring
88	6CABESTO54	1	Netzanschluss	power supply wiring
89	6CABESTO02	1	Stromversorgung und Relaisverdrahtung	power supply and relay wiring
90	6CABESTO01	1	Stromversorgung Verdrahtung 230 Volt KC, KRB	power supply wiring for 230 V loads
	6CABESTO36	1	Stromversorgung Verdrahtung 230 Volt KR	power supply wiring for 230 V loads KR
901	6CABESTO04	1	Stromversorgung Verdrahtung 230 Volt KC, KRB GAR DE	KC-KRB power supply wiring for 230 V loads
91	6CABESTO04	1	Stromversorgung Verdrahtung 24 Volt	24 V power supply wiring
92	6CABESTO06	1	Verdrahtung für Warmwasserfühler KC	high efficiency DHW probe wiring
93	6SONDNTC04	1	Speicherfühler 10 kOhm 3 Meter	3 meter tube 10 kOhm probe
94	6CABESTO14	1	Verdrahtung SF-SR1-SR2-SS-SRT-DK-TF-PWM	PWM-SF-SR1-SR2-SS-SRT-DK-TF wiring
95	6TUBOBYP07	1	Bypass-Rohr KR	KR by-pass tube
96	6TUBINMA01	1	Bypass T-Stück Vorlauf KR	coupling delivery pipe KR
97	6TUBMAIM44	1	Vorlaufrohr KR 12-24-28 mit O-Ring	kr 12-24-28 delivery duct to the c.h.
	6TUBMAIM45	1	Vorlaufrohr KR 32 mit O-Ring	kr 32 delivery duct to the c.h.
98	6TUBCOVA02	1	Ausdehnungsgefäß Anschlussrohr mit O-Ring KC	expansion tank connection pipe with o-ring
99	6SCHEMOD40	1	Leiterplatte Feuerungsautomat ab 06/2016	condensing electronic board DE 2016
100	6QATOUCH13	1	Leiterplatte mit Touch-Panel ab 06/2016	touch screen interface DE 2016
101	6CIRCOLA32	1	Umwälzpumpe Yonos Para MSL 12/7, PWM	MSL 12/7 Circulating pump
102	6PANNLAT30	1	Seitenblech Itaca	Basic Side
103	6ORINGXX09	10	O-Ring 1.78 X 8.73 mm	Oring 1.78 X 8.73 mm
104	6CABESTO55	1	Kabelsatz für Hauptschalter	relay wiring
105	6CABESTO56	1	Kabelsatz für Fühler RS485	RS485 and room probes wiring
106	6CABESTO41	1	Stromversorgung Verdrahtung 230 Volt KR/Neu	power supply wiring for 230V loads KR
107	6PRESSOS06	1	Luftdruckschalter 12	Pressure Switch 12
	6PRESSOS11	1	Luftdruckschalter 24-28	Pressure Switch 24-28
	6PRESSOS04	1	Luftdruckschalter 32	Pressure Switch 32
108	6TUBCORR23	1	Kondensatschlauch l=400 ( r )	drain pipe l=400 ( r )
109	6COPTACF01	1	Abgasklappe	flue gases plug

**VERSION 05/2018 - C 367-01**

---

**Hersteller:**

**Fondital S.p.A.** • 25079 VOBARNO (Brescia) Italy - Via Cerreto, 40 • Tel. +39 0365/878.31 • Fax +39 0365/878.304  
e mail: [info@fondital.it](mailto:info@fondital.it) • [www.fondital.com](http://www.fondital.com)

Der Hersteller behält sich das Recht vor, solche Änderungen an seinen Produkten anbringen zu können,  
die er für erforderlich oder nützlich hält, ohne deren wesentlichen Eigenschaften zu ändern.