

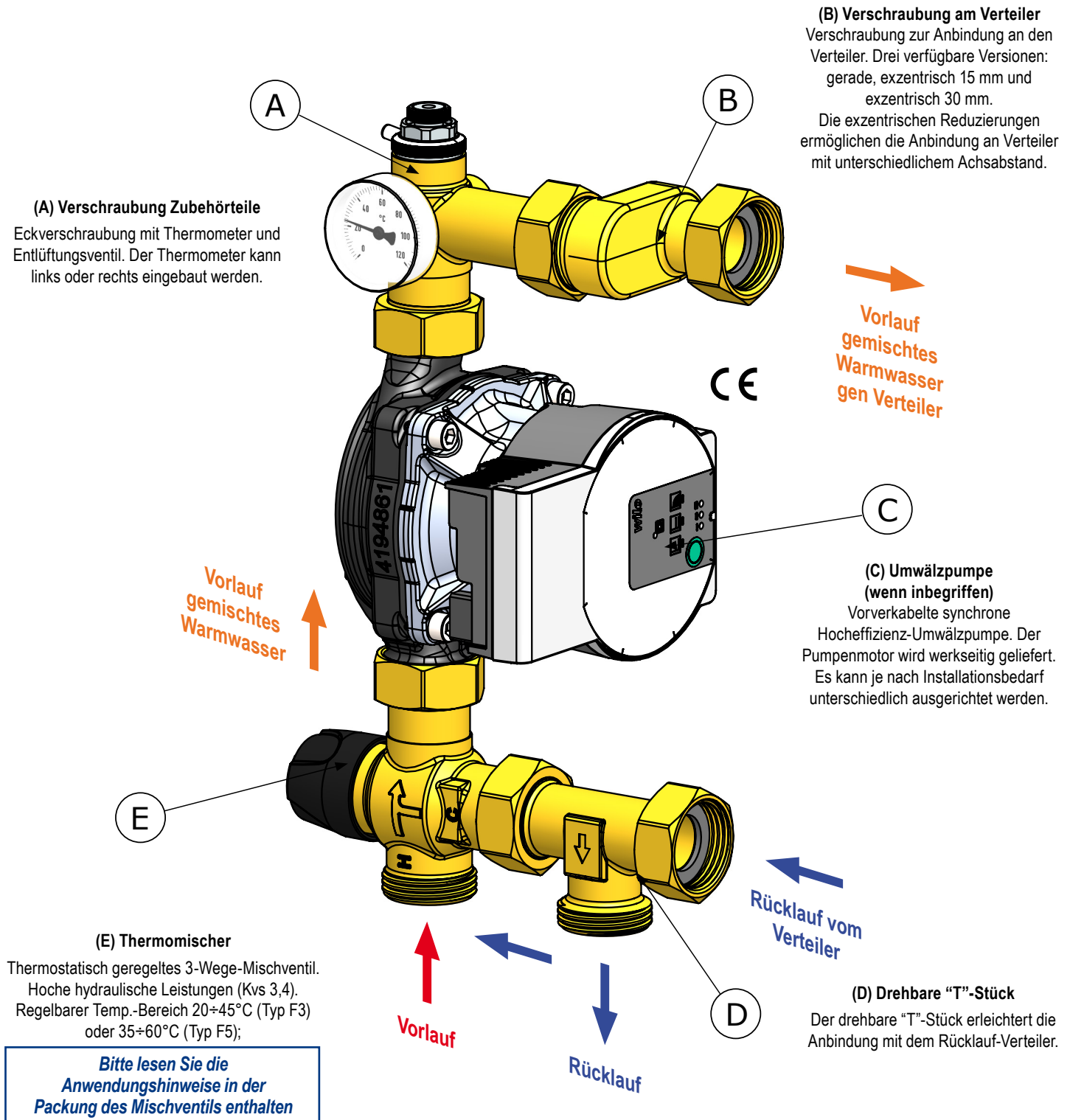
686L FIX - FESTWERTREGELSET MIT FESTTEMPERATUR-MISCHVENTIL



Sicherheitshinweis: Lesen Sie vor der Inbetriebnahme des Geräts die Montage- und Inbetriebnahmeanleitung aufmerksam durch, um Schäden oder Anlagenstörungen durch unkorrekte Verwendung des Produkts zu vermeiden. Bewahren Sie diese Anleitung für zukünftiges Nachschlagen auf.

Verzeichnis und Charakteristika der Hauptkomponenten

Die Komponenten werden nicht eingebaut geliefert: sie müssen zusammengebaut werden, um wie die Gruppe auf dem Bild auszusehen.



686L FIX - FESTWERTREGELSET MIT FESTTEMPERATUR-MISCHVENTIL

Technische Daten

Statischer Höchstdruck:	10 bar
Höchsttemperatur bei Mischventil:	95 °C
Verschraubung Vorlauf:	1" AG
Verschraubung am Verteiler:	1" AG oder 1" Überwurfmutter

Einsatzbereich

Leistungen bis 8 kW (mit Δt 8 K) und maximaler Durchfluss von 900 l/h. (Die Referenzwerte wurden für eine Umwälzpumpe mit einer Nennförderhöhe von 6 m berechnet.)

Kvs-Wert: 3,0 (ohne Umwälzpumpe)

Technische Daten der Umwälzpumpe

Wilo Para SC 15/6: 3-43 W ; I_{max} = 0,40 A

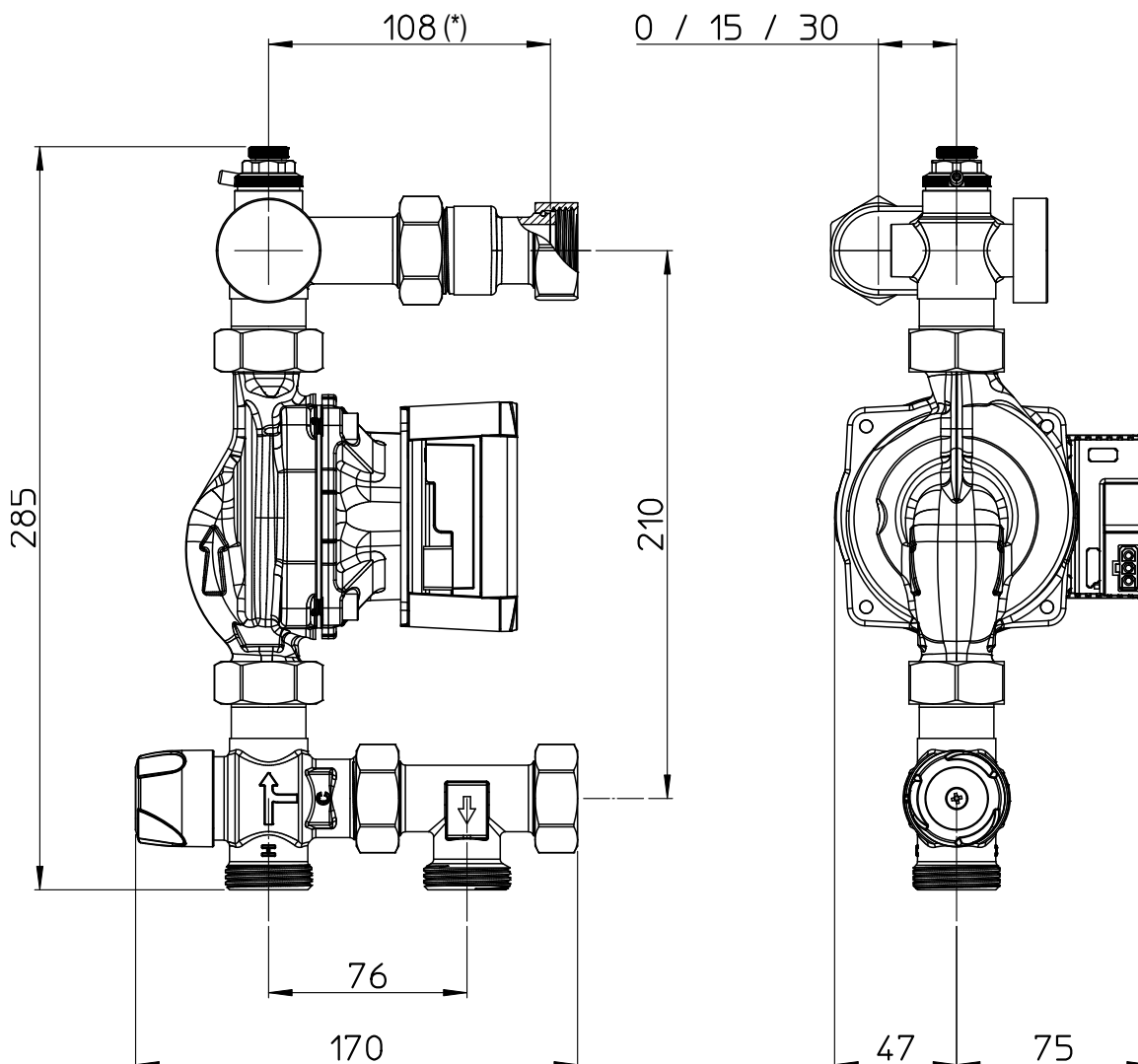
Anhaltswerte für Fußbodenheizungen

Regelbereich	Δt	Ungefähre Leistung und Durchfluss	Umwälzpumpe	Restförderhöhe	Richtgröße der Oberfläche bei einer Fußbodenheizung
20÷45°C oder 35÷60°C	8 K	8 kW 900 L/h	Wilo Para SC 15/6	5 mH ₂ O	bis 90 m ²



Achtung: Vor der Installation des Kits wird empfohlen, die Heizanlage zu reinigen.

Maße



(*) Mit der Verschraubung 1" AG bleibt die Abmessung gleich