

QUASAR

Manuale d'installazione & manutenzione
Installation & Maintenance Manual
Installations- & Wartungsanleitung
Manual de instalación & mantenimiento
Notice d'installation & maintenance

glass[®]
1989

IL PIATTO DOCCIA DEVE ESSERE INSTALLATO DA PERSONALE SPECIALIZZATO. LE VERIFICHE RELATIVE AI COLLEGAMENTI IDRAULICI VANNO ESEGUITE ESCLUSIVAMENTE DA UN INSTALLATORE IDRAULICO SPECIALIZZATO.

ATTENZIONE: PRIMA DEL MONTAGGIO E' NECESSARIO ASSICURARSI CHE IL PIATTO DOCCIA NON PRESENTI ANOMALIE, SIA INTATTO E PRIVO DI DANNI ESTETICI E/O RICONDUCIBILI AL TRASPORTO. PROTEGGERE SEMPRE LE SUPERFICI DEL PIATTO DURANTE LE OPERAZIONI DI INSTALLAZIONE DEL PRODOTTO STESSO, AL FINE DI EVITARE POSSIBILI DANNI ACCIDENTALI (CADUTA ATTREZZI ECC..) E NELL'EVENTUALE FASE DI PIASTRELLATURA E/O MONTAGGIO ACCESSORI DA BAGNO (CHIUSURA DOCCIA, RUBINETTERIA ECC..) UTILIZZANDO CARTONE O POLISTIROLO PRESENTI NELL'IMBALLO.

EVITARE L'UTILIZZO DI COLLANTI A BASE CHIMICA, PRESA RAPIDA O PREMISCELATI. GLI STUCCHI PER PIASTRELLE POSSONO MACCHIARE LA SUPERFICIE IRRIMEDIABILMENTE.

THE SHOWER TRAY MUST TO BE INSTALLED BY QUALIFIED STAFF. THE WATER CONNECTION FUNCTIONALITY NEEDS TO BE VERIFIED ONLY BY A SPECIALISED PLUMBER AND INSTALLER.

ATTENTION: BEFORE THE INSTALLATION IT IS NECESSARY TO ENSURE THAT THE SHOWER TRAY HAS NO DEFECTS, IT IS INTACT AND/OR WITHOUT AESTHETIC DAMAGES ATTRIBUTABLE TO TRANSPORTATION.

ALWAYS PROTECT THE SURFACE OF THE SHOWER TRAY DURING THE INSTALLATION OF THE PRODUCT IN ORDER TO AVOID ANY INCIDENTAL DAMAGE (FALL OF WORKING TOOLS ETC..) AND DURING THE PHASE OF TILING AND / OR ASSEMBLY OF THE BATHROOM ACCESSORIES (SHOWER CABIN, TAPS ETC..) USING CARDBOARD OR THOSE PIECES OF POLYSTYRENE INTO THE PACKAGE. AVOID USE OF CHEMICAL-BASED GLUE, QUICK SETTING OR READY-MIXED. THE STUCCOS FOR TILES MAY STAIN THE SURFACE OF THE SHOWER TRAY PERMANENTLY.

DIE DUSCHTASSE MUSS VON FACHPERSONAL INSTALLIERT WERDEN. DIE ÜBERPRÜFUNG DER HYDRAULISCHEN ANSCHLÜSSE MUSS AUSSCHLIESSLICH DURCH EINEN SPEZIALISIERTEN KLEMPNER VORGEGENOMMEN WERDEN.

ACHTUNG: VOR DER MONTAGE SICH VERGEWISSEN DASS DIE DUSCHTASSEN KEINE ANOMALIEN VORWEIST SOWIE ÄSTHETISCHE ANOMALIEN, WELCHE EVENTUELL DURCH DEN TRANSPORT GEGEBEN SEIN KÖNNTEN.

DIE OBERFLÄCHE IMMER SCHÜTZEN WÄHREND DER INSTALLATION DES PRODUKTS, UM AUCH EVENTUELLE BESCHÄDIGUNGEN WÄHREND DER MONTAGE (FALLENDE WERKZEUGE USW..) ZU VERMEIDEN UND SO AUCH WÄHREND DER VERFLIESUNG ODER MONTAGE DER ARMATUREN-DUSCHEN. VERWENDUNG SIE DIE KARTON ODER POLYSTYROL ALLS AUFLAGESCHUTZ. VERMEIDEN VERWENDUNG VON CHEMISCHEN BASIERTE KLEBER, SCHNELLE FIXIERUNG ODER FERTIG GEMISCHTE. DIE GIPSSTÜCKE FÜR FLIESEN KÖNNEN DIE OBERFLÄCHE UNWIEDERBRINGLICH BEFLECKEN.

EL PLATO DE DUCHA SE DEBE INSTALAR POR PERSONAL CUALIFICADO. SOLO UN FONTANERO ESPECIALIZADO DEBE SER QUIEN PROCEDA CON EL CONTROL RELATIVO A LAS CONEXIONES HIDRAULICAS.

ATENCIÓN: ANTES DE HACER LA INSTALACIÓN DEBE VERIFICAR QUE EL PLATO DE DUCHA NO TIENE DEFECTOS, ESTÁ INTACTO Y/O EXENTA DE DAÑOS ESTÉTICOS CAUSADOS POR EL TRANSPORTE. SIEMPRE PROTEGER LA SUPERFICIE DEL PLATO DE DUCHA DURANTE LA INSTALACIÓN DEL PRODUCTO PARA EVITAR CUALQUIER DAÑO INCIDENTAL (CAÍDA DE HERRAMIENTAS DE TRABAJO ETC..) Y DURANTE LA FASE DE EMBALDOSADO Y / O MONTAJE DE LOS ACCESORIOS DE BAÑO (CABINA DUCHA, GRIFERÍA ETC..) USANDO CARTÓN, O PIEZAS DE POLIESTIRENO QUE ESTÁN EN EL PAQUETE.

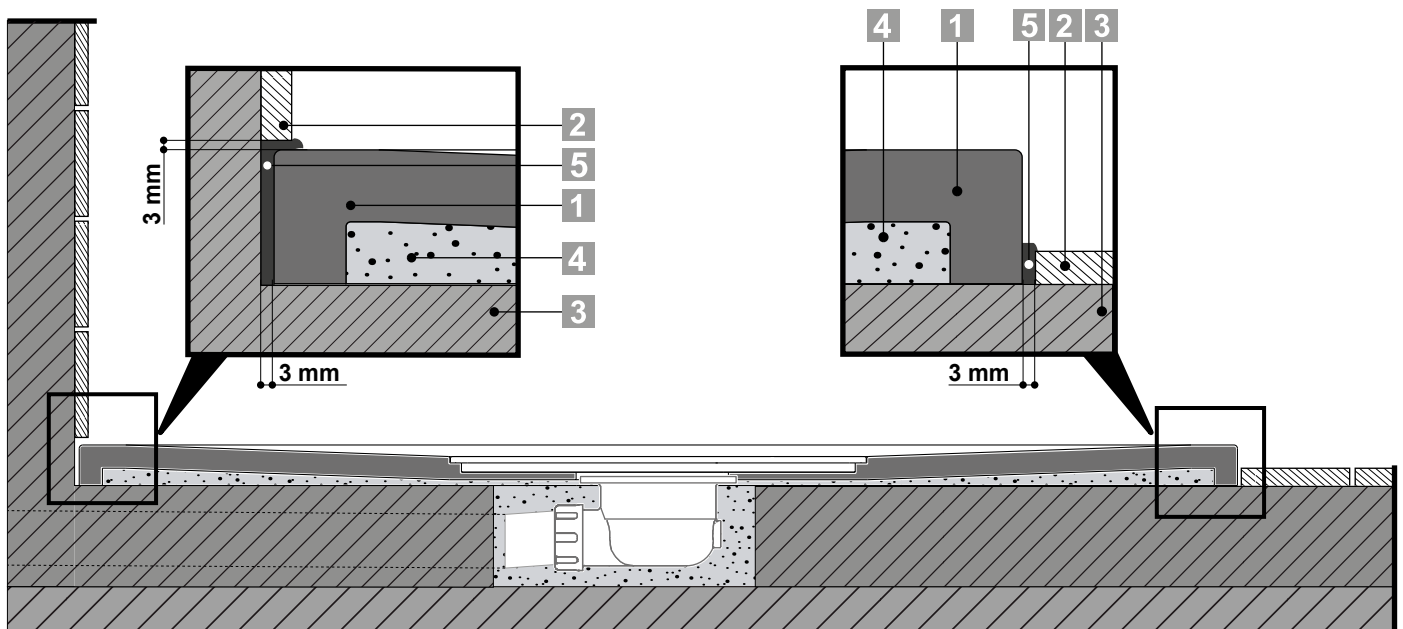
EVITAR EL USO DE PEGAMENTO A BASE QUIMICAS, FIJACIÓN RÁPIDA O PREMEZCLADO. LOS ESTUCOS POR LAS BADOSAS PUEDEN MANCHAR LA SUPERFICIE DEL PLATO DE DUCHA IRREMEDIABLEMENTE.

LE RECEVEUR DE DOUCHE DOIT ÊTRE INSTALLÉ PAR DU PERSONNEL SPÉCIALISÉ. LES VÉRIFICATIONS CONCERNANT LES BRANCHEMENTS HYDRAULIQUES DOIVENT ÊTRE EXÉCUTÉ UNIQUEMENT PAR UN INSTALLATEUR HYDRAULIQUE SPÉCIALISÉ.

ATTENTION: AVANT D'EFFECTUER LE MONTAGE IL EST NECESSAIRE DE S'ASSURER QUE LE RECEVEUR N'A PAS D'ANOMALIES, QU'IL SOIT INTACT ET/OU SANS DOMAGES ESTHETIQUES DU AU TRANSPORT. TOU JOURS PROTÉGER LA SURFACE DU RECEVEUR DE DOUCHE PENDANT L'INSTALLATION DU PRODUIT POUR EVITER TOUT DOMMAGE ACCIDENTELS (CHUTE DES OUTILS DE TRAVAIL ETC..) ET DANS LA PHASE DE CARRELAGE ET / OU MONTAGE DES ACCESSOIRES SALLE DE BAINS (CABINE DE DOUCHE, ROBINETTERIE ETC..) EN UTILISANT CARTON, OU PIÈCES DE POLYSTYRÈNE QUI SE TROUVENT DANS LE PAQUET.

ÉVITER L'UTILISATION DE COLLE À BASE CHIMIQUES, À PRISE RAPIDE OU PRÊT À L'EMPLOI. LES JOINTS POUR CARREAUX PEUVENT TACHER LA SURFACE DU BAC DE DOUCHE IRRÉMÉDIABLEMENT.

INSTALLAZIONE PIATTO SU MASSETTO E SOTTO PIASTRELLA • SHOWER TRAY INSTALLATION ON SCREED AND UNDER TILES
DUSCHWANNENINSTALLATION AUF ESTRICH UND UNTER FLIESEN • INSTALACIÓN DE PLATO DE DUCHA SOBRE EL PISO SIN TERMINAR Y DEBAJO DE AZULEJO
INSTALLATION DU RECEVEUR AU-DESSUS DE LA CHAPE ET SOUS LA TUILE



- 1 piatto • shower tray • duschwanne • plato de ducha • receveur
- 2 piastrelle / pavimento finito • tiles / finished floor • fliesen / Fertigboden • azulejos / piso terminado • carrelage / sol fini • плитка
- 3 massetto • floor screed • Estrich • piso sin terminar • fondation
- 4 collante / sabbia e cemento • adhesive / cement and wetsand • Kleber / Sand u. Zement • pegamento / arena y cemento • collant / sable et béton
- 5 silicone / mapesil LM • silicone / mapesil LM • silikon / mapesil LM • silicon / mapesil LM • silicone / mapesil LM

PER INSTALLAZIONE DEL PIATTO SU STRUTTURA CON PIEDINI, CONSULTARE LE ISTRUZIONI DI MONTAGGIO DELLA STRUTTURA MEPA FORNITE

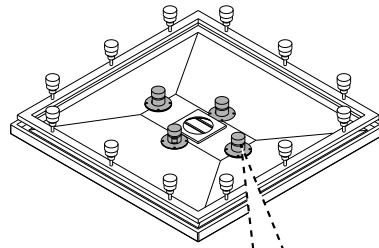
FOR INSTALLATION OF THE SHOWER TRAY ON A STRUCTURE WITH FEET, PLEASE REFER TO THE MEPA STRUCTURE MOUNTING INSTRUCTIONS PROVIDED

FÜR DIE MONTAGE DER DUSCHTASSE IN KOMBINATION MIT EINEM MONTAGERAHMEN EMPFEHLEN WIR DEN MEPA MONTAGERAHMEN.

BEACHTEN SIE BITTE ZUSÄTZLICH DIE BEILIEGENDE MONTAGEANLEITUNG BEIM RAHMEN.

PARA LA INSTALACIÓN DEL PLATO EN UNA ESTRUCTURA CON PATAS, CONSULTE LAS INSTRUCCIONES DE MONTAJE DE LA ESTRUCTURA MEPA SUMINISTRADAS

POUR L'INSTALLATION DU PLATEAU SUR UNE STRUCTURE AVEC DES PIEDS, VEUILLEZ VOUS RÉFÉRER AUX INSTRUCTIONS DE MONTAGE DE LA STRUCTURE MEPA FOURNIES.

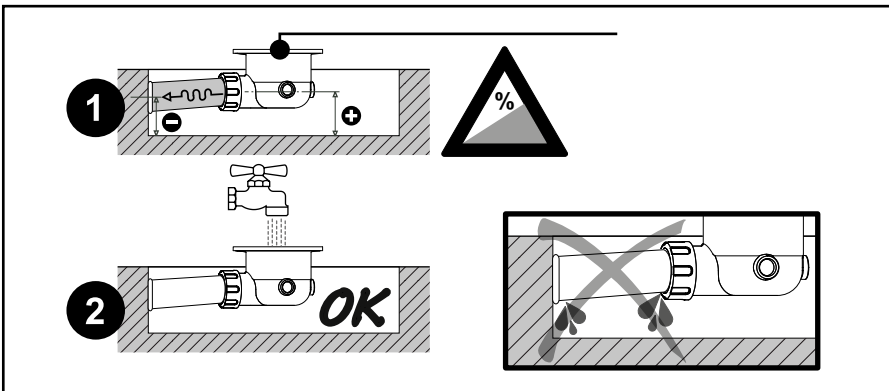
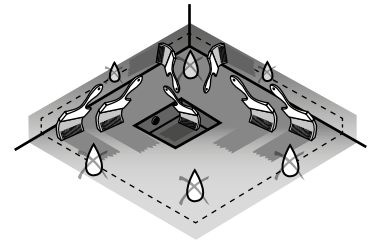


n°4 piedini per L ≤ 120cm ; n°6 piedini per L ≥ 120cm
 n° 4 feet for L ≤ 120cm ; n°6 feet for L ≥ 120cm
 n° 4 füße für L ≤ 120cm ; n°6 füße für L ≥ 120cm
 n° 4 pies para L ≤ 120cm ; n°6 pies para L ≥ 120cm
 n° 4 pieds pour L ≤ 120cm ; n°6 pieds pour L ≥ 120cm

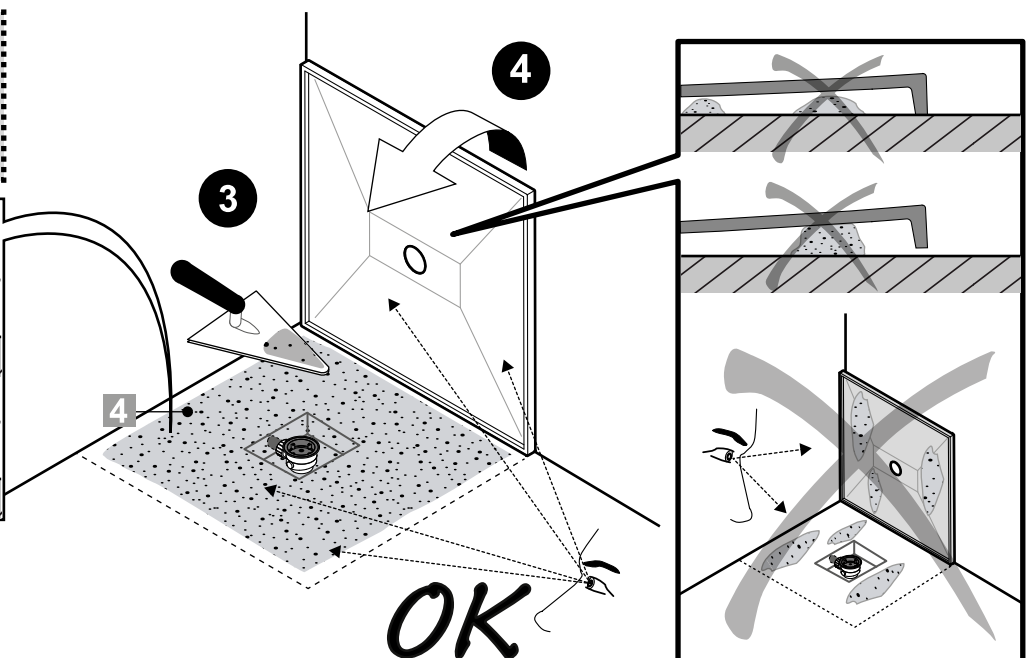
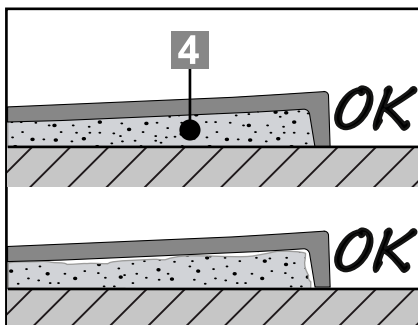


**PIEDINI DA INSTALLARE OBBLIGATORIAMENTE COME DA DISEGNO
 FEET MUST BE INSTALLED AS PER DRAWING
 DIE FÜßE MÜSSEN GEMÄß DER ZEICHNUNG INSTALLIERT WERDEN
 PIES DE INSTALACIÓN OBLIGATORIA SEGUN PLANO
 PIEDS À INSTALLER OBLIGATOIREMENT SELON LE DESSIN**

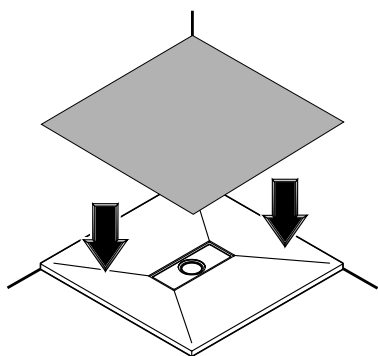
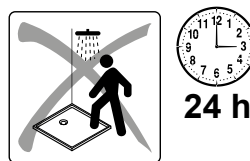
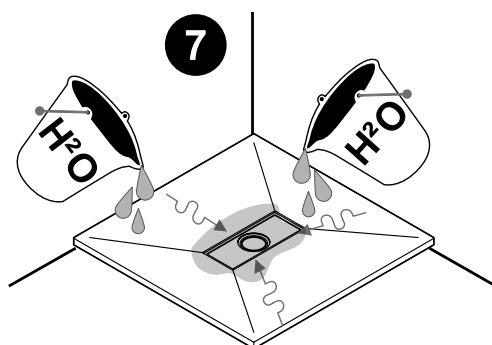
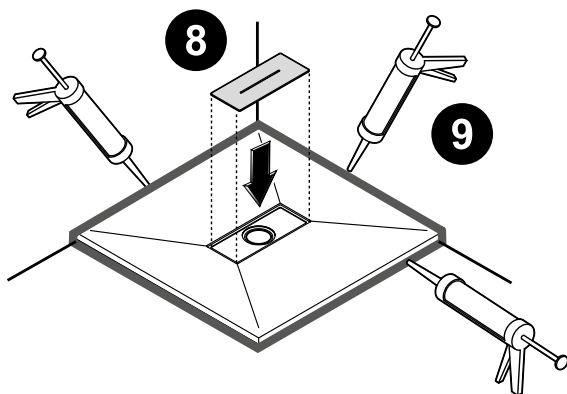
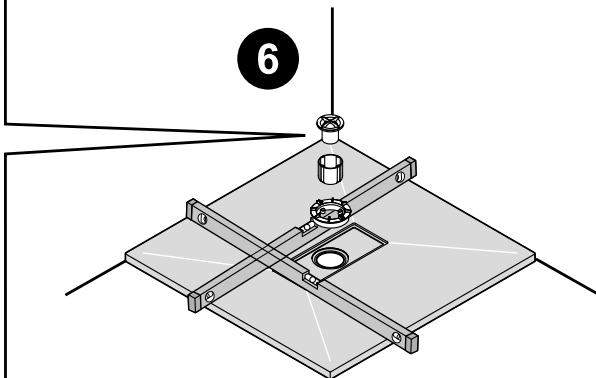
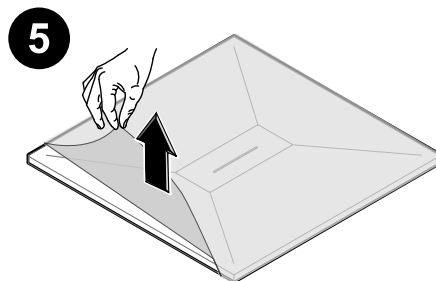
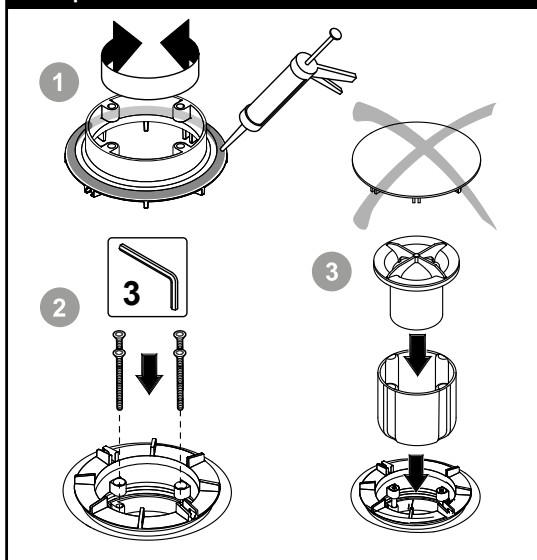
- Si raccomanda di impermeabilizzare tutto il vano dello scarico e tutta la zona di alloggio del piatto doccia.
- It is recommended to waterproof the entire waste compartment and the whole area housing the shower-tray.
- Es ist empfohlen den ganzen Hohlraum und die Installationsoberfläche Wasserdicht machen.
- Se recomienda de impermeabilizar todo el compartimiento de desague y toda la zona de instalacion del plato de ducha.
- Il est recommandé d'imperméabiliser l'entier compartiment du vidage et tout le logement du receveur de douche.



**CEMENTO RAPIDO
 QUICK-SETTING CEMENT
 SCHNELLZEMENT
 CEMENTO DE FRAGUADO RÁPIDO
 CIMENT À DURCISSEMENT RAPIDE**



Optional - Optional - Optionen - Opcional - En Option



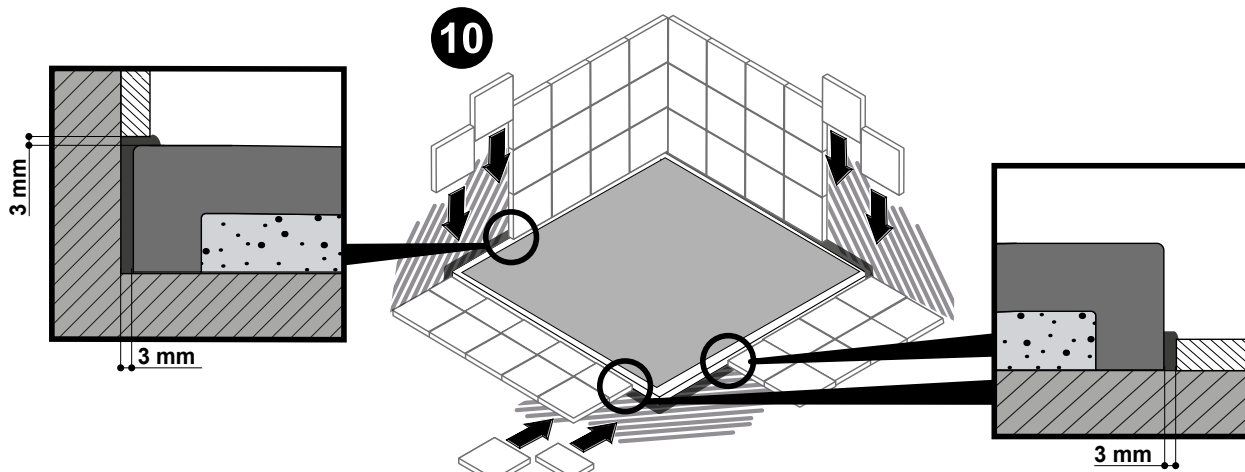
ATTENZIONE: PROTEGGERE SEMPRE LE SUPERFICI DEL PIATTO DURANTE LE OPERAZIONI DI INSTALLAZIONE DEL PRODOTTO STESSO E NELL'EVENTUALE FASE DI PIASTRELLATURA E/O MONTAGGIO ACCESSORI DA BAGNO (CHIUSURA DOCCIA, RUBINETTERIA ECC..) UTILIZZANDO CARTONE O POLISTIROLI PRESENTI NELL'IMBALLO.

ATTENTION: ALWAYS PROTECT THE SURFACE OF THE SHOWER TRAY DURING THE INSTALLATION OF THE PRODUCT AND / OR ASSEMBLY OF THE BATHROOM ACCESSORIES (SHOWER CABIN, TAPS ETC ..) USING CARDBOARD OR THOSE PIECES OF POLYSTYRENE INTO THE PACKAGE.

ACHTUNG: DIE OBERFLÄCHE IMMER SCHÜTZEN WÄHREND DER INSTALLATION DES PRODUKTS, ZU VERMEIDEN UND SO AUCH WÄHREND DER VERFLIESUNG ODER MONTAGE DER ARMATUREN-DUSCHEN. VERWENDUNG SIE DIE KARTON ODER POLYSTYROL ALLS AUFLAGESCHUTZ.

ATENCIÓN: SIEMPRE PROTEGER LA SUPERFICIE DEL PLATO DE DUCHA DURANTE LA INSTALACIÓN DEL PRODUCTO Y DURANTE LA FASE DE EMBALDOSADO Y / O MONTAJE DE LOS ACCESORIOS DE BAÑO (CABINA DUCHA, GRIFERÍA ETC ..) USANDO CARTÓN, O PIEZAS DE POLIESTIRENO QUE ESTÁN EN EL PAQUETE

ATTENTION: TOUJOURS PROTÉGER LA SURFACE DU RECEVEUR DE DOUCHE PENDANT L'INSTALLATION DU PRODUIT ET DANS LA PHASE DE CARRELAGE ET / OU MONTAGE DES ACCESSOIRES SALLE DE BAINS (CABINE DE DOUCHE, ROBINETTERIE ETC ..) EN UTILISANT CARTON, OU PIÈCES DE POLYSTYRÈNE QUI SE TROUVENT DANS LE PAQUET.



ITALIANO

- Assicurarsi che lo scarico sia sempre efficiente.
- Assicurarsi che il pavimento, circostante al prodotto, sia sempre pulito e asciutto in modo da evitare scivolamenti e cadute in entrata e uscita dal prodotto stesso.
- Prestare la massima ATTENZIONE, quando la superficie del prodotto è bagnata, in quanto in tal caso si verifica un aumento del potenziale di scivolamento. Ciò in particolare quando si utilizzano sapone, shampoo, detersivi per la pulizia del prodotto ecc..
- Il carico a pavimento richiesto è di Min. 200 Kg/m² è pertanto necessario che il locale in cui viene installato il prodotto soddisfi la suddetta condizione.
- Raccordi necessari per il collegamento dello scarico (connessione con tubo Ø 40).

Garanzia Convenzionale: la garanzia è valida in base alle norme di legge UE a partire dalla data di acquisto del primo cliente.

Per ottenere l'assistenza prevista è necessario:
• cercare la prova di acquisto ricevuta o scontrino fiscale (la mancata esibizione del documento fiscale rende automaticamente inaccoglibile la richiesta)

• contattare il Centro Assistenza Tecnico autorizzato più vicino che troverai nell'apposita sezione del sito web o che ti verrà indicato dal rivenditore

• munirsi del numero seriale (la manomissione o alterazione del numero seriale, ove presente, determina il decadimento della garanzia)

Non vengono coperti dalla Garanzia:

- difetti estetici come graffi, abrasioni, macchie, etc. su prodotti già installati.
- graffi, ammaccature, danni da cadute e simili nonchè danni causati da fenomeni non dipendenti dal normale funzionamento del prodotto.

- crepe, fessure, macchie, abrasioni, sporco, calcare, aloni occorsi durante l'utilizzo o dovuti a prodotti di pulizia non idonei, a scarsa manutenzione o a manutenzione effettuata non conformemente alle istruzioni fornite dal produttore.
- il normale logorio, invecchiamento o usura dovuto all'uso o al non uso dell'apparecchiatura.
- tutti i difetti causati da avarie occorse durante il trasporto, assemblaggio, installazione, allacciamento agli impianti o messa in esercizio errati o non conformi alle istruzioni fornite dal Produttore.
- qualsiasi malfunzionamento o non conformità non attribuibili al Produttore ad esempio riparazioni o modifiche effettuate da personale non autorizzato dal Produttore, manomissioni, urti, atti di vandalismo, abusi, eventi atmosferici straordinari come la caduta di fulmini, terremoti, incendi, caratteristiche del luogo di installazione non compatibili con il prodotto acquistato etc.
- i prodotti di seconda mano e/o precedentemente esposti in showroom e/o comunque che hanno subito ogni modifica e/o estrazione dall'imballo originale del Produttore.

Il servizio di riparazione può essere rifiutato qualora il prodotto sia installato non conformemente o l'apparecchio sia stato in qualche modo modificato o trasformato da personale non autorizzato dal Produttore

Il Produttore non accetterà alcun addebito per costi relativi all'intervento per opere di finitura o abbellimento del luogo nel quale è avvenuta la riparazione o sostituzione del prodotto.

Vi facciamo presente che i prodotti devono essere montati da personale specializzato e che non ci possiamo assumere la responsabilità per piatti doccia o piastrelle non montate a regola d'arte.

Istruzioni di manutenzione e pulizia

1. Utilizzare, per la pulizia, panni morbidi e detersivi liquidi neutri non abrasivi. Non usare panni con fibre sintetiche, spugne abrasive, tamponi con fili metallici, detersivi solidi e liquidi contenenti abrasivi, alcool, acidi di uso domestico, acetone o altri solventi perché intaccano la superficie.
2. Evitare la formazione di depositi calcarei con la pulizia periodica.
Dopo la pulizia sciacquare bene con acqua per eliminare definitivamente i residui del prodotto di pulizia.
Nel caso di un forte deposito calcareo si consiglia una spugna abrasiva.

Manutenzione Straordinaria (personale qualificato)

Macchie persistenti o residui di sporco conseguenti alla posa, possono essere rimossi mediante l'utilizzo di una spugna abrasiva.

Nel caso in cui la pulizia non sia sufficiente si prega di contattare il centro assistenza autorizzato.

Anomalie e Rimedi

Le verifiche relative ai collegamenti idraulici vanno eseguite esclusivamente da un installatore idraulico.

Nel caso in cui il deflusso dell'acqua sia lento, verificare che lo scarico non sia intasato.

Qualora compiendo le operazioni indicate il problema non si dovesse risolvere contattare direttamente il centro assistenza più vicino o direttamente la ditta costruttrice.

ENGLISH

- Make sure that the drain is always efficient.
- Ensure that the floor around the product is always dry and clean, to avoid slips or falls entering or editing the product itself.
- Pay maximum attention when the surrounding floor is wet, as there will be a potentially high risk of slipping, this, mainly, when using soaps, shampoos, clearing detergents, etc..
- The requested floor load is of Min. 200 Kg/m². The premises fitting the product must, therefore, meet this condition.
- Fittings to connect the drain flush-mounted(connection via Ø 40 hose).

Conventional Warranty: the warranty is valid according to EU law, from the date of purchase by the first customer.

In order to request assistance, you must:

• provide proof of purchase, i.e. till receipt or full receipt (failure to produce the full receipt automatically voids the request).

• contact your nearest Authorised Technical Centre that can be found in the relevant section of our website or by contacting the dealer.

• make sure you have the serial number at hand (tampering with or altering the serial number, where applicable, voids the warranty).

The Warranty does not cover:

- flaws such as scratches, abrasions, stains, etc. of products already installed
- scratches, dents and damage from falls and the like, as well as damage caused by phenomena not caused by standard product use
- cracks, splits, stains, abrasions, dirt, limescale, smears happening during or resulting from the use of unsuitable cleaning products, poor

maintenance or maintenance not carried out in compliance with the manufacturer's instructions

• normal wear and tear, ageing or wear caused by use or non-use of equipment

• all defects caused by damage happening during transport, assembly, installation, connection to systems carried out incorrectly or not in compliance with the instructions provided by the Manufacturer

• any malfunction or non-compliance that cannot be attributed to the Manufacturer, such as repairs or alterations made by people not authorised by the Manufacturer, tampering, knocks, vandalism, abuse, extraordinary atmospheric events such as lightning, earthquake, fire, characteristics of the place of installation that are not compatible with the product purchased, etc.

• second-hand products and/or those previously exhibited in the showroom and/or that have in any case been altered and/or removed from the Manufacturer's original packaging.

The warranty terms are defined exclusively by the Manufacturer; nobody is authorised to change them in writing or verbally.

The repair service can be refused if the product has not been installed properly or if the unit has been altered or changed in some way by personnel that have not been authorised by the Manufacturer

The Manufacturer will not accept any charge for costs relating to the intervention for finishing work or decor of the place in which the product is repaired or replaced.

This product must be installed by a fully qualified plumber. Products does not accept responsibility for incorrectly installed products, shower trays or tiled floors.

Cleaning and maintenance

1. Use soft cloths and neutral liquid detergents that are not abrasive to clean the bath. Do not use synthetic fibre cloths, scouring pads, metal pads, abrasive detergents - liquid or solid - alcohol, acids for domestic use, acetone or other solvents, which damage surfaces.

2. The building up of calcification has to be removed by cleaning regularly.
After cleaning rinse thoroughly with clean water to remove any cleaner residue.
Recommends for lime deposit a scotch-brite abrasive cleaner pad.

Special Maintenance (qualified personnel)

Persistent stains or dirt residues resulting from installation operations can be removed using a abrasive cleaner pad.

In the event more cleaning is required, contact the authorised assistance centre.

Troubleshooting

All hydraulic connection checkup must be performed by a hydraulic installation technician.

If the water is slow to drain away, check that the drain is not blocked.

If the above operations do not solve the problem, contact your nearest service centre or the company.

DEUTSCH

- Vergewissern Sie sich, dass der Abfluss stets gut funktioniert.
- Wenn die Produktoberfläche nass ist, größte ACHTUNG beim ein- u. aus-steigen geben, da einen potentiellen Ausrutschrisiko gegeben ist, insbesondere wenn Shampoo, Badeschaum, Reinigungsmittel o.ä. benutzt wird.
- Die Bodenbelastung beträgt mindestens 200 Kg/m²; es ist daher erforderlich, dass der Aufstellungsort dieser Anforderung gerecht wird.
- Anschlussstücke, die für die Verbindung des Abflusses (Schlauch-Verbindung mit Ø 40).

Freiwillige Garantie: die Garantie ist gemäß der EG-Gesetzesnorm ab dem Datum des Kaufs durch den ersten Kunden gültig.

Um den vorgesehenen Kundendienst in Anspruch nehmen zu können, ist Folgendes notwendig:

- Den Kaufbeleg oder den Kassenzettel bereithalten (sollte ein steuerrechtlicher Beleg nicht vorgelegt werden können, wird die Anfrage automatisch abgelehnt).
- Den nächsten Vertragskundendienst kontaktieren; dieser ist auf der Webseite zu finden oder kann vom Einzelhändler angegeben werden.
- Die Seriennummer bereithalten (eine Verfälschung oder Änderung der Seriennummer (falls vorhanden) führt zum Garantieverfall).

Von der Garantie ausgeschlossen sind:

- Ästhetische Mängel wie Kratzer, Abschürfungen, Flecken usw. an den bereits installierten Produkten
- Kratzer, Druckstellen, durch ein Herunterfallen verursachte Defekte u.ä., sowie Schäden durch Ereignisse, die nicht vom regulären Betrieb des Produkts abhängig sind
- Sprünge, Risse, Flecken, Abschürfungen, Schmutz, Kalk und Ränder, die während des Gebrauchs entstanden, oder die auf ungeeignete Reinigungsmittel, eine ungenügende Wartung oder eine Wartung zurückzuführen sind, die nicht entsprechend den Herstelleranweisungen ausgeführt wurde.
- Normale Abnutzung, Alterung oder Verschleiß aufgrund einer Verwendung bzw. eines

Nichtgebrauchs des Geräts

- Alle Schäden, die während des Transports, der Montage, Installation, des Anschlusses an die Anlagen oder bei einer fehlerhaften bzw. nicht mit den Herstelleranweisungen übereinstimmenden Handhabung entstanden
- Jede Betriebsstörung oder Nichtübereinstimmung, die nicht dem Hersteller zugeschrieben werden kann; z.B. Reparaturen oder Änderungen, die von Personal vorgenommen wurden, das vom Hersteller nicht dazu autorisiert wurde, ein unerlaubtes Öffnen, Stöße, Vandalismus, missbräuchliche Anwendungen, außergewöhnliche Witterungseinflüsse wie z.B. Blitze, Erdbeben, Brände, mit dem erworbenen Produkt nicht übereinstimmende Merkmale des Installationsortes usw.
- Produkte aus zweiter Hand und/oder zuvor in Showrooms ausgestellte Produkte und/oder Produkte, die Änderungen unterzogen wurden und/oder aus der Originalverpackung des Herstellers entnommen wurden.

Die Garantiebedingungen werden ausschließlich vom Hersteller festgelegt. Niemand sonst hat das Recht, diese in schriftlicher oder mündlicher Form zu ändern. Der Reparaturservice kann abgelehnt werden, wenn das Produkt nicht angemessen installiert wurde oder das Gerät in irgendeiner Weise von Personal geändert oder umgestaltet wurde, das vom Hersteller nicht dazu autorisiert war.

Der Hersteller übernimmt keinerlei Kosten für Endbearbeitungen oder Ausbesserungen am Ort, an dem die Reparatur oder der Austausch des Produkts stattfand.

Wir möchten Sie darauf hinweisen, dass die Produkte fachgerecht montiert werden müssen und wir keine Haftung für unsachgemäß montierte Duschtassen oder Fliesenböden übernehmen können.

Reinigungs- und Pflegehinweise

1. Zur Reinigung nur weiche Lappen und neutrale, nicht scheuernde Flüssigreiniger benutzen. Keine Tücher mit Synthetikfasern, Scheuerschwämme, Scheuerkissen mit Metallfäden, feste oder flüssige Reinigungsmittel mit Scheuermitteln, Alkohol,

haushaltsübliche Säuren, Azeton oder andere Lösungsmittel benutzen, da sie die Oberfläche beschädigen.

2. Dem Aufbau von Verkalkungen ist durch regelmäßiges Reinigen vorzubeugen.

Nach der Reinigung muss ausreichend, mit klarem Wasser nachgespült werden um verbliebene Produktanhaftungen (Reiniger) restlos zu entfernen.

Bei starker Kalkablagerung empfiehlt ein Scheuerschwamm.

Außerordentliche Wartung (Fachpersonal)

Beim Einbau entstandene hartnäckige Flecken oder Schmutzrückstände können mit einem Scheuerschwamm entfernen.

Sollte die Reinigung unzureichend sein, wenden Sie sich bitte an den Vertragskundendienst.

Störungen Und Abhilfen

Die Überprüfungen der hydraulischen Anschlüsse dürfen ausschließlich von einem Hydrauliker ausgeführt werden.

Falls das Wasser langsam abfließt, ist zu prüfen, ob der Abfluss nicht verstopft ist.

Sollte das Problem nach Durchführung der angegebenen Vorgänge nicht gelöst sein, wenden Sie sich bitte an die nächste Kundendienststelle oder direkt an die Firma.

ESPAÑOL

- Asegúrese que el desagüe sea siempre eficiente.
- Asegúrese que el piso, alrededor del producto, este siempre limpio y seco, para evitar caídas cuando se entra o se sale del producto.
- Se debe de prestar particular atención cuando la superficie del producto está mojada, porque en ese caso existe un mayor potencial de deslizamiento. Esto es particularmente importante cuando se utiliza el jabón, champú, detergente, productos de limpieza, etc..
- La carga de suelo requerida es de mín. 200 Kg/m², por lo que es necesario que el local en que se instale el producto cumpla dicha condición.
- Racores necesarias para la conexión del desagüe encastrado en el piso al sifón (conexión con manguera Ø 40).

Garantía Convencional: la garantía es válida en base a las normas de ley UE a partir de la fecha de compra del primer cliente.

Para obtener la asistencia contemplada es necesario:

- Buscar el comprobante de compra o recibo fiscal (no se aceptarán solicitudes que no cuenten con el documento fiscal).
- Ponerse en contacto con el centro de asistencia técnico autorizado más cercano, que podrá encontrar en la sección de la página web o que le indicará el revendedor.
- tener el número de serie (la alteración del número de serie, donde corresponde, determina el vencimiento de la garantía).

La garantía no cubre:

- defectos estéticos como rayados, abrasiones, manchas, etc. en productos ya instalados
- rayados, melladuras, daños por caídas etc., así como daños causados por fenómenos que no dependan del funcionamiento normal del producto
- grietas, fisuras, manchas, abrasiones, suciedades, cal, halos, que hayan tenido lugar durante el uso o debidos al uso de productos de limpieza no idóneos, a un mantenimiento insuficiente o realizado sin respetar las instrucciones suministradas por el productor
- el desgaste o envejecimiento normal debido al uso o al no uso del equipo

• todos los defectos causados por averías que hayan tenido lugar durante el transporte, ensamble, instalación, conexión a las instalaciones o colocación errónea o no conforme con las instrucciones suministradas por el productor

- cualquier problema de funcionamiento o no conformidad que no se pueda atribuir al productor, por ejemplo, reparaciones o cambios realizados por personal no autorizado por el productor, alteraciones, golpes, actos de vandalismo, usos incorrectos, fenómenos atmosféricos extraordinarios, como la caída de rayos, terremotos, incendios, características del lugar de instalación no compatibles con el producto comprado, etc.
- los productos de segunda mano y/o expuestos con anterioridad en salones de exposición y/o que hayan sido objetos de cambios y/o se hayan extraído del embalaje original del productor.

Los plazos de la garantía los define solo el productor, y nadie puede modificarlos ni de forma oral, ni escrita. Puede negarse el servicio de reparación si se ha instalado el producto de forma incorrecta o el equipo ha sido modificado o transformado por personal no autorizado por el productor.

El productor no aceptará ninguna carga por costes correspondientes a la intervención en obras de acabado o embellecimiento del lugar en el cual se realiza la reparación o sustitución del producto.

Debe tener presente que los productos deben de ser instalados por personal especializado. El fabricante no puede asumir la responsabilidad por una incorrecta instalación de los platos de ducha o las baldosas del suelo.

Limpeza y Mantenimiento

1. Para la limpieza, utilizar paños suaves y detergentes líquidos neutros no abrasivos. No utilice paños con fibras sintéticas, esponjas abrasivas, tapones con hilos metálicos, detergentes sólidos y líquidos que contengan abrasivos, alcohol, ácidos de uso doméstico, acetona u otros solventes porque dañan la superficie.
2. Gracias a una limpieza periódica se pueden evitar las incrustaciones de calcáreos. Después de la limpieza hay que aclarar con suficiente agua para eliminar completamente el

resto de detergente.

Cuando existan depósitos calcáreos, el fabricante recomienda utilizar una esponja abrasiva .

Mantenimiento extraordinario (personal calificado)

Manchas persistentes o residuos de suciedad a consecuencia de la instalación, pueden eliminarse utilizando una esponja abrasiva .

En el caso de que la limpieza no sea suficiente, les rogamos que se pongan en contacto con el centro de asistencia autorizado.

Problemas Y Soluciones

Los controles correspondientes a las conexiones hidráulicas tienen que ser efectuados sólo por un técnico sanitaria.

Si el flujo del agua fuera lento, controlen que el desagüe no sea obstruido.

Si realizando las operaciones indicadas no logra resolver el problema, contacte al centro de asistencia más cercano o directamente a el fabricante.

FRANÇAIS

- S'assurer que l'écoulement fonctionne correctement.
- Assurez-vous que le plancher autour du produit est toujours sec et nettoyez, pour éviter des glissades ou des chutes entrant dans ou sortant le produit lui-même.
- Prêtez une ATTENTION particulier quand le plancher environnant est humide, car il y aura potentiellement un haut risque de glissement. Ceci, principalement, en employant des savons, des shampooo, des détergents de nettoyage, etc.
- La charge au sol requise est de 200 kg/m² minimum, par conséquent il est nécessaire que le local où est installé le produit respecte cette condition.
- Éléments de raccord à l'écoulement surbaissé du siphon (raccord d'un diamètre de Ø 40).

Garantie Conventionele: la garantie est valable, conformément aux normes de loi UE, à partir de la date d'achat du premier client.

Pour obtenir l'assistance prévue, il faut:

- chercher la preuve d'achat ou le ticket de caisse fiscal (la non-exhibition du document fiscal rend automatiquement la demande irrecevable).
- Contacter le Centre d'Assistance Technique autorisé le plus proche de chez vous, que vous trouverez dans la section appropriée du site internet ou qui vous sera indiqué par le revendeur.
- se munir du numéro de série (l'altération du numéro de série, si présent, entraîne l'annulation de la garantie).

Ne sont pas couverts par la Garantie:

- défauts esthétiques comme les rayures, abrasions, taches, etc. sur des produits déjà installés.
- rayures, bosses, dégâts dus à des chutes et semblables, ainsi que les dégâts causés par des phénomènes ne dépendant pas du fonctionnement normal du produit
- fissures, fentes, taches, abrasions, saleté, calcaire, auréoles liés à l'utilisation ou à des produits de nettoyage non adaptés, à un entretien insuffisant ou à un entretien non effectué conformément aux instructions fournies par le fabricant
- l'usure normale, le vieillissement ou l'usure liés à l'utilisation ou à la non-utilisation de l'appareil.

- tous les défauts causés par des pannes liées au transport, à l'assemblage, à l'installation, au branchement aux installations ou à la mise en service erronés ou non conformes aux instructions fournies par le Fabricant.
- tout dysfonctionnement ou non-conformité non attribuables au Fabricant, par exemple des réparations ou des modifications effectuées par du personnel non autorisé par le Fabricant, des altérations, des chocs, des actes de vandalisme, des abus, des événements atmosphériques extraordinaires comme la chute de foudre, les tremblements de terre, les incendies, les caractéristiques du lieu d'installation non compatibles avec le produit acheté etc.
- les produits d'occasion et/ou précédemment exposés en magasin et/ou, de toute façon, ayant été modifiés et/ou retirés de l'emballage d'origine du Fabricant.

Les termes de garantie sont définis exclusivement par le Fabricant, personne n'est autorisé à les modifier sous forme écrite, ni verbale.

Le service de réparation peut être refusé si le produit n'est pas conformément installé ou si l'appareil a été, de quelques façons, modifié ou transformé par du personnel non autorisé par le Fabricant.

Le Fabricant n'acceptera aucun dédit pour des coûts relatifs à l'intervention pour des œuvres de finition ou d'embellissement du lieu où s'est produite la réparation ou la substitution du produit.

Nous voudrions préciser que les produits doivent être installés par des Professionnels et nous n'acceptons pas la responsabilité des receveurs de douche ou des sols de carreau installés inexacts.

Nettoyage et entretien

1. Nettoyez la baignoire à l'aide d'une éponge souple, du produit détergent liquide et neutre, surtout pas abrasif. Ne pas utiliser de chiffons à fibres synthétiques, d'éponges abrasives, de tampons à recurer à fibres métalliques, de produits détergents solides et liquides contenant des abrasifs, de l'alcool, des acides pour usage domestique, de l'acétone ou tout autre solvant qui risquent d'attaquer la surface.
2. Le dépôt de calcaire est évité par un nettoyage

régulier.

Après le nettoyage rincez avec suffisamment d'eau claire pour éliminer les restes de produits attachés. Pour forte dépôts de calcaire le fabricant recommande une éponge abrasive.

Maintenance Extraordinaire (personnel qualifié)

Les taches persistantes ou les résidus de saleté suite à la pose peuvent être retirés à l'aide d'une éponge abrasive.

Si ce type de nettoyage ne suffit pas, contacter le centre d'assistance autorisé.

Defaillances Et Remedes

Ne confier le contrôle des raccords hydrauliques qu'à un spécialiste en la matière.

Au cas où l'eau s'écoulerait lentement, vérifiez que le vidage ne soit pas engorgé.

Au cas où le problème ne serait pas résolu après les opérations indiquées, s'adresser au service après-vente le plus proche ou bien directement à la société productrice.

- Conservare il presente manuale per consultazioni future.
- Leggere attentamente il manuale in ogni sua parte prima di utilizzare il prodotto.
- Il manuale è concepito per differenti modelli e versioni, pertanto, l'estetica del prodotto potrà essere differente da come viene illustrato nelle immagini. Nonostante ciò le istruzioni rimangono invariate.
- La Ditta costruttrice si riserva il diritto di apportare tutte le modifiche ritenute opportune senza obbligo di preavviso o sostituzione.
- Questo prodotto può essere destinato solo all'uso per il quale è stato concepito. Il costruttore non è responsabile per eventuali danni derivati da utilizzi impropri.
- **L'etichetta con il numero di matricola si trova sull'imballo (Ord. cliente: XXXXXXXXXXXXXXXXXXXX / Ord. prod: XXXXXX) Numero di matricola da usare ad ogni richiesta d'intervento.**

- Keep this manual for further consultation.
- Read carefully all of the manual before using the product.
- The manual is intended for different models and versions, so the product may look different from the manual illustrations. However the instructions remain unchanged.
- The company reserves the right to make any changes considered suitable without notice or replacement.
- This product is intended only for the use for it has been designed. The manufacturer is not responsible for any damage caused by improper use.
- **The serial number/identification label is located within the pack (Ord. cliente: XXXXXXXXXXXXXXXXXXXX / Ord. prod: XXXXXX) Serial number to state in each intervention request.**

- Bewahren Sie das Handbuch als Nachschlagewerk sorgfältig auf.
- Vor der Anwendung des Produkts lesen Sie das Handbuch in allen seinen Bereichen aufmerksam durch.
- Die Gebrauchsanweisung ist für verschiedene Modelle und Versionen geschrieben worden. Das Aussehen des Produkts kann daher von den Abbildungen abweichen; dies beeinträchtigt allerdings in keinster Weise die Anleitungen.
- Die Firma behält sich das Recht vor, ohne Vorankündigung jeglicher Austausch oder Änderungen vorzunehmen, die sie für angebracht hält.
- Dieses Produkt darf nur für den Zweck benutzt werden, für den es entworfen wurde. Der Hersteller haftet nicht bei eventuellen Schäden, die auf einen unzumutbaren Gebrauch zurückzuführen sind.
- **Die Serien- bzw. Identifikationsnummer finden Sie im verpackung (Ord. cliente: XXXXXXXXXXXXXXXXXXXX / Ord. prod: XXXXXX) Artikelnummer bei jeder technischen Anfrage zu benutzen.**

- Guarde este manual para futuras consultas.
- Lea atentamente la totalidad del manual antes de utilizar el producto.
- El manual ha sido concebido para varios modelos y versiones, por lo tanto la estética del producto podrá ser distinta de cómo se ilustra en las imágenes. no obstante esto las instrucciones no tienen variaciones.
- La empresa constructora se reserva el derecho de aportar todas las modificaciones que considere necesarias sin previo aviso u obligación de sustitución.
- Este producto se destinará únicamente al uso para el cual ha sido diseñado. El fabricante no se responsabiliza de los posibles daños derivados de un uso indebido.
- **La etiqueta con el número de serie o número de identificación está situada en embalaje (Ord. cliente: XXXXXXXXXXXXXXXXXXXX / Ord. prod: XXXXXX) Numero de matrícula que tienen que indicar en cada demanda de intervención.**

- Conservez ce manuel pour de futures consultations.
- Lire attentivement toutes les sections du manuel avant d'utiliser le produit.
- Les présentes instructions ont été rédigées pour plusieurs modèles et versions, de sorte que le produit livré peut diverger des figures représentées; ceci n'a cependant aucune répercussion sur les opérations de montage qui restent identiques dans tous les cas.
- La société productrice se réserve le droit de procéder à tout moment et sans préavis à des modifications visant à améliorer le produit.
- Le présent produit ne peut être destiné qu'à l'emploi pour lequel il a été conçu. Le constructeur n'est pas responsable des éventuels dommages dérivant d'une utilisation impropre.
- **L'étiquette portant le numéro de série est située en emballage (Ord. cliente: XXXXXXXXXXXXXXXXXXXX / Ord. prod: XXXXXX) Numéro matricule à employer pour chaque demande d'intervention.**



REV. 10_2023



Ord. cliente: XXXXXXXXXXXXXXXXXXXX

<p>Ord. cliente: 00000000000000000000</p> <p>Producto: 00000000000000000000</p>	<p>Ord. cliente: 00000000000000000000</p> <p>Producto: 00000000000000000000</p>
<p>Ord. prod: 000000</p> <p>QCA: 000000</p> <p>QCI: 000000</p> <p>Rev. del: 1/1</p>	<p>Ord. prod: 000000</p> <p>QCA: 000000</p> <p>QCI: 000000</p> <p>Rev. del: 1/1</p>
<p>00000000000000000000</p> <p>000000</p> <p>1</p> <p>XX</p> <p>XX</p>	<p>00000000000000000000</p> <p>000000</p> <p>1</p> <p>XX</p> <p>XX</p>

Ord. prod: XXXXXX