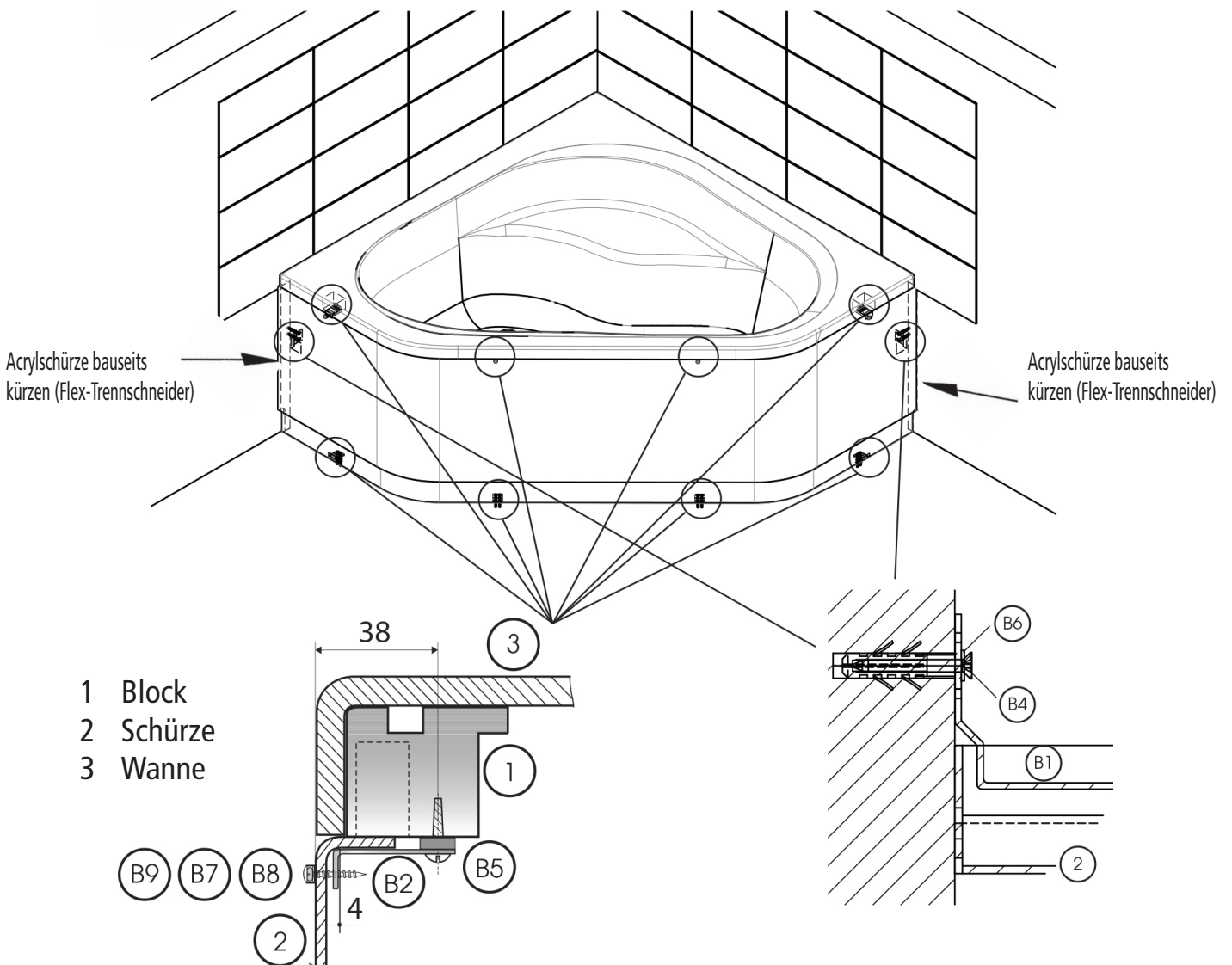
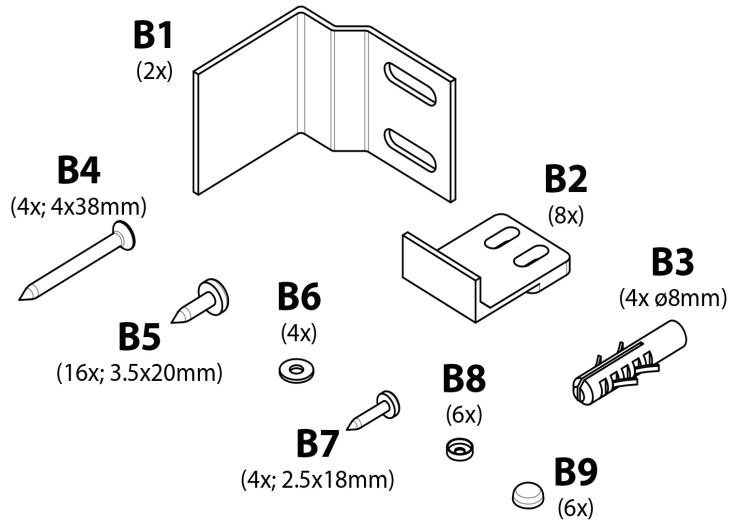


Montageanleitung

Acrylschürzen

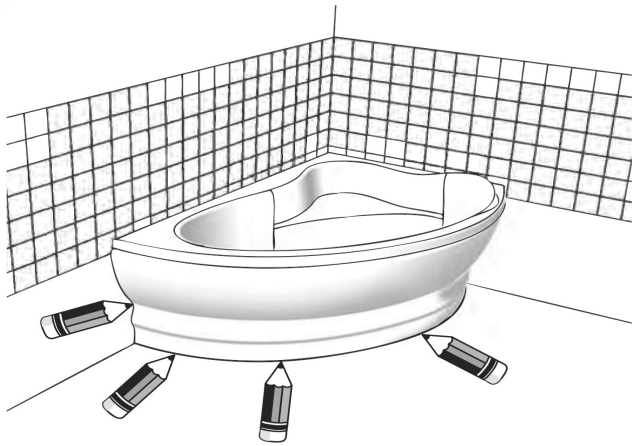
Inhalt:

- B1 Metallwinkel
- B2 Kunststofffeder
- B3 Dübel
- B4, B5, B7 Schraube
- B6, B8 Unterlegscheibe
- B9 Abdeckung Schraube

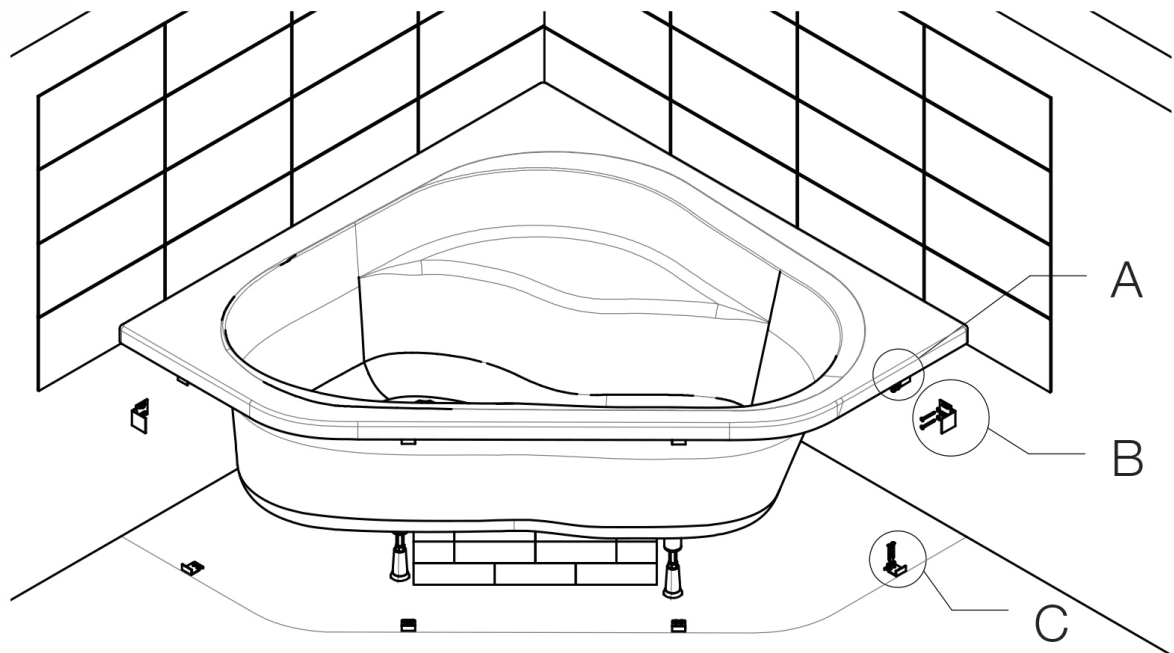


Montageanleitung

Acrylschürzen



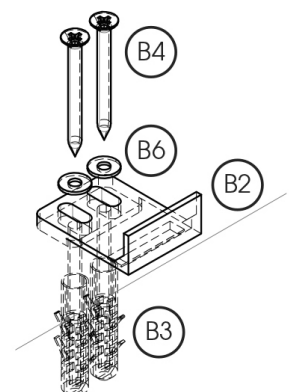
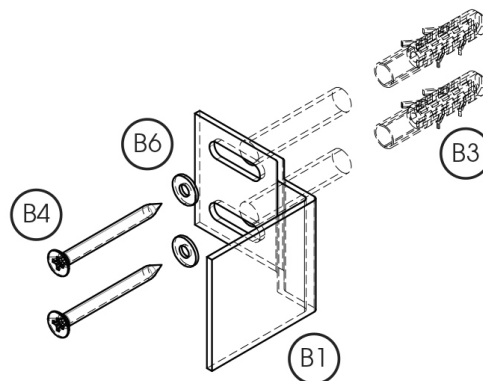
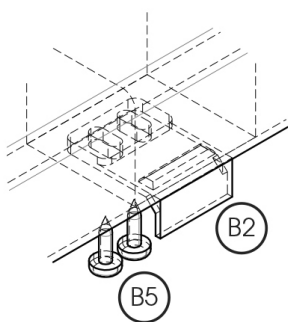
B1	Metallwinkel
B2	Kunststofffeder
B3	Dübel
B4, B5, B7	Schraube
B6, B8	Unterlegscheibe
B9	Abdeckung Schraube



DETAIL A

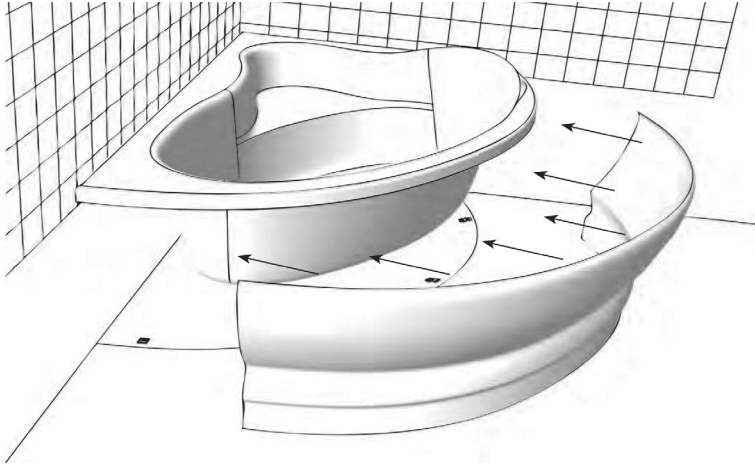
DETAIL B

DETAIL C

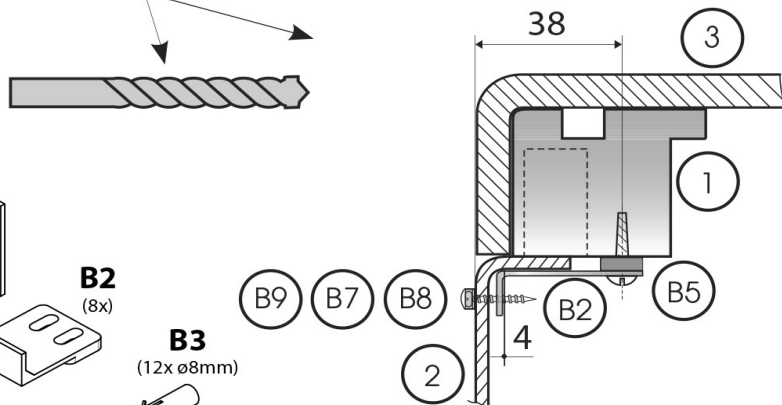
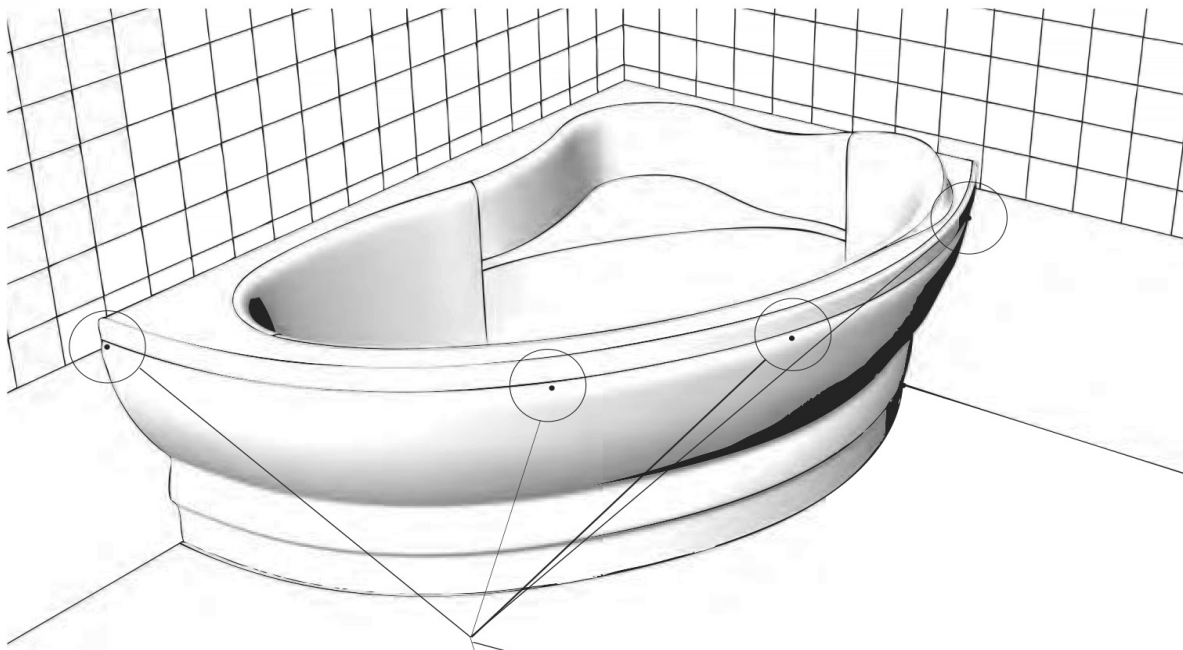


Montageanleitung

Acrylschürzen



B1	Metallwinkel
B2	Kunststofffeder
B3	Dübel
B4, B5, B7	Schraube
B6, B8	Unterlegscheibe
B9	Abdeckung Schraube



- 1 Block
- 2 Schürze
- 3 Wanne

