



### Produktfoto



XPCU 243 G, Übergangsstück I/AG

### Verwendung

für Kupferrohre nach DIN EN 1057

Bereich Trinkwasser, Heizung und Industrieanlagen: Einsatz mit EPDM-O-Ring (schwarz). **Für den Einsatz bei Solaranlagen, müssen spezielle Dichtringe verwendet werden.**

### Produkt - Highlights

- DIN-DVGW-Zulassung
- „unverpresst undicht“
- Verarbeitung mit „M“-Kontur Presswerkzeug  
(Verbindliche Presswerkzeug-Kompatibilitätslisten und Anwendungsfreigaben finden Sie auf unserer Homepage [www.seppelfricke.de](http://www.seppelfricke.de))

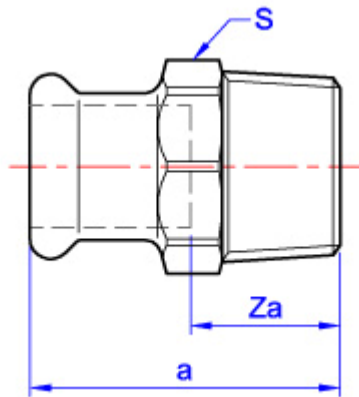
### Zubehör + Ersatzteil

Dichtring schwarz für Wasser

Dichtring grün für Solar



## Technische Zeichnung



Maße				
NW ØDxR	a	Z	s	Gewinde nach DIN-EN 10226-1 R
Ø12x3/8"	32	15	19	3/8
Ø12x1/2"	36	19	19	1/2
Ø15x3/8"	33	13	21	3/8
Ø15x1/2"	37	17	21	1/2
Ø15x3/4"	39	19	25	3/4
Ø18x1/2"	37	17	25	1/2
Ø18x3/4"	39	19	25	3/4
Ø22x1/2"	38	17	30	1/2
Ø22x3/4"	40	21	30	3/4
Ø22x1"	42	21	32	1
Ø28x3/4"	43	20	36	3/4
Ø28x1"	44	21	36	1
Ø28x1 1/4"	48	25	40	1 1/4
Ø35x1"	48	22	41	1
Ø35x 1 1/4"	50	24	41	1 1/4
Ø42x1 1/4"	58	28	51	1 1/4
Ø42x1 1/2"	58	28	51	1 1/2
Ø54x2"	63	28	63	2
Ø64x2 1/2"	129	79	75	2 1/2
Ø76x2 1/2"	99	44	84	2 1/2
Ø76x3"	110	59	94	3
Ø89x3"	144	82	93	3
Ø108x4"	132	50	117	4



Technische Eigenschaften	
Oberfläche	roh
Material	Rotguss CC491K (DIN 50930-6)
Abdichtung	O-Ring (EPDM)
Nenngröße	siehe Tabelle
Nenndruck	PN16
Temperaturbereich	-20°C bis +120°C
Medium	Trinkwasser
Normen / Vorschriften	DVGW W 534
Verwendbare Rohre	n. DIN EN 1057 und DVGW-Arbeitsblatt GW392

Artikelnummern			
Artikelnummer	EAN-Nummer 5022050-	Nennweite	Bemerkungen
6243G1238	199447	Ø12x3/8"	
6243G1212	199607	Ø12x1/2"	
6243G1538	199768	Ø15x3/8"	
6243G1512	013514	Ø15x1/2"	
6243G1534	199867	Ø15x3/4"	
6243G1812	200099	Ø18x1/2"	
6243G1834	200341	Ø18x3/4"	
6243G2212	200617	Ø22x1/2"	
6243G2234	013521	Ø22x3/4"	
6243G221	200822	Ø22x1"	
6243G2834	201058	Ø28x3/4"	
6243G281	013538	Ø28x1"	
6243G28114	201218	Ø28x1 1/4"	
6243G351	201379	Ø35x1"	
6243G35114	013545	Ø35x1 1/4"	
6243G42114	201485	Ø42x1 1/4"	
6243G42112	381200	Ø42x1 1/2"	
6243G542	381217	Ø54x2"	
6243G64212	389565	Ø64x2 1/2"	
6243G76212	(4013852-)817043	Ø 76x2 1/2"	
6243G763	381231	Ø76x3"	
6243G893	154286	Ø89x3"	
6243G1084	381248	Ø108x4"	