



## Sudo-Press-Fittings aus Kupfer für Wasser Pressfittings mit Visu-Control®



### Produktfoto



VC 130, T-Stück, reduziert

### Verwendung

für die Kupferrohrinstallation

### Produkt - Highlights

- DIN-DVGW zugelassen, KIWA und ATEC-Zulassung
- durch patentierte Visu-Control®-Technologie eine direkte und unmittelbare Presskontrolle, die ein mögliches Vergessen von Verpressungen nahezu unmöglich macht
- ein sicht- und tastbarer Pressindikator bei der Sanitär- und Heizungsinstallation
- nach dem Verpressen lässt sich der durch die Verpressung verformte Visu-Control® Ring einfach und manuell entfernen
- Verarbeitung mit geeigneten „V“-Kontur Presswerkzeug (Verbindliche Presswerkzeug-Kompatibilitätslisten und Anwendungsfreigaben finden Sie auf unserer Homepage [www.seppelfricke.de](http://www.seppelfricke.de))

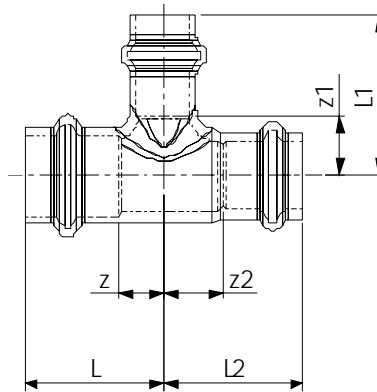
### Zubehör + Ersatzteile

O-Ring für Wasser SP 5501





**Technische Zeichnung**



Maße									
NW	L	Z	L1	Z1	L2	Z2			
Ø15xØ12xØ12	38	16	37	19	37	19			
Ø15xØ12xØ15	38	16	37	19	38	16			
Ø15xØ15xØ12	38	16	38	16	37	19			
Ø15xØ18xØ15	40	18	40	18	40	18			
Ø15xØ22xØ15	43	21	43	20	43	21			
Ø18xØ12xØ18	38,5	16,5	39	21	38,5	16,5			
Ø18xØ15xØ15	40	18	40	18	40	18			
Ø18xØ15xØ18	40	18	40	18	40	18			
Ø18xØ18xØ15	40	18	40	18	40	18			
Ø18xØ22xØ18	43	21	43	20	43	21			
Ø22xØ12xØ22	38,5	15,5	42	24	38,5	15,5			
Ø22xØ15xØ15	40,5	17,5	45	23	44	22			
Ø22xØ15xØ18	40,5	17,5	45	23	42	20			
Ø22xØ15xØ22	40,5	17,5	45	23	40,5	17,5			
Ø22xØ18xØ15	42	19	45	23	45,5	23,5			
Ø22xØ18xØ18	42	19	45	23	43,5	21,5			
Ø22xØ18xØ22	42	19	45	22	42	19			
Ø22xØ22xØ15	43	20	43	20	43	21			
Ø22xØ22xØ18	43	20	43	20	43	21			
Ø22xØ28xØ22	49,5	26,5	46,5	22,5	49,5	26,5			
Ø28xØ15xØ22	45	21	49	27	47	24			
Ø28xØ15xØ28	45	21	49	27	45	21			
Ø28xØ18xØ22	45	21	47	25	47	24			
Ø28xØ18xØ28	45	21	47	25	45	21			
Ø28xØ22xØ22	45	21	49	26	47	24			
Ø28xØ22xØ28	45	21	49	26	45	21			
Ø28xØ28xØ15	46,5	22,5	46,5	22,5	54	32			
Ø28xØ28xØ18	46,5	22,5	46,5	22,5	52	30			
Ø28xØ28xØ22	46,5	22,5	46,5	22,5	49,5	26,5			





Maße									
NW	L	Z	L1	Z1	L2	Z2			
Ø35xØ15xØ35	48,5	23,5	58	36	48,5	23,5			
Ø35xØ18xØ35	48,5	23,5	56	34	48,5	23,5			
Ø35xØ22xØ28	48,5	23,5	53	30	53,5	29,5			
Ø35xØ22xØ35	48,5	23,5	53	30	48,5	23,5			
Ø35xØ28xØ28	48,5	23,5	51	27	53	29			
Ø35xØ28xØ35	48,5	23,5	51	27	48,5	23,5			
Ø42xØ22xØ42	58,5	22,5	63,75	40,75	58,5	22,5			
Ø42xØ28xØ42	58,5	22,5	59,5	35,5	58,5	22,5			
Ø42xØ35xØ35	58	22	56	31	56	31			
Ø42xØ35xØ42	58,5	22,5	56	31	58,5	22,5			
Ø54xØ22xØ54	63,5	22,5	67	44	63,5	22,5			
Ø54xØ28xØ54	63,5	22,5	64,5	40,5	63,5	22,5			
Ø54xØ35xØ54	63,5	22,5	61	36	63,5	22,5			
Ø54xØ42xØ42	69	28	71	35	77,5	41,5			
Ø54xØ42xØ54	69,25	28,25	71	35	69,25	28,25			

Technische Eigenschaften	
Oberfläche	roh
Material	Kupfer
Abdichtung	O-Ring (EPDM)
Nenngröße	siehe Tabelle
Nenndruck	PN10 Warm-und Kaltwasser Sanitärinstallation / PN6 Heizungsinstallation (Heizkörper, Fußbodenheizung)
Temperaturbeständigkeit	bis 95°C Warm-und Kaltwasser Sanitärinstallation / bis 110°C Heizungsinstallation (Heizkörper, Fußbodenheizung)
Medium	Trinkwasser
Normen	DVGW W534
verwendbare Rohre	min. DIN EN 1057 Sanitärinstallation DVGW GW392 und RAL 641/1 Achtung Mindestwandstärke beachten!



Artikelnummern			
Modell-Nr.	EAN-Nummer 3430650-	Nennweite	Bemerkungen
531CAA	205055	ø15xø12xø12	
531CAC	205062	ø15xø12xø15	
531CCA	205079	ø15xø15xø12	
531CEC	205086	ø15xø18xø15	
531CGC	205093	ø15xø22xø15	
531EAE	205147	ø18xø12xø18	
531ECC	205161	ø18xø15xø15	
531ECE	205178	ø18xø15xø18	
531EEC	205192	ø18xø18xø15	
531EGE	205208	ø18xø22xø18	
531GAG	205215	ø22xø12xø22	
531GCC	205239	ø22xø15xø15	
531GCE	205246	ø22xø15xø18	
531GCG	205253	ø22xø15xø22	
531GEC	205277	ø22xø18xø15	
531GEE	205284	ø22xø18xø18	
531GEG	205291	ø22xø18xø22	
531GGC	205307	ø22xø22xø15	
531GGE	205314	ø22xø22xø18	
531GHG	205321	ø22xø28xø22	
531HCG	205338	ø28xø15xø22	
531HCH	205345	ø28xø15xø28	
531HEG	205352	ø28xø18xø22	
531HEH	205369	ø28xø18xø28	
531HGG	205376	ø28xø22xø22	
531HGH	205383	ø28xø22xø28	
531HHC	205390	ø28xø28xø15	
531HHE	205406	ø28xø28xø18	
531HHG	205413	ø28xø28xø22	
531JCJ	205420	ø35xø15xø35	
531JEJ	205437	ø35xø18xø35	
531JGH	205444	ø35xø22xø28	
531JGJ	205451	ø35xø22xø35	
531JHH	205468	ø35xø28xø28	
531JHJ	205475	ø35xø28xø35	
531KGK	205482	ø42xø22xø42	
531KHK	205499	ø42xø28xø42	
531KJJ	205505	ø42xø35xø35	
531KJK	205512	ø42xø35xø42	
531LGL	205529	ø54xø22xø54	



Artikelnummern			
Modell-Nr.	EAN-Nummer 3430650-	Nennweite	Bemerkungen
531LHL	205536	ø54xø28xø54	
531LJL	205543	ø54xø35xø54	
531LKK	205550	ø54xø42xø42	
531LKL	205567	ø54xø42xø54	