



### Produktfoto



**T 243, Reduziernippel**

### Verwendung

für Heizung und Sanitär

### Produkt - Highlights

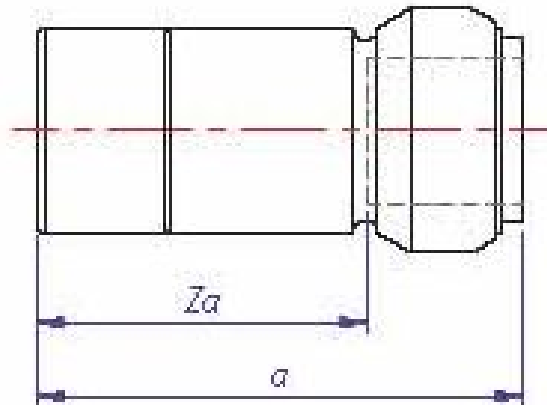
- DIN-DVGW-Zulassung
- bis zu 85% Arbeitszeiterparnis im Vergleich zum Lötten
- keine teuren und schweren Werkzeuge für die Montage erforderlich
- Tectite® Classic ist jederzeit wieder demontierbar und wieder verwendbar
- keine Konturdiskussion, keine Verwechslungsgefahr, keine Verarbeitungsfehler
- dauerhaft dicht (DIN 1988), damit auch unter Putz einsetzbar
- undicht, bevor das Rohr den Dichtring passiert hat

### Zubehör + Ersatzteil

- Demontage-Werkzeug 0305
- Clip 0405
- Demontage-Werkzeug 0505
- Universal-Werkzeug T110
- TDX Demontagehülse TDX
- O-Ring TX
- Haltekralle T105
- Silikonhaltiges Fett S130



## Technische Zeichnung



### Maße

NW øDxøD1	15x12	18x15	22x12	22x15	22x18	28x15	28x18	28x22
a	46	46	52	52	52	55	55	56
Za	22	22	28	28	28	31	31	27

### Maße

NW øDxøD1	35x22	35x28	42x22	42x28	42x35	54x35	54x42	
a	83	87	87	91,5	116	124	129	
Za	55,5	55,5	59,5	58,5	61	67	68	

### Technische Eigenschaften

Oberfläche	roh
Material	CW602N / Rotguss CC491K (DIN50930-6)
Abdichtung	EPDM-Dichtelement
Nenngröße	siehe Tabelle
Betriebsdruck	16 bar bei max. 30°C
Betriebstemperatur Sanitär	-20°C bis +90°C (DIN 1988), der maximale Betriebsdruck darf nicht überschritten werden
Betriebstemperatur Heizung	-20°C bis +90°C (DIN 4751), der maximale Betriebsdruck darf nicht überschritten werden
Normen / Vorschriften	DVGW W 534 / DIN EN ISO 1057
elektrisch durchleitend	nein bei NW ø12 - ø28 / ja bei NW ø35 - ø54



Artikelnummern			
Modell-Nr.	EAN-Nummer 5022050-	Nennweite	Bemerkungen
T2431512	011404	ø15xø12	
T2431815	454249	ø18xø15	
T2432212	011428	ø22xø12	
T2432215	011435	ø22xø15	
T2432218	011442	ø22xø18	
T2432815	011459	ø28xø15	
T2432818	011466	ø28xø18	
T2432822	011473	ø28xø22	
T2433522	004307	ø35xø22	
T2433528	004321	ø35xø28	
T2434222	004376	ø42xø22	
T2434228	004437	ø42xø28	
T2434235	004444	ø42xø35	
T2435435	004598	ø54xø35	
T2435442	004659	ø54xø42	

#### Bemerkung

Bei diesen Fittings sind ausschließlich O-Ring-Dichtungen Art.-Nr. TX 10035, TX 10042 und TX 10054 zu verwenden.

