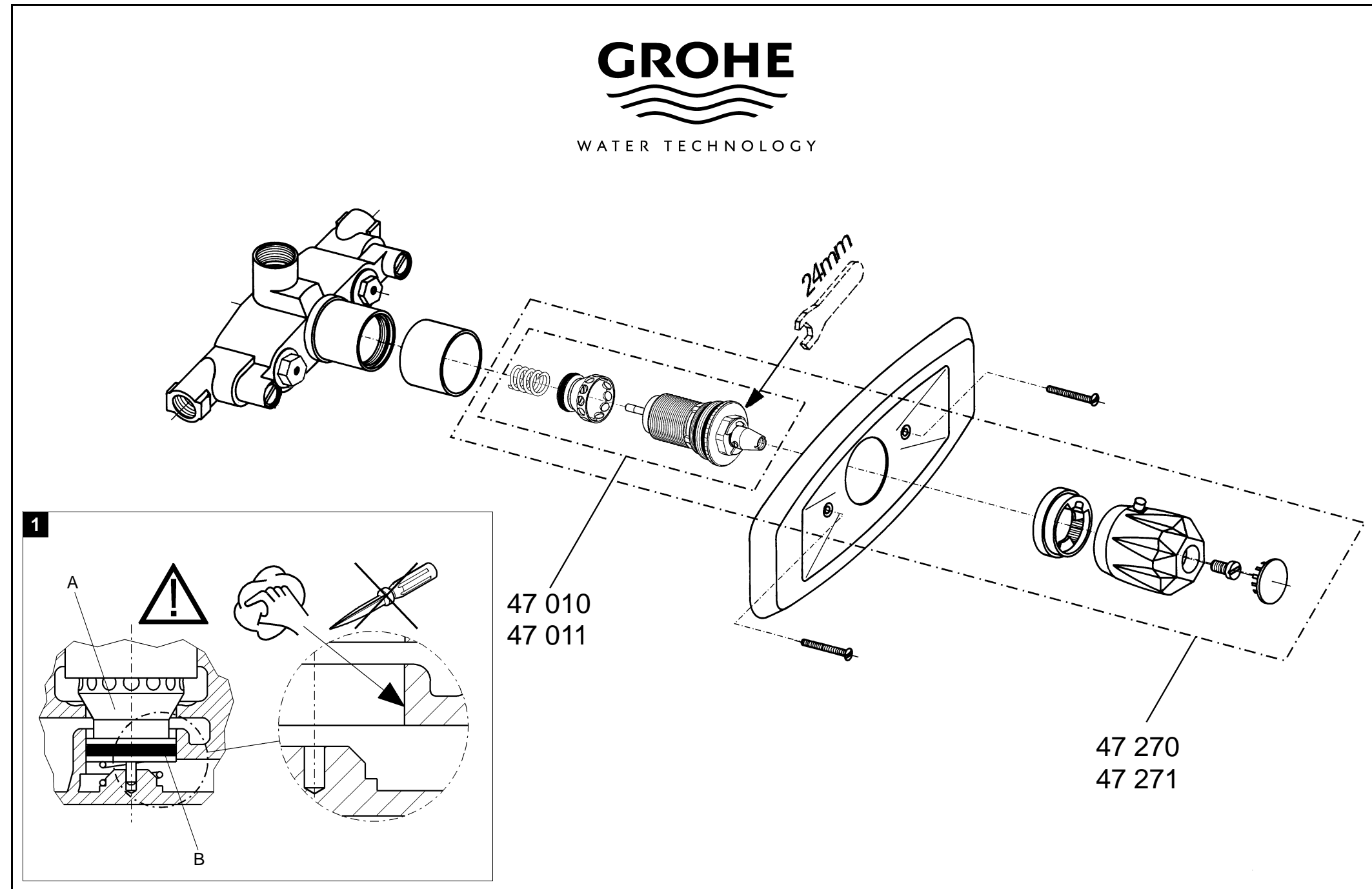
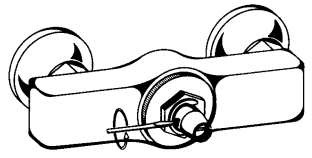
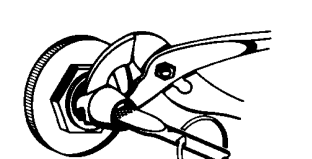

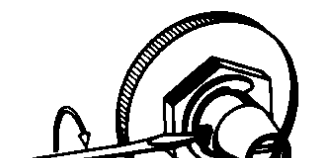


GROHE
WATER TECHNOLOGY



| | | | | | |
|---|---|---|---|---|---|
| <p>2</p>  | <p>D</p> <p>Achtung! Vor Wiedereinbau des Thermoelements Lauffläche für Regulierkegel (A) innerhalb der Armatur reinigen, siehe Abb. [1]. Gegebenenfalls Grohe-Fräswerkzeug, Bestell-Nr.: 19 075 benutzen. O-Ring (B) des Regulierkegels fetten.</p> <p>Eichung</p> <ul style="list-style-type: none"> • Gewindestift seitlich der Regulierspindel lösen, siehe Abb. [2]. • Regulierspindel mit der Wasserpumpenzange festhalten und Eichschraube bis zur Blockierung in das Gehäuse hineindreihen. Wasserdurchfluß wird gestoppt, siehe Abb. [3]. • Eichschraube unter Festhalten der Regulierspindel entsprechend zurück-schrauben, siehe Abb. [4]. <p>Bei 1/2"-Thermoelement 1 1/4 Umdrehungen = 1,25mm Regelspalt.</p> <p>Bei 3/4"-Thermoelement 1 1/2 Umdrehungen = 1,50mm Regelspalt.</p> <ul style="list-style-type: none"> • Gewindestift seitlich der Regulierspindel anziehen, siehe Abb. [5]. | <p>GB</p> <p>Caution! Before re-installing the thermoelement, clean the running surface for the regulator cone (A) inside the mixer, see Fig. [1]. If necessary, use Grohe cutter, ref. No.: 19 075. Grease O-ring (B) of regulator cone.</p> <p>Calibration</p> <ul style="list-style-type: none"> • Loosen set screw at side of regulator spindle, see Fig. [2]. • Hold regulator spindle with the water pump pliers and insert calibration screw until it locks in the housing. Water flow is stopped, see Fig. [3]. • Hold regulator spindle and unscrew calibration screw accordingly, see Fig. [4]. <p>For 1/2" thermoelement 1 1/4 revolutions = 1.25mm control gap</p> <p>For 3/4" thermoelement 1 1/2 revolutions = 1.50mm control gap.</p> <ul style="list-style-type: none"> • Tighten set screw at side of regulator spindle, see Fig. [5]. | <p>F</p> <p>Attention! Avant de remonter l'élément thermostatique, nettoyer la surface d'appui du cône de réglage (A) situé dans la robinetterie, voir fig. [1]. Utilisez la fraiseuse Grohe réf. 19 075 le cas échéant. Graisser le joint torique (B) du cône de réglage.</p> <p>Calibrage</p> <ul style="list-style-type: none"> • Dévisser la vis sans tête située sur la tige de réglage, voir fig. [2]. • Maintenir la tige de réglage avec la pince multiple et insérer la vis de calibrage dans le boîtier jusqu'au blocage. Le débit de l'eau est bloqué, voir fig. [3]. • Desserrer la vis de calibrage tout en maintenant la tige de réglage, voir fig. [4]. <p>Élément thermostatique - d'1/2" 1 1/4 tour = entrefer de 1,25mm.</p> <p>Élément thermostatique - d'3/4" 1 1/2 tour = entrefer de 1,50mm.</p> <ul style="list-style-type: none"> • Serrer la vis sans tête située sur la tige de réglage, voir fig. [5]. | <p>E</p> <p>¡Atención! Antes de volver a montar el termoelemento, limpiar la superficie de deslizamiento del cono de regulación (A) en el interior del termostato; véase la fig. [1]. Si fuera necesario, utilizar la herramienta de fresado Grohe, Nº de ref.: 19 075. Engrasar la junta tórica (B) del cono de regulación.</p> <p>Regulación de caudal</p> <ul style="list-style-type: none"> • Desenroscar el tornillo prisionero situado lateralmente en el husillo de regulación; véase la fig. [2]. • Manteniendo fijo el husillo de regulación, enroscar completamente el tornillo de regulación de caudal. La circulación del agua queda cortada; véase la fig. [3]. • Manteniendo fijo el husillo de regulación, desenroscar el tornillo de regulación; véase la fig. [4]. <p>En los termostatos de 1/2" 1 1/4 hacia la izq. = 1,25mm profundidad.</p> <p>En los termostatos de 3/4" 1 1/2 hacia la izq. = 1,50mm profundidad.</p> <ul style="list-style-type: none"> • Enroscar a fondo el tornillo prisionero situado lateralmente en el husillo de regulación; véase la fig. [5]. | <p>I</p> <p>Attenzione! Prima del rimontaggio del termoelemento, pulire la superficie di scorrimento del cono di regolazione (A) all'interno del rubinetto, vedi fig. [1]. Se necessario, utilizzare la fresa Grohe, codice: 19 075. Lubrificare l'O-ring (B) del cono di regolazione.</p> <p>Taratura</p> <ul style="list-style-type: none"> • Allentare il grano filettato lateralmente rispetto al mandrino di regolazione, vedi fig. [2]. • Tenere ben fermo il mandrino di regolazione utilizzando la pinza ed avvitare la vite di taratura fino al suo innesto nell'alloggiamento. Il flusso dell'acqua viene interrotto, vedi fig. [3]. • Tenendo fermo il mandrino di regolazione, svitare la vite di taratura per quanto necessario, vedi fig. [4]. <p>Con un termoelemento di 1/2" 1 giro e 1/4 = fessura di regol. di 1,25mm.</p> <p>Con un termoelemento di 3/4" 1 giro e 1/2 = fessura di regol. di 1,50mm.</p> <ul style="list-style-type: none"> • Serrare il grano filettato lateralmente rispetto al mandrino di regolazione, vedi fig. [5]. |
| <p>3</p>  | <p>NL</p> <p>Waarschuwing! Reinig het loopvlak voor de kegelvormige regelaar (A) aan de binnenkant van de armatuur, voordat u het thermoelement opnieuw inbouwt, zie afb. [1]. Eventueel Grohe-frees, bestelnr.: 19 075 gebruiken. Vet de O-ring (B) van de kegelvormige regelaar in.</p> <p>Kalibrering</p> <ul style="list-style-type: none"> • Schroef de schroefdraad aan de zijkant van de regelspindel los, zie afb. [2]. • Houd de regelspindel met de waterpomp tang vast en draai de kalibreerpen tot de blokkering in de behuizing. Waterdoorstroming wordt gestopt, zie afb. [3]. • Draai de kalibreerpen door vasthouden van de regelspindel terug, zie afb. [4]. <p>Bij 1/2"-thermoelement 1 1/4 omwentelingen = 1,25mm regelspleetruimte.</p> <p>Bij 3/4"-thermoelement 1 1/2 omwentelingen = 1,50mm regelspleetruimte.</p> <ul style="list-style-type: none"> • Schroef de schroefdraad aan de zijkant van de regelspindel vast, zie afb. [5]. | <p>S</p> <p>Observer! Rengör anläggningsytan för reglerkägla (A) inne i armaturen innan termo-elementet monteras igen (se fig. [1]). Använd om nödvändigt Grohe-fräsverktyg best.nr. 19 075. Fetta in reglerkägla O-ring (B).</p> <p>Kalibrering</p> <ul style="list-style-type: none"> • Lossa gängstiftet på reglerspindelns sida se fig. [2]. • Håll fast reglerspindel med en polygrip och skruva in justerskruven i botten. Vattenflödet stoppas, se ill. [3]. • Håll fast reglerspindel och skruva tillbaka justerskruven enl. nedan, se fig. [4]. <p>Vid 1/2"-thermoelement 1 1/4 varv.</p> <p>Vid 3/4"-thermoelement 1 1/2 varv.</p> <ul style="list-style-type: none"> • Dra fast gängstiftet på reglerspindelns sida se fig. [5]. | <p>DK</p> <p>Vigtigt! Rens reguleringsløbekeglen (A) inde i armaturet, inden termolementet genmonteres, se ill. [1]. Brug om nødvendigt Grohe-fræser, bestillingsnr.: 19 075. Smør O-ringen (B) i reguleringskeglen ind i fedt.</p> <p>Justering</p> <ul style="list-style-type: none"> • Løs gevindtappen på siden af reguleringsspindlen, se ill. [2]. • Hold reguleringsspindlen fast med vandpumpetangen, og skru justerings-skruen i huset til blokeringen. Vandgennemstrømningen stoppes, se ill. [3]. • Skru justeringskruen tilbage, idet der holdes fast på reguleringsspindlen, se ill. [4]. <p>Ved 1/2"-thermoelement 1 1/4 omdrejninger = 1,25mm reguleringspalte.</p> <p>Ved 3/4"-thermoelement 1 1/2 omdrejninger = 1,50mm reguleringspalte.</p> <ul style="list-style-type: none"> • Spænd gevindtappen på siden af reguleringsspindlen, se ill. [5]. | <p>N</p> <p>OBS! Løpeflaten for reguleringskjeglen (A) innenfor armaturen rengjøres før termo-elementet monteres, se bilde [1]. Bruk eventuelt Grohe-freseverktøy, bestillingsnummer: 19 075. Smør inn reguleringskjegle O-ring (B) med fett.</p> <p>Justering</p> <ul style="list-style-type: none"> • Løsne gjengestiften på siden av reguleringsspindelen, se bilde [2]. • Hold fast reguleringsspindelen med vannpumpetangen og skru justeringsskruen inn i huset helt til blokkering. Vanngjennomstrømningen stopper, se bilde [3]. • Skru tilbake justeringsskruen tilsvarende mens reguleringsspindelen holdes fast, se bilde [4]. <p>Ved 1/2"-thermoelement 1 1/4 omdreiningar = 1,25mm reguleringsklaring.</p> <p>Ved 3/4"-thermoelement 1 1/2 omdreiningar = 1,50mm reguleringsklaring.</p> <ul style="list-style-type: none"> • Stram gjengestiften på siden av reguleringsspindelen, se bilde [5]. | <p>GR</p> <p>Προσοχή! Πριν την επανατοποθέτηση του θερμοστοιχείου του ρυθμιστικού κώνου (Α), ο καθαρισμός να γίνει μέσα στην μπαταρία, βλέπε εικόνα [1]. Καλό είναι να χρησιμοποιήσετε την ειδική φρέζα της Grohe με αρ. παραγγ.: 19 075. Λιπάνετε το δακτύλιο "Ο" του ρυθμιστικού κώνου (Β).</p> <p>Ρύθμιση</p> <ul style="list-style-type: none"> • Ασκαρέτε τον πείρο με την βόλτα που βρίσκεται πλάγια της ρυθμιστικής ατράκτου, βλέπε εικόνα [2]. • Με την ειδική πέννα συγκρατήστε τη ρυθμιστική ατράκτο και βιδώστε τον κοχλία ρύθμισης μέσα στο περίβλημα μέχρι να μπλοκάρει η ροή του νερού διακόπτεται, βλέπε εικόνα [3]. • Συγκρατώντας τον κοχλία ρύθμισης βιδώστε ανάποδα τη ρυθμιστική ατράκτο, βλέπε εικόνα [4]. <p>Για θερμοστοιχείο 1/2": 1 ¼ περιστροφές = ρύθμ. σχισμής 1,25mm</p> <p>Για θερμοστοιχείο 3/4": 1 ½ περιστροφές = ρύθμ. σχισμής 1,50mm</p> <ul style="list-style-type: none"> • Σημοδέψτε τον πείρο με τη βόλτα που βρίσκεται στα πλάγια της ρυθμιστικής ατράκτου, βλέπε εικόνα [5]. |
| <p>4</p>  | <p>D</p> <p>Achtung! Vor Wiedereinbau des Thermoelements Lauffläche für Regulierkegel (A) innerhalb der Armatur reinigen, siehe Abb. [1]. Gegebenenfalls Grohe-Fräswerkzeug, Bestell-Nr.: 19 075 benutzen. O-Ring (B) des Regulierkegels fetten.</p> <p>Eichung</p> <ul style="list-style-type: none"> • Gewindestift seitlich der Regulierspindel lösen, siehe Abb. [2]. • Regulierspindel mit der Wasserpumpenzange festhalten und Eichschraube bis zur Blockierung in das Gehäuse hineindreihen. Wasserdurchfluß wird gestoppt, siehe Abb. [3]. • Eichschraube unter Festhalten der Regulierspindel entsprechend zurück-schrauben, siehe Abb. [4]. <p>Bei 1/2"-Thermoelement 1 1/4 Umdrehungen = 1,25mm Regelspalt.</p> <p>Bei 3/4"-Thermoelement 1 1/2 Umdrehungen = 1,50mm Regelspalt.</p> <ul style="list-style-type: none"> • Gewindestift seitlich der Regulierspindel anziehen, siehe Abb. [5]. | <p>GB</p> <p>Caution! Before re-installing the thermoelement, clean the running surface for the regulator cone (A) inside the mixer, see Fig. [1]. If necessary, use Grohe cutter, ref. No.: 19 075. Grease O-ring (B) of regulator cone.</p> <p>Calibration</p> <ul style="list-style-type: none"> • Loosen set screw at side of regulator spindle, see Fig. [2]. • Hold regulator spindle with the water pump pliers and insert calibration screw until it locks in the housing. Water flow is stopped, see Fig. [3]. • Hold regulator spindle and unscrew calibration screw accordingly, see Fig. [4]. <p>For 1/2" thermoelement 1 1/4 revolutions = 1.25mm control gap</p> <p>For 3/4" thermoelement 1 1/2 revolutions = 1.50mm control gap.</p> <ul style="list-style-type: none"> • Tighten set screw at side of regulator spindle, see Fig. [5]. | <p>F</p> <p>Attention! Avant de remonter l'élément thermostatique, nettoyer la surface d'appui du cône de réglage (A) situé dans la robinetterie, voir fig. [1]. Utilisez la fraiseuse Grohe réf. 19 075 le cas échéant. Graisser le joint torique (B) du cône de réglage.</p> <p>Calibrage</p> <ul style="list-style-type: none"> • Dévisser la vis sans tête située sur la tige de réglage, voir fig. [2]. • Maintenir la tige de réglage avec la pince multiple et insérer la vis de calibrage dans le boîtier jusqu'au blocage. Le débit de l'eau est bloqué, voir fig. [3]. • Desserrer la vis de calibrage tout en maintenant la tige de réglage, voir fig. [4]. <p>Élément thermostatique - d'1/2" 1 1/4 tour = entrefer de 1,25mm.</p> <p>Élément thermostatique - d'3/4" 1 1/2 tour = entrefer de 1,50mm.</p> <ul style="list-style-type: none"> • Serrer la vis sans tête située sur la tige de réglage, voir fig. [5]. | <p>E</p> <p>¡Atención! Antes de volver a montar el termoelemento, limpiar la superficie de deslizamiento del cono de regulación (A) en el interior del termostato; véase la fig. [1]. Si fuera necesario, utilizar la herramienta de fresado Grohe, Nº de ref.: 19 075. Engrasar la junta tórica (B) del cono de regulación.</p> <p>Regulación de caudal</p> <ul style="list-style-type: none"> • Desenroscar el tornillo prisionero situado lateralmente en el husillo de regulación; véase la fig. [2]. • Manteniendo fijo el husillo de regulación, enroscar completamente el tornillo de regulación de caudal. La circulación del agua queda cortada; véase la fig. [3]. • Manteniendo fijo el husillo de regulación, desenroscar el tornillo de regulación; véase la fig. [4]. <p>En los termostatos de 1/2" 1 1/4 hacia la izq. = 1,25mm profundidad.</p> <p>En los termostatos de 3/4" 1 1/2 hacia la izq. = 1,50mm profundidad.</p> <ul style="list-style-type: none"> • Enroscar a fondo el tornillo prisionero situado lateralmente en el husillo de regulación; véase la fig. [5]. | <p>I</p> <p>Attenzione! Prima del rimontaggio del termoelemento, pulire la superficie di scorrimento del cono di regolazione (A) all'interno del rubinetto, vedi fig. [1]. Se necessario, utilizzare la fresa Grohe, codice: 19 075. Lubrificare l'O-ring (B) del cono di regolazione.</p> <p>Taratura</p> <ul style="list-style-type: none"> • Allentare il grano filettato lateralmente rispetto al mandrino di regolazione, vedi fig. [2]. • Tenere ben fermo il mandrino di regolazione utilizzando la pinza ed avvitare la vite di taratura fino al suo innesto nell'alloggiamento. Il flusso dell'acqua viene interrotto, vedi fig. [3]. • Tenendo fermo il mandrino di regolazione, svitare la vite di taratura per quanto necessario, vedi fig. [4]. <p>Con un termoelemento di 1/2" 1 giro e 1/4 = fessura di regol. di 1,25mm.</p> <p>Con un termoelemento di 3/4" 1 giro e 1/2 = fessura di regol. di 1,50mm.</p> <ul style="list-style-type: none"> • Serrare il grano filettato lateralmente rispetto al mandrino di regolazione, vedi fig. [5]. |
| <p>5</p>  | <p>NL</p> <p>Waarschuwing! Reinig het loopvlak voor de kegelvormige regelaar (A) aan de binnenkant van de armatuur, voordat u het thermoelement opnieuw inbouwt, zie afb. [1]. Eventueel Grohe-frees, bestelnr.: 19 075 gebruiken. Vet de O-ring (B) van de kegelvormige regelaar in.</p> <p>Kalibrering</p> <ul style="list-style-type: none"> • Schroef de schroefdraad aan de zijkant van de regelspindel los, zie afb. [2]. • Houd de regelspindel met de waterpomp tang vast en draai de kalibreerpen tot de blokkering in de behuizing. Waterdoorstroming wordt gestopt, zie afb. [3]. • Draai de kalibreerpen door vasthouden van de regelspindel terug, zie afb. [4]. <p>Bij 1/2"-thermoelement 1 1/4 omwentelingen = 1,25mm regelspleetruimte.</p> <p>Bij 3/4"-thermoelement 1 1/2 omwentelingen = 1,50mm regelspleetruimte.</p> <ul style="list-style-type: none"> • Schroef de schroefdraad aan de zijkant van de regelspindel vast, zie afb. [5]. | <p>S</p> <p>Observer! Rengör anläggningsytan för reglerkägla (A) inne i armaturen innan termo-elementet monteras igen (se fig. [1]). Använd om nödvändigt Grohe-fräsverktyg best.nr. 19 075. Fetta in reglerkägla O-ring (B).</p> <p>Kalibrering</p> <ul style="list-style-type: none"> • Lossa gängstiftet på reglerspindelns sida se fig. [2]. • Håll fast reglerspindel med en polygrip och skruva in justerskruven i botten. Vattenflödet stoppas, se ill. [3]. • Håll fast reglerspindel och skruva tillbaka justerskruven enl. nedan, se fig. [4]. <p>Vid 1/2"-thermoelement 1 1/4 varv.</p> <p>Vid 3/4"-thermoelement 1 1/2 varv.</p> <ul style="list-style-type: none"> • Dra fast gängstiftet på reglerspindelns sida se fig. [5]. | <p>DK</p> <p>Vigtigt! Rens reguleringsløbekeglen (A) inde i armaturet, inden termolementet genmonteres, se ill. [1]. Brug om nødvendigt Grohe-fræser, bestillingsnr.: 19 075. Smør O-ringen (B) i reguleringskeglen ind i fedt.</p> <p>Justering</p> <ul style="list-style-type: none"> • Løs gevindtappen på siden af reguleringsspindlen, se ill. [2]. • Hold reguleringsspindlen fast med vandpumpetangen, og skru justerings-skruen i huset til blokeringen. Vandgennemstrømningen stoppes, se ill. [3]. • Skru justeringskruen tilbage, idet der holdes fast på reguleringsspindlen, se ill. [4]. <p>Ved 1/2"-thermoelement 1 1/4 omdrejninger = 1,25mm reguleringspalte.</p> <p>Ved 3/4"-thermoelement 1 1/2 omdrejninger = 1,50mm reguleringspalte.</p> <ul style="list-style-type: none"> • Spænd gevindtappen på siden af reguleringsspindlen, se ill. [5]. | <p>N</p> <p>OBS! Løpeflaten for reguleringskjeglen (A) innenfor armaturen rengjøres før termo-elementet monteres, se bilde [1]. Bruk eventuelt Grohe-freseverktøy, bestillingsnummer: 19 075. Smør inn reguleringskjegle O-ring (B) med fett.</p> <p>Justering</p> <ul style="list-style-type: none"> • Løsne gjengestiften på siden av reguleringsspindelen, se bilde [2]. • Hold fast reguleringsspindelen med vannpumpetangen og skru justeringsskruen inn i huset helt til blokkering. Vanngjennomstrømningen stopper, se bilde [3]. • Skru tilbake justeringsskruen tilsvarende mens reguleringsspindelen holdes fast, se bilde [4]. <p>Ved 1/2"-thermoelement 1 1/4 omdreiningar = 1,25mm reguleringsklaring.</p> <p>Ved 3/4"-thermoelement 1 1/2 omdreiningar = 1,50mm reguleringsklaring.</p> <ul style="list-style-type: none"> • Stram gjengestiften på siden av reguleringsspindelen, se bilde [5]. | <p>I</p> <p>Attenzione! Prima del rimontaggio del termoelemento, pulire la superficie di scorrimento del cono di regolazione (A) all'interno del rubinetto, vedi fig. [1]. Se necessario, utilizzare la fresa Grohe, codice: 19 075. Lubrificare l'O-ring (B) del cono di regolazione.</p> <p>Taratura</p> <ul style="list-style-type: none"> • Allentare il grano filettato lateralmente rispetto al mandrino di regolazione, vedi fig. [2]. • Tenere ben fermo il mandrino di regolazione utilizzando la pinza ed avvitare la vite di taratura fino al suo innesto nell'alloggiamento. Il flusso dell'acqua viene interrotto, vedi fig. [3]. • Tenendo fermo il mandrino di regolazione, svitare la vite di taratura per quanto necessario, vedi fig. [4]. <p>Con un termoelemento di 1/2" 1 giro e 1/4 = fessura di regol. di 1,25mm.</p> <p>Con un termoelemento di 3/4" 1 giro e 1/2 = fessura di regol. di 1,50mm.</p> <ul style="list-style-type: none"> • Serrare il grano filettato lateralmente rispetto al mandrino di regolazione, vedi fig. [5]. |