



Sudo-Press-Fittings

Pressfittings mit Visu-Control®



Produktfoto



VC 270 G, Übergangsmuffe, mit IG

Verwendung

für die Kupferrohrinstallation

Produkt - Highlights

- DIN-DVGW zugelassen, KIWA und ATEC-Zulassung
- durch patentierte Visu-Control®-Technologie eine direkte und unmittelbare Presskontrolle, die ein mögliches Vergessen von Verpressungen nahezu unmöglich macht
- ein sicht- und tastbarer Pressindikator bei der Sanitär- und Heizungsinstallation
- nach dem Verpressen lässt sich der durch die Verpressung verformte Visu-Control® Ring einfach und manuell entfernen
- Verarbeitung mit geeigneten „V“-Kontur Presswerkzeug (Verbindliche Presswerkzeug-Kompatibilitätslisten und Anwendungsfreigaben finden Sie auf unserer Homepage www.seppelfricke.de)

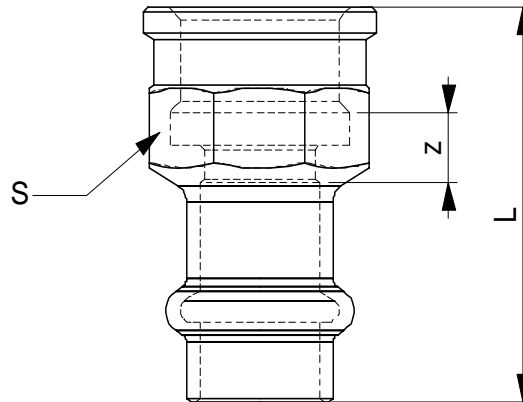
Zubehör + Ersatzteile

O-Ring für Wasser SP 5501





Technische Zeichnung



Maße									
NW	ø	12x3/8	12x1/2	15x3/8	15x1/2	18x1/2	18x3/4	22x1/2	22x3/4
L	mm	32,2	35,7	35,3	39,5	38,5	41	38,5	41,5
Z	mm	4,1	4,5	3,2	4,3	3,3	4,5	2,3	4
Gewinde n. DIN-EN10226-1	G	3/8	1/2	3/8	1/2	1/2	3/4	1/2	3/4

Maße								
NW	ø	22x1	28x3/4	28x1	28x1 1/4	35x1	35x1 ¼	42x1 ¼
L	mm	45	39,8	45	48,9	42,5	47,6	56,3
Z	mm	5	1	4	5,8	1	4,5	1
Gewinde n. DIN-EN10226-1	R	1	3/4	1	1 ¼	1	1 ¼	

Maße								
NW	ø	42x1 ½	54x2					
L	mm	59,4	68,6					
Z	mm	4,3	4,2					
Gewinde n. DIN-EN 10226-1	G	1 ¼	1 ½					



Technische Eigenschaften	
Oberfläche	roh
Material	Rotguss CC491K (DIN50930-6)
Abdichtung	O-Ring (EPDM)
Nenngröße	siehe Tabelle
Nenndruck	PN10 Warm-und Kaltwasser Sanitärinstallation / PN6 Heizungsinstallation (Heizkörper, Fußbodenheizung)
Temperaturbeständigkeit	bis 95°C Warm-und Kaltwasser Sanitärinstallation / bis 110°C Heizungsinstallation (Heizkörper, Fußbodenheizung)
Medium	Trinkwasser
Normen / Vorschriften	DVGW W 534
verwendbare Rohre	min. DIN EN 1057 Sanitärinstallation DVGW GW392 und RAL 641/1 Achtung Mindestwandstärke beachten!

Artikelnummern			
Modell-Nr.	EAN-Nummer 3430650-	Nennweite	Bemerkungen
441ABX	207295	ø12mmx3/8"	
441ACX	207301	ø12mmx1/2"	
441CBX	207349	ø15mmx3/8"	
441CCX	202474	ø15mmx1/2"	
441CDX	207356	ø15mmx3/4"	
441ECX	207387	ø18mmx1/2"	
441EDX	207394	ø18mmx3/4"	
441GCX	207400	ø22mmx1/2"	
441GDX	202481	ø22mmx3/4"	
441GEX	207417	ø22mmx1"	
441HDX	207424	ø28mmx3/4"	
441HEX	207431	ø28mmx1"	
441HFX	207448	ø28mmx1 1/4"	
441JEX	207455	ø35mmx1"	
441JFX	207462	ø35mmx1 1/4"	
441KFX	207479	ø42mmx1 1/4"	
441KGX	207486	ø42mmx1 1/2"	
441LJX	207493	ø54mmx2"	