

Helios Ventilatoren

MONTAGE- UND BETRIEBSVORSCHRIFT
INSTALLATION AND OPERATING INSTRUCTIONS
NOTICE DE MONTAGE ET D'UTILISATION

NR. 86134

NO. 86134

N° 86134

D

UK

F



CE

Flach-Radialrohrventilator
Slim centrifugal fan box
Groupe de ventilation extra-plat

SlimVent

SVV 80

- mit drei Betriebsstufen
- with 3 speeds
- à 3 vitesses de fonctionnement



Inhaltsverzeichnis

KAPITEL 1. SLIMVENT SVV 80 SCHNELLÜBERSICHT	Seite 2
1.0 Lieferumfang	Seite 2
1.1 Zubehör	Seite 2
KAPITEL 2. ALLGEMEINE HINWEISE	Seite 3
2.0 Wichtige Informationen	Seite 3
2.1 Warn- und Sicherheitshinweise	Seite 3
2.2 Garantieansprüche – Haftungsausschluss	Seite 3
2.3 Vorschriften – Richtlinien	Seite 3
2.4 Sendungsannahme	Seite 3
2.5 Einlagerung	Seite 3
2.6 Einsatzbereich	Seite 3
2.7 Leistungsdaten	Seite 3
2.8 Allgemeine Hinweise	Seite 3
2.9 Sicherheit	Seite 3
KAPITEL 3. MONTAGE	Seite 4
3.0 Montage	Seite 4
3.1 Vorbereitung zur Montage: Absaugstutzen montieren	Seite 4
3.2 Montagebügel für Wand oder Deckenmontage montieren	Seite 5
3.3 Beispiele für Wand- und Deckenmontage	Seite 5
3.4 Montage am Vorwandsystem	Seite 5
3.5 Anschlussleitung (Aluflex-Schlauch)	Seite 6
KAPITEL 4. DEMONTAGE	Seite 6
4.0 Demontage des Ventilatoreinsatzes	Seite 6
KAPITEL 5. ELEKTRONIK	Seite 7
5.0 Elektrischer Anschluss	Seite 7

**Korrekte Entsorgung dieses Produktes (Elektromüll)**

Die Kennzeichnung auf dem Produkt bzw. auf der dazugehörigen Montage- und Betriebsvorschrift gibt an, dass es nach seiner Lebensdauer nicht zusammen mit dem normalen Haushaltsmüll entsorgt werden darf. Entsorgen Sie dieses Gerät bitte getrennt von anderen Abfällen, um der Umwelt bzw. der menschlichen Gesundheit nicht durch unkontrollierte Müllbeseitigung zu schaden. Recyceln Sie das Gerät, um die nachhaltige Wiederverwertung von stofflichen Ressourcen zu fördern.

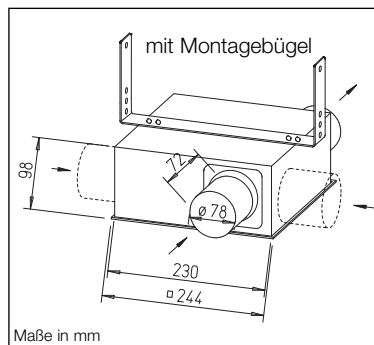
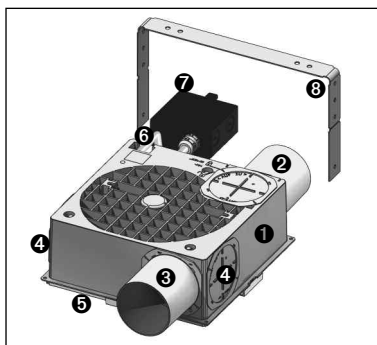
Private Nutzer sollten den Händler, bei dem das Produkt gekauft wurde, oder die zuständigen Behörden kontaktieren, um in Erfahrung zu bringen, wie sie das Gerät auf umweltfreundliche Weise recyceln können.

Gewerbliche Nutzer sollten sich an Ihren Lieferanten wenden und die Bedingungen des Verkaufsvertrags konsultieren. Dieses Produkt darf nicht zusammen mit anderem Gewerbemüll entsorgt werden.

KAPITEL 1

SVV 80
SCHNELLÜBERSICHT

1.0 Lieferumfang

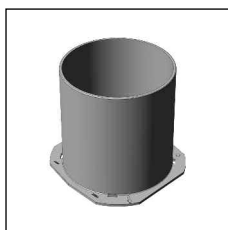


SVV 80
SlimVent –
Flach-Radialrohrventilator
mit drei Betriebsstufen

Best.Nr. 8131

- ❶ Ventilatorgehäuse – Gehäuse mit Ventilatoreinsatz
- ❷ Druckseitiger Anschluss-Stutzen
- ❸ Saugseitiger Anschluss-Stutzen ELS-ZAS – Variabel einsetzbar (1 Stück im Lieferumfang)
- ❹ Blinddeckel (2 Stück)
- ❺ Gehäuseabdeckung
- ❻ Flexible Leitung (ca. 0,3 m)
- ❼ Klemmenkasten
- ❽ Montagebügel

1.1 Zubehör



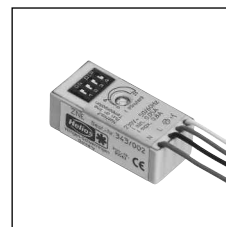
ELS-ZAS
Anschlussstutzen
Erforderlich für zusätzliche
Absaugstellen.

Best.Nr. 8184



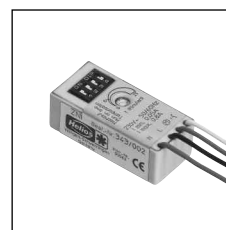
DSEL 3
Dreistufen-Drehzahl- und
Betriebschalter
mit 0-Stellung

Best.Nr. 1611



ELS-ZNE
Elektronischer Nachlauf-
schalter
mit stufenlos
einstellbaren Nachlaufzeiten.

Best.Nr. 0342



ELS-ZNI
Elektronischer Intervall-
schalter
mit einstellbaren Intervall-
und Nachlaufzeiten.

Best.Nr. 0343

Vorsicht ⚠

Bei Verwendung der externen Schalter ZNE/ZNI
ist der SVV 80 nur eintourig betreibbar.
Die Drehzahlstufe ist beliebig wählbar.

KAPITEL 2

ALLGEMEINE HINWEISE

**2.0 Wichtige Informationen**

Zur Sicherstellung einer einwandfreien Funktion und zur eigenen Sicherheit sind alle nachstehenden Vorschriften genau durchzulesen und zu beachten. **Der Elektroanschluss muss bis zur Endmontage allpolig vom Netz getrennt werden!** Die MBV nach der Endmontage dem Betreiber (Mieter/Eigentümer) aushändigen.

2.1 Warn- und Sicherheitshinweise

Nebenstehendes Symbol ist ein sicherheitstechnischer Warnhinweis. Alle Sicherheitsvorschriften bzw. Symbole müssen unbedingt beachtet werden, damit jegliche Gefahrensituation vermieden wird.

2.2 Garantieansprüche – Haftungsausschluss

Wenn die vorhergehenden Ausführungen nicht beachtet werden, entfällt unsere Gewährleistung und Behandlung auf Kulanz. Gleiches gilt für Haftungsansprüche an den Hersteller. Der Gebrauch von Zubehörteilen, die nicht von Helios empfohlen oder angeboten werden, ist nicht statthaft. Eventuell auftretende Schäden unterliegen nicht der Gewährleistung.

2.3 Vorschriften – Richtlinien

Bei ordnungsgemäßer Installation und bestimmungsgemäßem Betrieb entspricht das Gerät den zum Zeitpunkt seiner Herstellung gültigen Vorschriften und CE-Richtlinien.

2.4 Sendungsannahme

Die Sendung sofort bei Anlieferung auf Beschädigungen und Typenrichtigkeit prüfen. Falls Schäden vorliegen umgehend Schadensmeldung unter Hinzuziehung des Transportunternehmens veranlassen. Bei nicht fristgerechter Reklamation gehen evtl. Ansprüche verloren.

2.5 Einlagerung

Bei Einlagerung über einen längeren Zeitraum sind zur Verhinderung schädlicher Einwirkungen folgende Maßnahmen zu treffen:

Versiegelung der blanken Teile mit Korrosionsschutz, Schutz des Motors durch trockene, luft- und staubdichte Verpackung (Kunststoffbeutel mit Trockenmittel und Feuchtigkeitsindikatoren). Der Lagerort muss erschütterungsfrei, wassergeschützt und frei von übermäßigen Temperaturschwankungen sein.

Bei mehrjähriger Lagerung bzw. Motorstillstand muss vor Inbetriebnahme eine Inspektion der Lager und gegebenenfalls ein Lageraustausch durchgeführt werden. Zusätzlich ist eine elektrische Prüfung nach VDE 0701 bzw. VDE 0530 durchzuführen.

Bei Weiterversand (vor allem über längere Distanzen) ist zu prüfen, ob die Verpackung für Transportart und -weg geeignet ist. Schäden, deren Ursache in unsachgemäßem Transport, Einlagerung oder Inbetriebnahme liegen, sind nachweisbar und unterliegen nicht der Gewährleistung.

2.6 Einsatzbereich

Die SlimVent Ventilatoren sind für den vielseitigen Einsatz im Neubau und bei der Renovierung konzipiert. Im robusten Gehäuse aus schlagfestem Kunststoff eignet sich das Gerät für den Industrie-, Gewerbe- und Wohnbereich zur Lüftung von Feuchträumen, Toiletten u.a.m. Der leistungsstarke Energiesparmotor und die ultraSilence® Technologie für flüsterleisen Betrieb ermöglichen eine universelle Verwendung.

Zur Lüftung mehrerer Räume können durch Abnehmen der Blinddeckel ein oder zwei weitere Ansaugstutzen (Zubehör, siehe Seite 2) in das Gehäuse eingesetzt werden. Die SlimVent Ventilatoren verfügen serienmäßig über drei Leistungsstufen 110, 65 und 35 m³/h.

Bei der Installation direkt im Rohrverlauf z.B. in abgehängten Decken, findet das Gerät mit 98 mm Einbautiefe überall Platz – egal, wie eng es zugeht.

Kugellager, die für 40.000 Betriebsstunden ausgelegt und gefettet sind, garantieren einen leichten, geräuscharmen Lauf und erlauben den Einbau in jeder Lage. **Ein bestimmungsfremder Einsatz ist nicht zulässig!**

2.7 Leistungsdaten

Zum Erreichen der vorgesehenen Leistung ist ein ordnungsgemäßer Einbau, korrekt ausgeführte Leitungsführung und ausreichende Zuluftversorgung sicherzustellen.

Bei Betrieb von schornsteinabhängigen Feuerstellen im entlüfteten Raum muss diesen bei allen Betriebsbedingungen ausreichend Zuluft zugeführt werden (Rückfrage beim Schornsteinfeger).

Abweichende Ausführungen und ungünstige Einbau- und Betriebsbedingungen können zu einer Reduzierung der Förderleistung führen.

Die Geräuschangaben erfolgen als A-bewerteter Schalldruckpegel.

HINWEIS **2.8 Allgemeine Hinweise**

Zuluftführung: Jeder zu entlüftende Raum, muss eine unverschließbare Nachströmöffnung von 150 cm² freien Querschnitts haben.

WARNUNG **2.9 Sicherheit**

Wartungs- und Installationsarbeiten dürfen nur von einer autorisierten Elektrofachkraft vorgenommen werden.

- Die Ventilatoren dürfen nur mit der auf dem Typenschild angegebenen Nennspannung betrieben werden.

- Technische Daten auf Typenschild unbedingt beachten.

- Die auf dem Typenschild angegebene Schutzart gilt nur bei bestimmungsgemäßen Einbau gemäß dieser Montage- und Betriebsvorschrift.

KAPITEL 3

MONTAGE

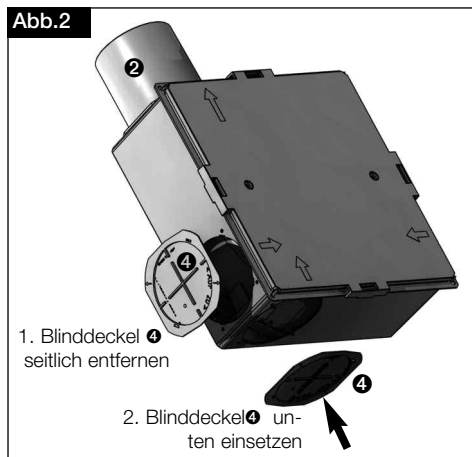
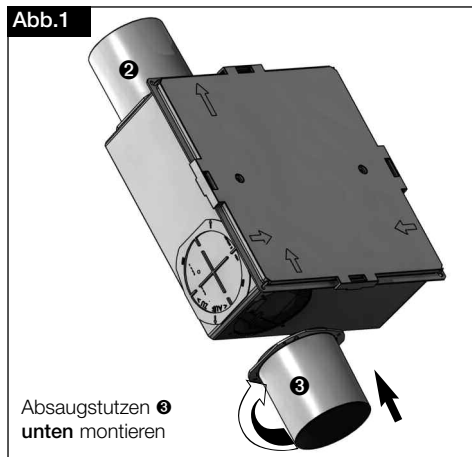
3.0 Montage

Entnehmen Sie die Liefereinheit erst unmittelbar vor dem Einbau aus dem Karton, um mögliche Beschädigungen und Verschmutzungen beim Transport sowie auf der Baustelle zu vermeiden.

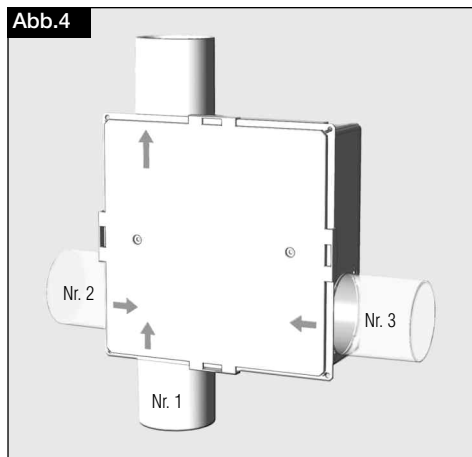
3.1 Vorbereitung zur Montage: Absaugstutzen montieren

WARNUNG ⚠

Vor allen Wartungs- und Installationsarbeiten und vor Öffnen des Gerätes, ist das Gerät allpolig vom Netz zu trennen!



Bis zu drei Absaugstutzen können montiert werden (siehe Abb 4).



Stutzenposition			Gesamt Leistung
Nr. 1	Nr. 2	Nr. 3	
V m³/h	V m³/h	V m³/h	V m³/h
35	45	45	125
65	zu	60	125
zu	45	75	120
50	60	zu	110*
110	zu	zu	110
zu	zu	110	110
zu	100	zu	100

Die Volumenleistung in Abhängigkeit der saugseitigen Stutzen-Anzahl und Position.

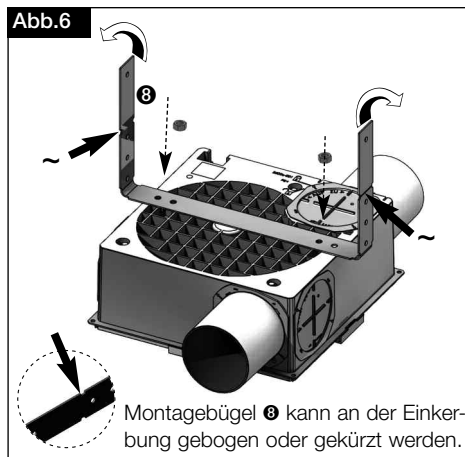
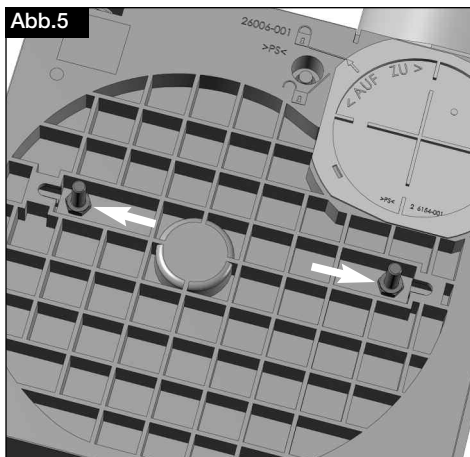
* Fördervolumen auf Stufe 1/2/3
35/65/110 m³/h

3.2 Montagebügel für Wand- oder Deckenmontage montieren

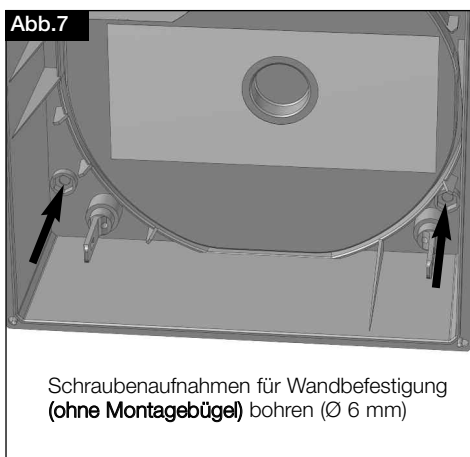
Erforderlich für Unterputzmontage im Schacht, bei dünnen Vormauerungen, Beplankung oder Decke.

Justieren

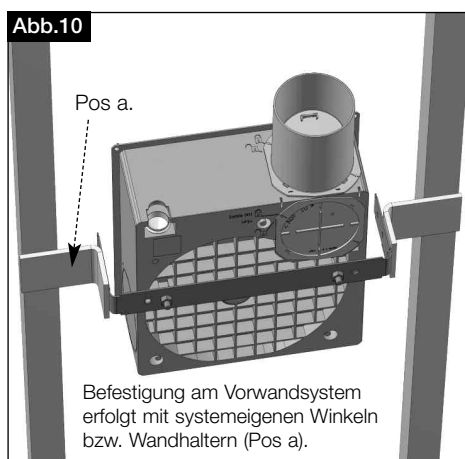
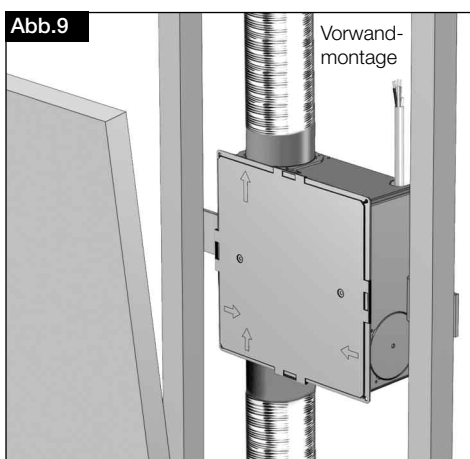
Je nach Einbauposition und entsprechend den Gegebenheiten, den Montagebügel auf dem Gehäuse ausrichten und Elemente fest verschrauben (Abb.5-6).



3.3 Beispiele für Wand- und Deckenmontage



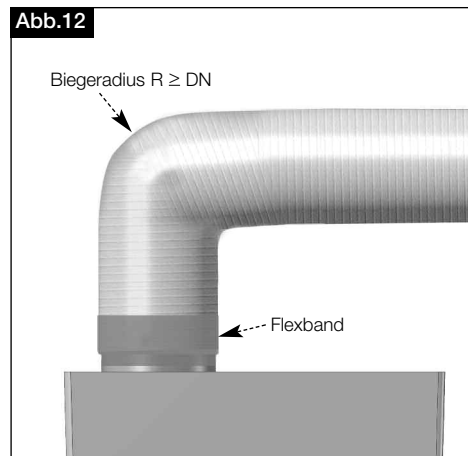
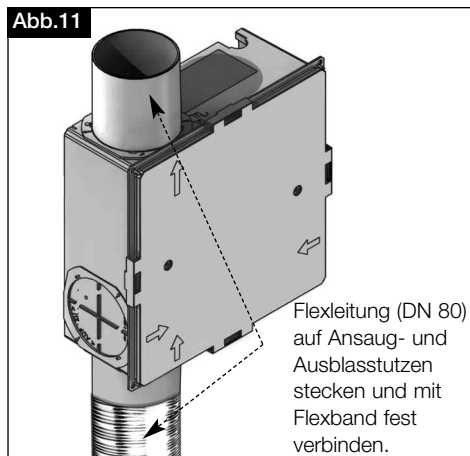
3.4 Montagebeispiel am Vorwandssystem



3.5 Anschlussleitung (Aluflex-Schlauch)

HINWEIS

Biegeradius $R \geq DN$ der Anschlussleitung beachten!



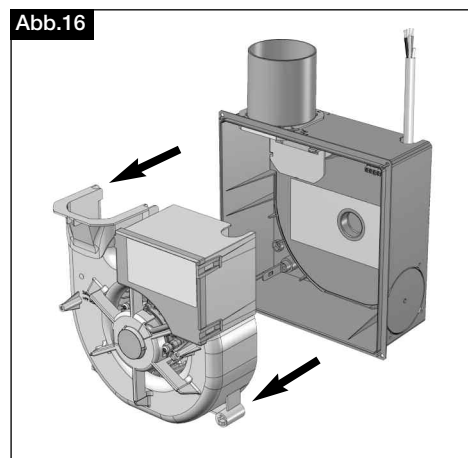
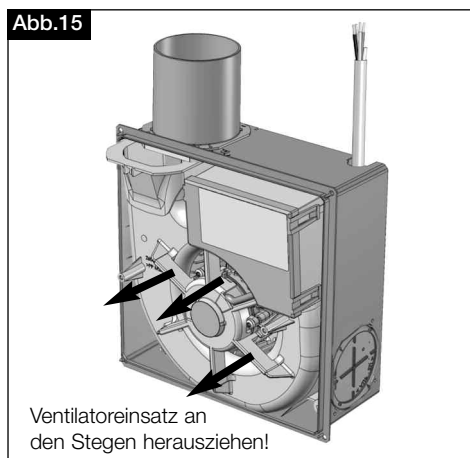
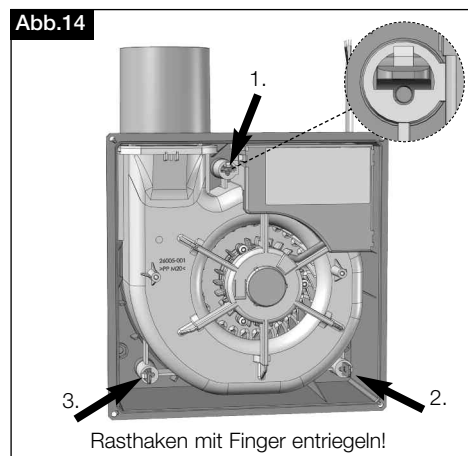
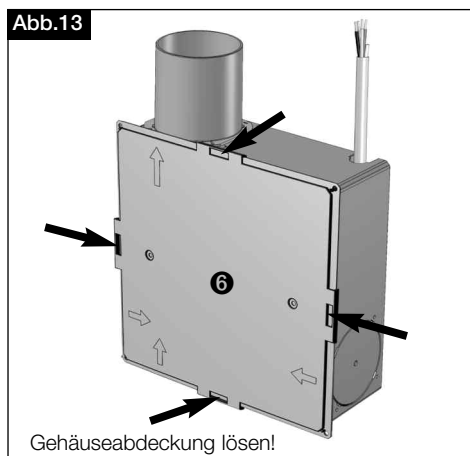
KAPITEL 4

DEMONTAGE

4.0 Demontage des Ventilatoreinsatzes

WARNUNG

Vor allen Wartungs- und Installationsarbeiten und vor Öffnen des Gerätes ist das Gerät allpolig vom Netz zu trennen!



HINWEIS

Der Ventilatoreinsatz ist nach dem Herausziehen über Steckkontakte vom Elektroanschluss getrennt!

KAPITEL 5

5.0 Elektrischer Anschluss

ELEKTRONIK

WARNUNG ⚠

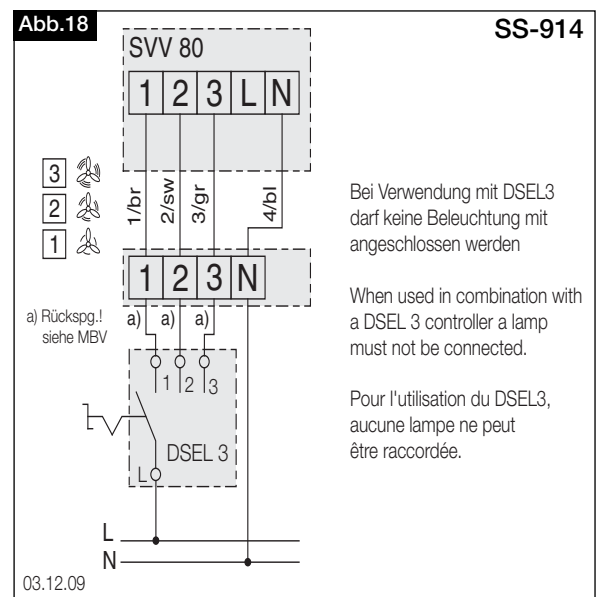
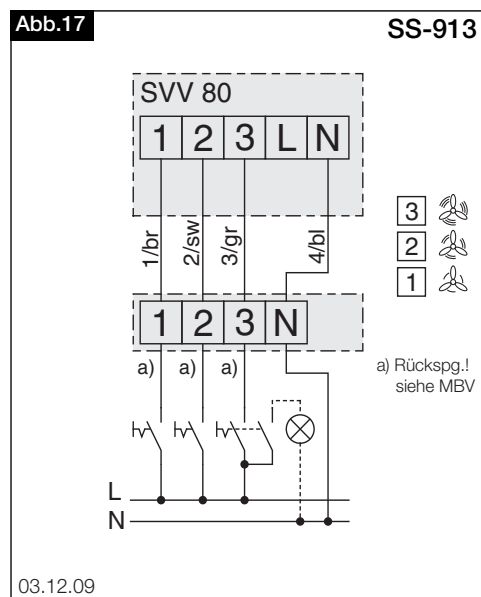
Vor allen Wartungs- und Installationsarbeiten oder vor Öffnen des Schaltraumes ist das Gerät allpolig vom Netz zu trennen! Der elektrische Anschluss darf nur von einer autorisierten Elektrofachkraft entsprechend den nachstehenden Anschlussplänen ausgeführt werden.

Die einschlägigen Normen, Sicherheitsbestimmungen (z.B. DIN VDE 0100) sowie die TAB der EVUs sind unbedingt zu beachten. Ein allpoliger Netztrennschalter / Revisionsschalter, mit mindestens 3 mm Kontaktöffnung (VDE 0700 T1 7.12.2 / EN 60335-1) ist zwingend vorgeschrieben. Die Bemessungsspannung und Frequenz muss mit den Angaben des Typenschildes übereinstimmen. Die Einführung der Zuleitung so vornehmen, dass bei Wasserbeaufschlagung kein Eindringen entlang der Leitung ermöglicht wird. Leitung nie über scharfe Kanten führen. Die Geräte besitzen die Schutzklasse II ohne PE, Schutzart IP 45.

Der elektrische Anschluss erfolgt an den Anschlussklemmen und im Klemmenkasten (vormontiert). Das zugeordnete Anschlusschema SS-913 und SS-914 (Anschluss mit DSEL 3) ist zu beachten (siehe Abb. 17 und 18).

Der Klemmenkasten muss in geeigneter Position befestigt werden!

Der Elektroanschluss muss bis zur Endmontage allpolig vom Netz getrennt werden!



WICHTIGER HINWEIS ⚠

EMV-Vorschrift/Norm

Wichtiger Hinweis zur elektromagnetischen Verträglichkeit

Störfestigkeit nach DIN EN 55014-2 je nach Impulsform und Energieanteil 1000 V bis 4000 V. Bei Betrieb mit Leuchtstoffröhren, Schaltnetzteilen, elektronisch geregelten Halogenlampen u. ä. können diese Werte überschritten werden. In diesem Fall sind bauseits zusätzliche Entstörmaßnahmen erforderlich (L-, C- oder RC-Glieder, Schutzdioden, Varistoren).

Contents

CHAPTER 1. SLIMVENT SVV 80 QUICK OVERVIEW	page 2
1.0 Scope of delivery	page 2
1.1 Accessory	page 2
CHAPTER 2. GENERAL INSTALLATION AND OPERATING INSTRUCTIONS	page 3
2.0 Important information	page 3
2.1 Warning and safety instructions	page 3
2.2 Warranty - Exclusion of liability	page 3
2.3 Certificates	page 3
2.4 Receipt	page 3
2.5 Storage	page 3
2.6 Application/Operation	page 3
2.7 Performance	page 3
2.8 Fire protection	page 3
2.9 General information	page 3
CHAPTER 3. INSTALLATION	page 4
3.0 Installation	page 4
3.1 Preparation for the installation: Install extraction spigot	page 4
3.2 Assemble mounting holder for wall or ceiling installation	page 5
3.3 Examples of wall and ceiling installation	page 5
3.4 Installation example at the plasterboard system	page 5
3.5 Connecting duct (aluflex-ducting)	page 6
CHAPTER 4. DISASSEMBLY	page 6
4.0 Disassembly fan unit	page 6
CHAPTER 5. ELECTRONIC	page 7
5.0 Electrical connection	page 7



Correct Disposal of This Product (Waste Electrical & Electronic Equipment)

(Applicable in the European Union and other European countries with separate collection systems)

This marking shown on the product or its Operation and Installation Instruction, indicates that it should not be disposed with other household wastes at the end of its working life. To prevent possible harm to the environment or human health from uncontrolled waste disposal, please separate this from other types of wastes and recycle it responsibly to promote the sustainable reuse of material resources.

Household users should contact either the retailer where they purchased this product, or their local government office, for details of where and how they can take this item for environmentally safe recycling.

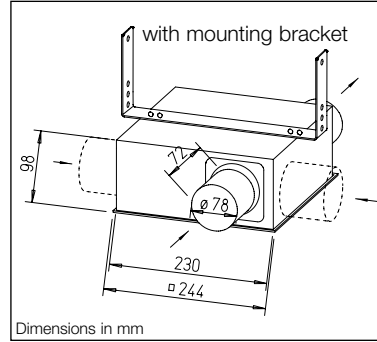
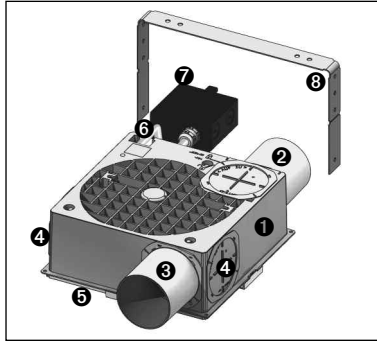
Business users should contact their supplier and check the terms and conditions of the purchase contract.

This product should not be mixed with other commercial wastes for disposal.

CHAPTER 1

SVV 80
QUICK OVERVIEW

1.0 Scope of delivery

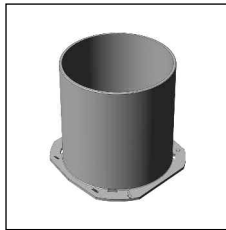


SVV 80
SlimVent –
Slim centrifugal fan box
with 3 speeds

Ref.No. 8131

- ❶ Fan casing – case with fan unit
- ❷ High pressure side extraction spigot
- ❸ Suction side extraction spigot ELS-ZAS – inserted variable (1 piece included in delivery)
- ❹ Cap convertible with bayonet fixing (2 pieces)
- ❺ Casing coverage
- ❻ Flexible cable (circa 0,3 m)
- ❼ Clamping box
- ❽ Mounting bracket

1.1 Accessory



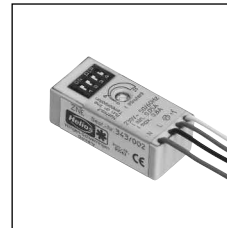
ELS-ZAS
Second room extraction
spigot
Required for additional ex-
tract positions.

Ref.No. 8184



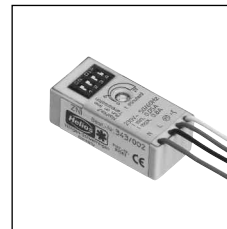
DSEL 3
Three speed and operati-
on switch
with 0 position

Ref.No. 1611



ELS-ZNE
Electronic overrun
timer with stepless adjustable
run on time 0 to 21 min.

Ref.No. 0342



ELS-ZNI
Electric interval switch
with stepless adjustable run
on time (4-15 min).

Ref.No. 0343

CAUTION ⚠

Inserted external switches ZNE/ZNI the fan SVV 80 can operate only by single-rotation. Fan speed is selectable free.

CHAPTER 2

GENERAL INFORMATION

**2.0 Important information**

To ensure safety and correct operation please read and observe the following instructions carefully before proceeding. The electrical connection must be fully isolated from the supply up to the final assembly ! After the final assembly the document must be handed out to the operator (tenant/owner).

2.1 Warning and safety instructions

Accompanying symbol is a safety-relevant prominent warning label. All safety regulations and/or symbols must be absolutely adhered to, so that any danger situation is avoided.

2.2 Warranty – Exclusion of liability

If the preceding instructions are not observed all warranty claims and accommodation treatment are excluded. This also applies to any liability claims extended to the manufacturer.

The use of accessories not offered or recommended by Helios is not permitted. Potential damages are not liable for warranty.

2.3 Certificates

If the product is installed correctly and used to its intended purpose, it conforms to all applicable European Standards at its date of manufacture. Types with 'national technical approvals', DIBt. Certificate number: **Z-51.1-193**

2.4 Receipt

Please check delivery immediately on receipt for accuracy and damage. If damaged, please notify carrier immediately. In case of delayed notification, any possible claim may be void.

2.5 Storage

When storing for a prolonged time the following steps are to be taken to avoid damaging influences: sealing of bare parts with anti-corrosion agent, protection of motor by dry, air- dustproof packing (plastic bags with drying agent and moisture indicators). The storage place must be water proof, vibration-free and free of temperature variations.

When storing for several years or non rotation of motor an inspection of the bearings with possible relubrication and an electrical inspection to VDE 0701 and VDE 0530 are absolutely necessary before starting operation. When transshipping (especially over longer distances) check if the packing is adequate for method and manner of transportation.

Damages due to improper transportation, storage or putting into operation are not liable for warranty.

2.6 Application/Operation

The SlimVent ventilators are designed for versatile use in the new building and with the renovation. In the robust casing made from impact resistant polymer the device for the industrial-, commercial- and living sector is suitable for the ventilation of humid rooms, toilets etc.. The high performance energy saving motor and ultraSilence® technology for whisper-quiet operation make a universal use possible. In order to ventilate several rooms one or two extraction spigots (accessories, see page 2) can be connected to the casing by removing the temporary cover plate. The SlimVent fans have three performance levels 110, 65 and 35 m³/h as standard.

With insertion directly in-line e.g. false ceilings, the device with only 98 mm of installation depth fits everywhere-no matter, how narrowly it is.

Long-lasting greased ball bearings, which are laid out for 40.000 operating hours, guarantee an easy, noiseless run and permit the installation in every position. The fan may only be used according to its intended purpose.

NOTE **2.8 General Information**

Intake air duct: Every room which must be ventilated must have an intake air opening (which cannot be closed) of 150 cm² free cross section.

WARNING **2.9 Safety**

All servicing and installations may only be carried out by a certified electrician.

- The fans may be operated only with the rated voltage indicated on the type plate.

- Technical data on type plate are to be adhered to without fail.

- The degree of protection given on the type plate is only valid with designed installation in accordance with these installation and operating instructions and with closed facia.

CHAPTER 3

INSTALLATION

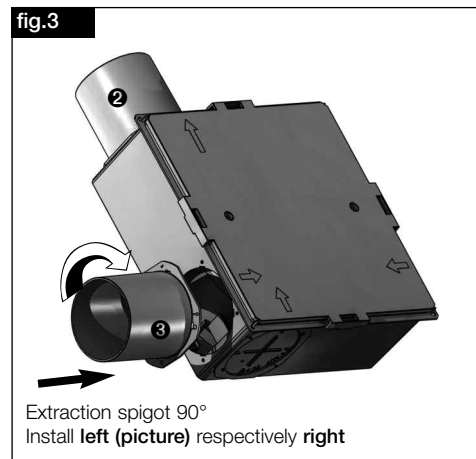
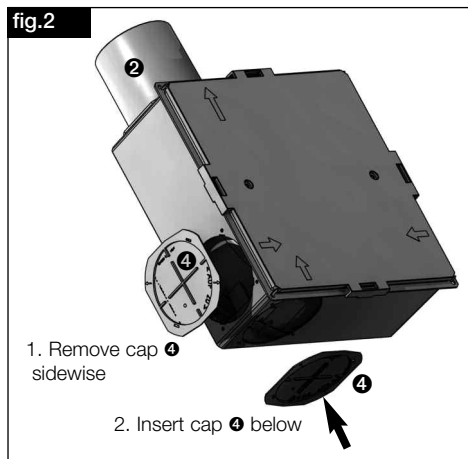
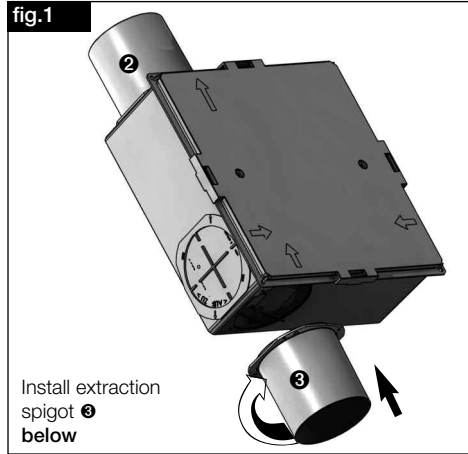
3.0 Installation

Leave the fan in its box until installation. Check that the fan is in good condition and has not been damaged in transit.

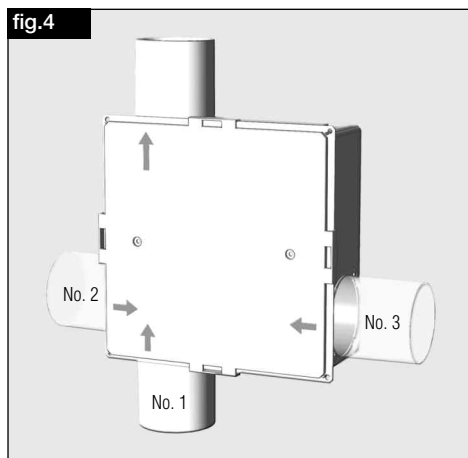
3.1 Preparation for the installation: Install extraction spigot

All work must be carried out with the equipment fully isolated from the power supply.

WARNING



Up to three extraction spigots can be installed (see fig.4).



Discharge position			Total performance
No. 1	No. 2	No. 3	
V m³/h	V m³/h	V m³/h	V m³/h
35	45	45	125
65	zu	60	125
zu	45	75	120
50	60	zu	110*
110	zu	zu	110
zu	zu	110	110
zu	100	zu	100

Performance in dependence of the number of extraction spigots and position.

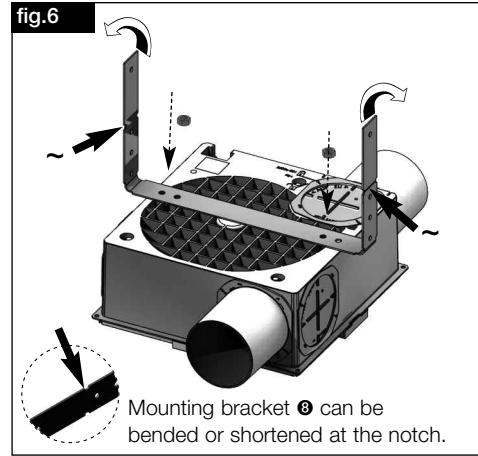
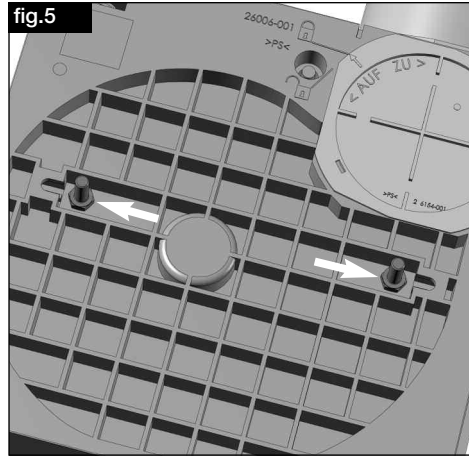
* Air flow volume on speed step 1/2/3
35/65/110 m³/h

3.2 Assemble mounting holder for wall or ceiling installation

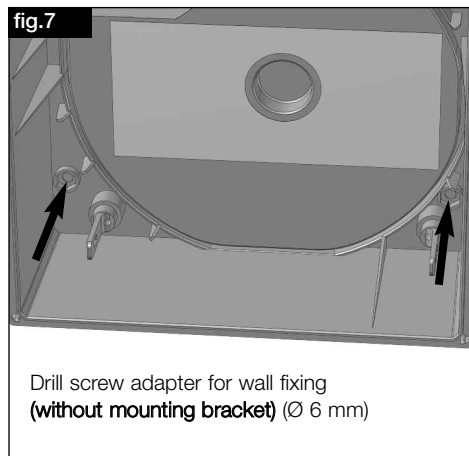
Required for flush mounted installation in a funnel, with thin brick linings, planking or ceiling.

Adjustment

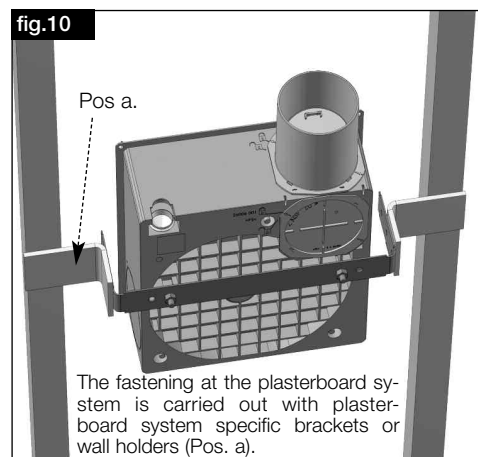
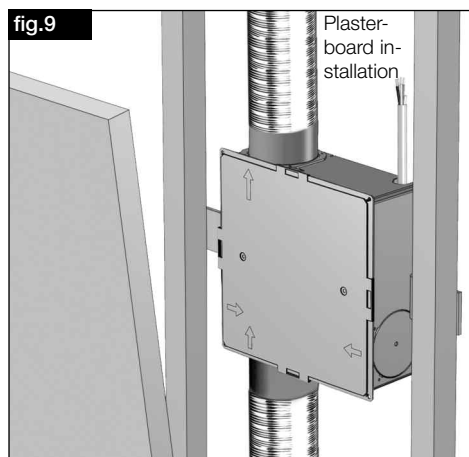
Depending upon the installation and according to the situation, align the mounting holder on the casing and screw the elements together firmly (fig.5-6).



3.3 Examples of wall and ceiling installation



3.4 Installation example at the plasterboard system



Sommaire

CHAPITRE 1. PRESENTATION DU SLIMVENT SVV 80	Page 2
1.0 Kit d'installation	Page 2
1.1 Accessoires	Page 2
CHAPITRE 2. INFORMATIONS GENERALES	Page 3
2.0 Informations importantes	Page 3
2.1 Précautions et consignes de sécurité	Page 3
2.2 Demande de garantie – Réserves du constructeur	Page 3
2.3 Réglementation – Normes	Page 3
2.4 Réception de l'envoi	Page 3
2.5 Stockage	Page 3
2.6 Domaine d'utilisation	Page 3
2.7 Caractéristiques techniques	Page 3
2.8 Généralités	Page 3
2.9 Sécurité	Page 3
CHAPITRE 3. MONTAGE	Page 4
3.0 Montage	Page 4
3.1 Montage des piquages d'aspiration	Page 4
3.2 Support de montage pour pose murale ou plafonnrière	Page 5
3.3 Exemples de montage au mur et au plafond	Page 5
3.4 Montage en gaine technique	Page 5
3.5 Raccordement (tube flexible alu)	Page 6
CHAPITRE 4. DEMONTAGE	Page 6
4.0 Démontage de l'unité de ventilation	Page 6
CHAPITRE 5. ELECTRONIQUE	Page 7
5.0 Raccordement électrique	Page 7

**Comment éliminer ce produit** (déchets d'équipements électriques et électroniques)

Ce symbole sur le produit ou sa documentation indique qu'il ne doit pas être éliminé en fin de vie avec les autres déchets ménagers. L'élimination incontrôlée des déchets pouvant porter préjudice à l'environnement ou à la santé humaine, veuillez le séparer des autres types de déchets et le recycler de façon responsable. Vous favoriserez ainsi la réutilisation durable des ressources matérielles.

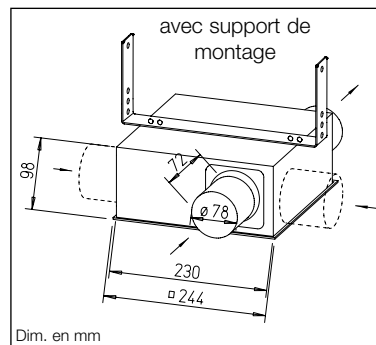
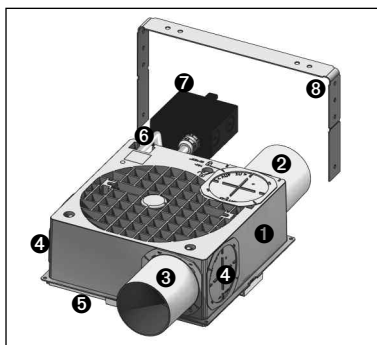
Les particuliers sont invités à contacter le distributeur leur ayant vendu le produit ou à se renseigner auprès de leur mairie pour savoir où et comment ils peuvent se débarrasser de ce produit afin qu'il soit recyclé en respectant l'environnement.

Les entreprises sont invitées à contacter leurs fournisseurs et à consulter les conditions de leur contrat de vente. Ce produit ne doit pas être éliminé avec les autres déchets commerciaux.

CHAPITRE 1

PRESENTATION DU SLIMVENT SVV 80

1.0 Kit d'installation

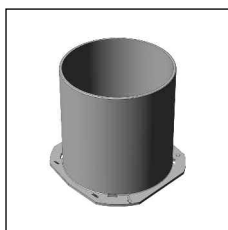


SVV 80
SlimVent –
Groupe de ventilation extra-plat
à 3 vitesses de fonctionnement

N° Réf. 8131

- ❶ Boîtier – Caisson avec unité de ventilation
- ❷ Piquage refoulement
- ❸ Piquage d'aspiration ELS-ZAS – orientation au choix (inclus 1 pièce)
- ❹ Obturateur (x 2)
- ❺ Couvercle démontable
- ❻ Câble souple (env. 0,3 m)
- ❼ Boîte à bornes
- ❽ Support de montage

1.1 Accessoires



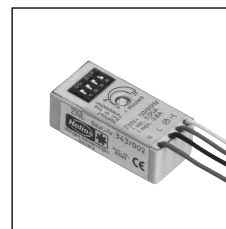
ELS-ZAS
Piquage
Piquage d'aspiration supplémentaire

N° Réf. 8184



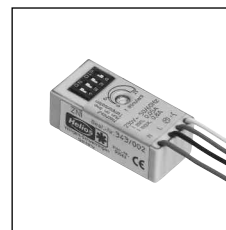
DSEL 3
Commutateur à 3 étages
et position 0

N° Réf. 1611



ELS-ZNE
Minuterie électronique à
temporisation progressive

N° Réf. 0342



ELS-ZNI
Minuterie électronique à
intervalles et temporisation
programmables

N° Réf. 0343

ATTENTION ⚠

Lors de l'utilisation des commutateurs externes ZNE/ZNI, le SVV 80 ne peut fonctionner qu'à une seule vitesse. Possibilité de choisir la vitesse de fonctionnement: 110, 65 ou 35 m³/h.

CHAPITRE 2

INFORMATIONS
GÉNÉRALES**2.0 Informations importantes**

Il est important de bien lire et respecter l'ensemble des prescriptions suivantes pour le bon fonctionnement de l'appareil et la sécurité des utilisateurs. **L'alimentation électrique doit être maintenue hors tension jusqu'à la fin de l'installation !** Une fois le montage terminé, la notice de montage et d'installation doit être remise en mains propres à l'utilisateur (locataire/propriétaire).

2.1 Précautions et consignes de sécurité

Le symbole ci-contre indique une consigne de sécurité. Toutes les consignes de sécurité, ainsi que les symboles, doivent impérativement être respectés, afin d'éviter tout danger.

2.2 Demande de garantie – Réserves du constructeur

En cas de non-respect des indications suivantes, toute demande de remplacement ou de réparation à titre gratuit sera déclinée. Il en sera de même pour toute implication de responsabilité du fabricant.

L'utilisation d'accessoires et d'équipements qui ne sont directement fournis ou conseillés par Helios n'est pas permise. Nous déclinons toute responsabilité en cas de défaut consécutif à leur utilisation.

2.3 Réglementation – Normes

Cet appareil est conforme aux directives CE en vigueur le jour de sa fabrication sous réserve d'une utilisation appropriée.

2.4 Réception de l'envoi

Dès réception, vérifier l'état et la conformité du matériel commandé. En cas d'avarie, des réserves doivent être portées sur le bordereau du transporteur. Elles doivent être précises, significatives, complètes et confirmées par lettre recommandée au transporteur. Attention le non respect de la procédure peut entraîner le rejet de la réclamation.

2.5 Stockage

Pour un stockage de plus longue durée, se conformer aux instructions suivantes, pour éviter toutes détériorations préjudiciables :

Protéger les parties apparentes contre la corrosion. Protéger le moteur, grâce à un emballage sec, étanche à l'air et la poussière (sac en matière synthétique contenant des sachets deshydrateurs et un indicateur d'humidité). Le matériel est à stocker dans un endroit abrité de l'eau, exempt de variations de températures et de vibrations.

En cas de stockage sur plusieurs années entraînant une immobilisation du moteur, il faut effectuer un contrôle des roulements et éventuellement les changer, avant la mise en service. De plus, procéder à un contrôle électrique, selon les directives VDE 0701 et VDE 0530.

En cas de réexpédition (surtout sur de grandes distances), vérifier que l'emballage est bien approprié aux conditions de transport. Les dommages dus à de mauvaises conditions de transport ou de stockage, à une utilisation anormale sont sujets à vérification et contrôle et entraînent la suppression de notre garantie.

2.6 Domaine d'utilisation

Le ventilateur SlimVent SVV 80 est conçu pour répondre à de multiples besoins dans la construction neuve et dans la rénovation. Grâce à son caisson robuste, en matière synthétique, l'appareil convient parfaitement pour la ventilation de pièces humides, sanitaires etc. dans l'industrie, le tertiaire et l'habitat.

Le moteur puissant à faible consommation d'énergie et la technologie UltraSilence[®] permettent une utilisation universelle. Pour la ventilation de plusieurs pièces, un ou deux raccords d'aspiration supplémentaires (acc., voir page 2) peuvent être montés sur le boîtier en lieu et place des obturateurs. Le SVV 80 est équipé de trois vitesses de fonctionnement de série: 110, 65 et 35 m³/h.

Le ventilateur trouve place partout même dans les endroits les plus exigus. Grâce à sa faible épaisseur (98 mm), il peut par exemple être monté en faux plafond, directement dans le réseau aéraulique.

Des roulements à billes, conçus et graissés pour une durée de vie de 40.000 h, garantissent un fonctionnement silencieux et permettent un montage en toutes positions. **Toute autre utilisation n'est pas autorisée.**

2.7 Caractéristiques techniques

Un montage conforme aux règles de l'art, un réseau aéraulique correctement réalisé et une amenée d'air suffisante permettent d'atteindre les performances prévues.

En cas de présence d'un foyer avec conduit de fumée dans une pièce ventilée, veiller, en toutes conditions d'utilisations, à amener une quantité d'air comburant suffisante (précisions supplémentaires à demander au ramoneur).

Des réalisations non-conformes et/ou des conditions d'installation et de fonctionnement défavorables peuvent conduire à une réduction des performances. Les données acoustiques sont indiquées en pression sonore pondérées en A.

2.8 Généralités

Amenée d'air : chaque pièce à ventiler doit avoir une ouverture d'aération non obturable d'une section de 150 cm².

2.9 Sécurité

– Les travaux d'entretien et d'installation ne peuvent être réalisés que par un électricien qualifié.

- Respecter la tension d'alimentation nominale indiquée sur l'étiquette.

- Respecter obligatoirement les caractéristiques techniques indiquées sur l'étiquette.

- L'indice de protection indiqué sur l'étiquette n'est valable uniquement en cas d'installation conforme à cette notice de montage et d'utilisation.

CONSIGNE ATTENTION 

CHAPITRE 3

MONTAGE

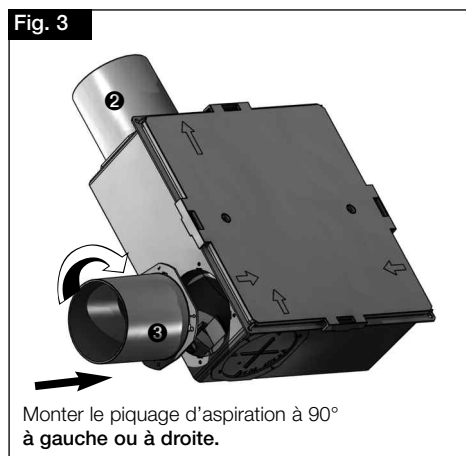
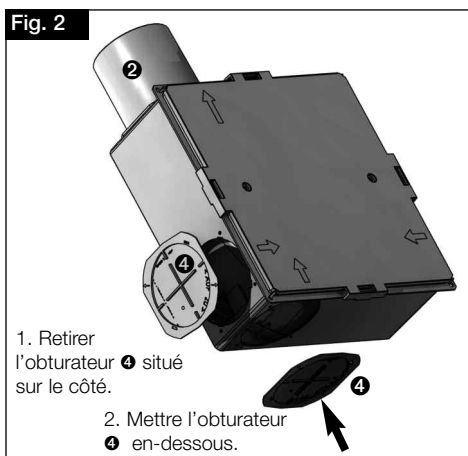
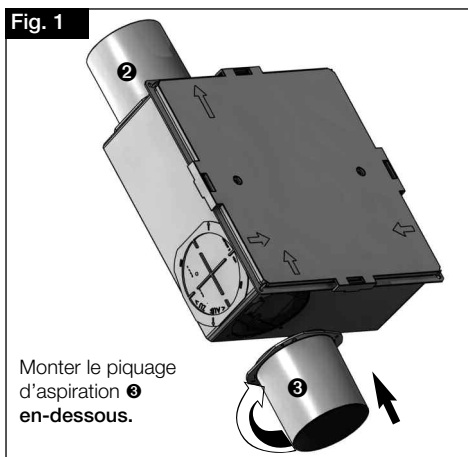
3.0 Montage

Ne déballer qu'au moment de l'installation, afin d'éviter tous dommages et salissures lors du transport ou sur le chantier.

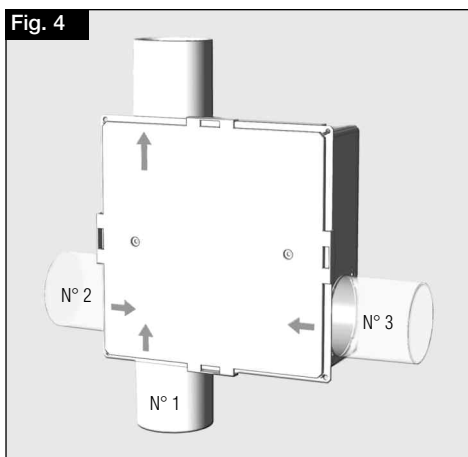
3.1 Montage des piquages d'aspiration

Mettre impérativement l'appareil hors tension avant tous travaux d'entretien, d'installation ou d'ouverture de l'appareil !

ATTENTION



Possibilité de monter jusqu'à trois raccords d'aspiration (voir Fig. 4).



Position raccords			Débit total
N° 1	N° 2	N° 3	
V m³/h	V m³/h	V m³/h	V m³/h
35	45	45	125
65	fermé	60	125
fermé	45	75	120
50	60	fermé	110*
110	fermé	fermé	110
fermé	fermé	110	110
fermé	100	fermé	100

Débit d'ait total en fonction du nombre et de la position des raccords.

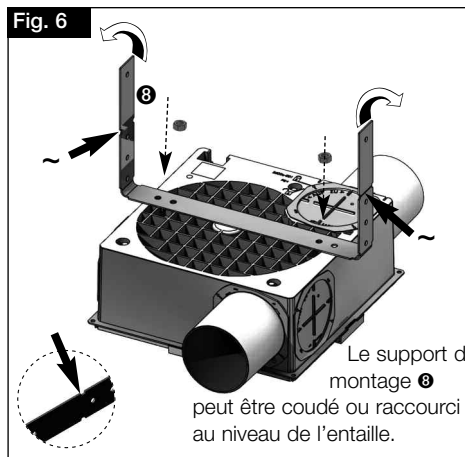
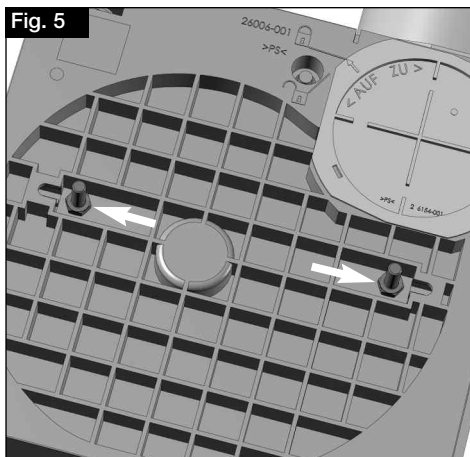
* Débits selon vitesse 1/2/3
35/65/110 m³/h

3.2 Support de montage pour pose murale ou plafonnier

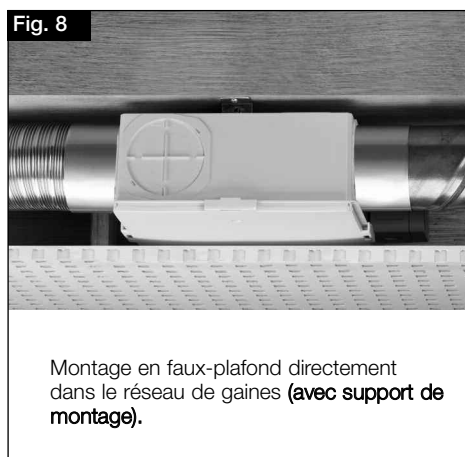
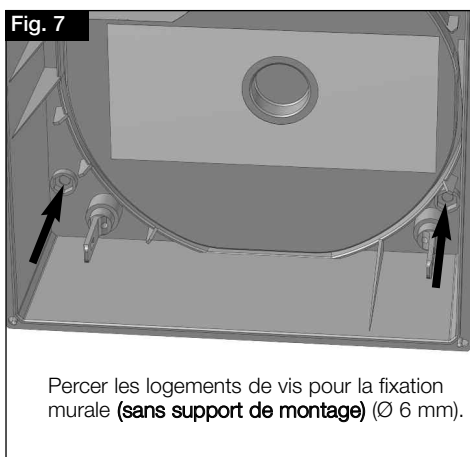
Nécessaire en cas de montage encastré dans une gaine technique, une paroi mince, une cloison ou faux-plafond.

Ajustement

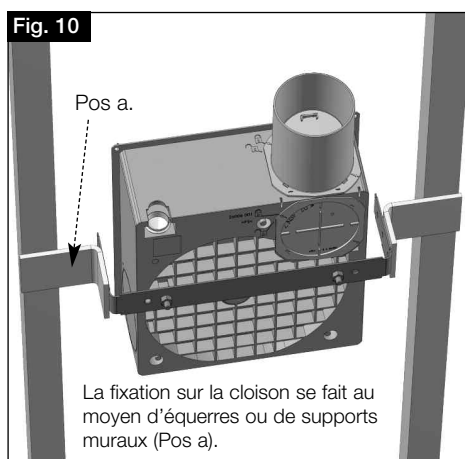
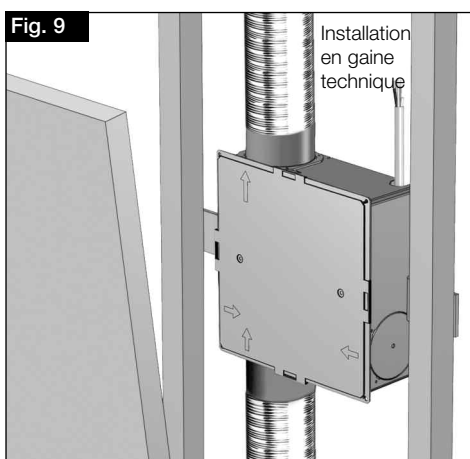
Selon la position et les conditions de montage, orienter le support de montage sur le caisson et visser à fond les pièces. (Fig. 5-6).



3.3 Exemples de montage au mur et au plafond



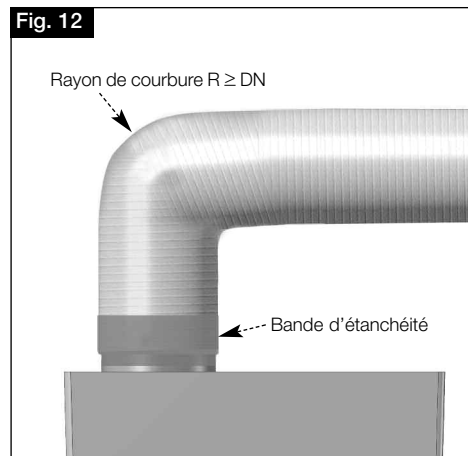
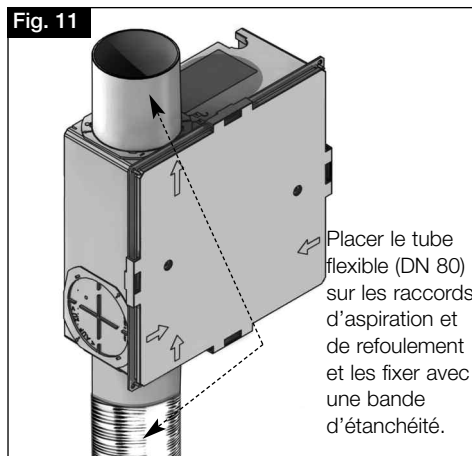
3.4 Montage en gaine technique



3.5 Raccordement (tube flexible alu)

CONSIGNE

Le rayon de courbure R doit être \geq au DN !



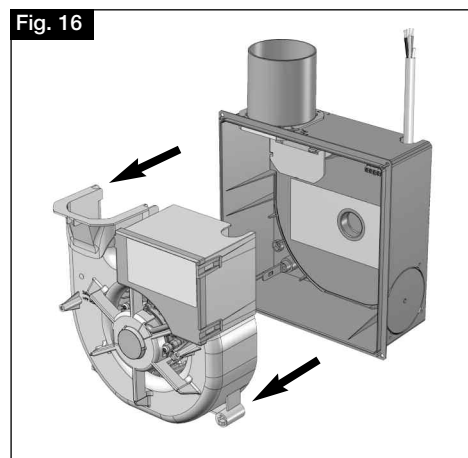
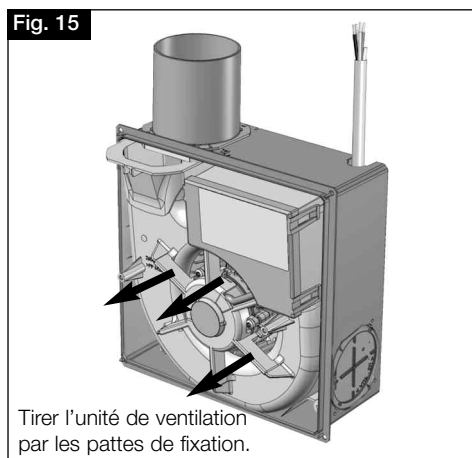
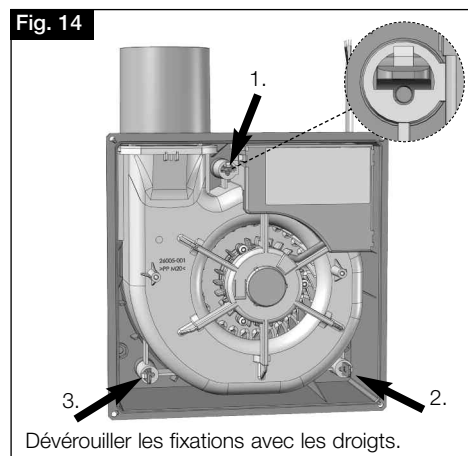
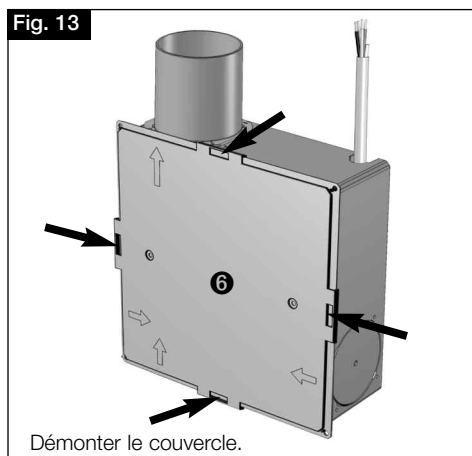
CHAPITRE 4

DEMONTAGE

ATTENTION

4.0 Démontage de l'unité de ventilation

Mettre impérativement l'appareil hors tension avant tous travaux d'entretien ou à l'ouverture de l'appareil !



CONSIGNE

L'unité de ventilation, une fois retirée du caisson n'est plus alimentée!

CHAPITRE 5

5.0 Raccordement électrique

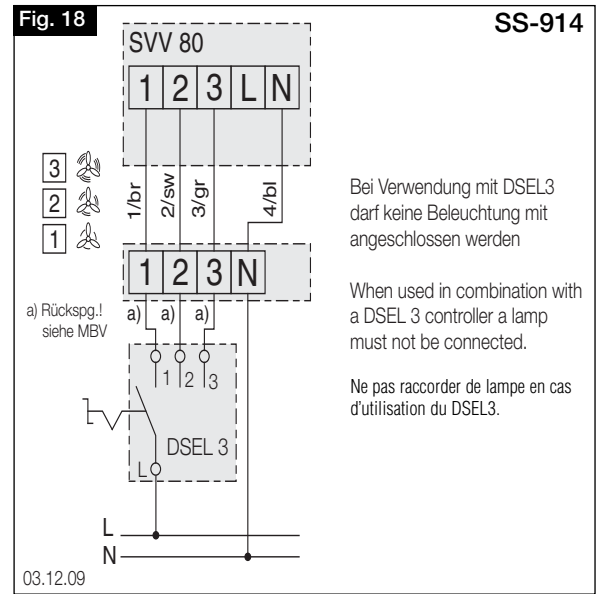
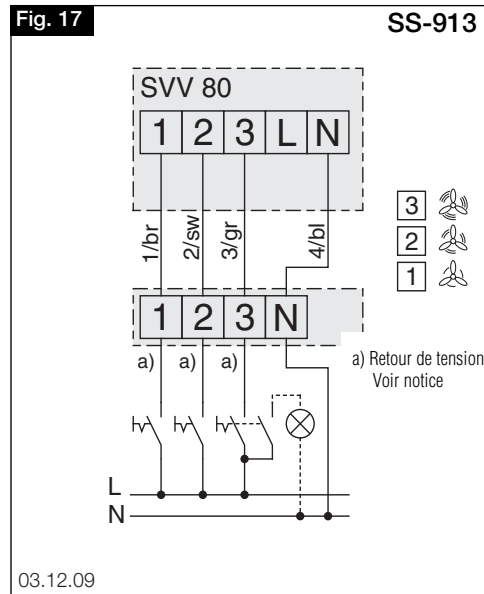
ELECTRONIQUE

ATTENTION ⚠

Mettre impérativement l'appareil hors tension avant tous travaux d'entretien ou à l'ouverture de l'appareil! Le branchement électrique doit être réalisé, conformément aux schémas de raccordement ci-dessous, uniquement par un électricien qualifié!

Les normes et consignes de sécurité (par exemple DIN VDE 0100), ainsi que la norme C15 100 doivent impérativement être respectées. Un interrupteur de proximité avec un contact d'ouverture d'au minimum 3 mm (VDE 0700 T1 7.12.2/EN 60335-1) est impérativement prescrit. La tension mesurée, ainsi que la fréquence, doivent correspondre aux indications de l'étiquette. Le passage du câble d'alimentation doit se faire de façon à éviter, qu'en cas de projection, l'eau puisse s'infiltrer le long du câble. Ne jamais faire passer les câbles sur des arêtes vives. Les appareils sont classés IP 45 et répondent à la classe d'isolation II (sans borne PE). Le raccordement électrique se fait sur les bornes de raccordement et dans la boîte à bornes (pré-montée). Les schémas de raccordement correspondants SS-913 et SS-914 (raccordement avec DSEL 3) doivent être observés (voir Fig. 17 et 18). La boîte à bornes doit être fixée dans la position appropriée.

L'alimentation électrique doit être maintenue hors tension jusqu'à la fin de l'installation!



IMPORTANT ⚠

Prescription norme EMV

Information importante au sujet des interférences électromagnétiques.

Résistance aux perturbations, selon la norme DIN EN 55014-2, selon la forme de l'impulsion et son énergie, de 1000 V à 4000 V. En cas de présence de tubes fluorescents, répartiteurs de tension, lampes halogènes avec régulateur électronique et autres, ces valeurs risquent d'être dépassées. Dans ce cas, des mesures d'antiparasitage supplémentaires sont à prévoir sur site (segment L, C ou RC, diode de protection, varistores).



Als Referenz am Gerät griffbereit aufbewahren!
Please keep this manual for reference with the unit!
Conservez cette notice à proximité de l'appareil!

Druckschrift-Nr.
Print-No.:
N° Réf.

86134/12.09

www.heliosventilatoren.de

Service und Information

D HELIOS Ventilatoren GmbH & Co · Lupfenstraße 8 · 78056 VS-Schwenningen
CH HELIOS Ventilatoren AG · Steinackerstraße 36 · 8902 Urdorf/Zürich
A HELIOS Ventilatoren · Postfach 854 · Siemensstraße 15 · 6023 Innsbruck

F HELIOS Ventilateurs · Le Carré des Aviateurs · 157 av. Charles Floquet · 93155 Le Blanc Mesnil Cedex
GB HELIOS Ventilation Systems Ltd. · 5 Crown Gate · Wyncolls Road · Severalls Industrial Park · Colchester · Essex · CO4 9HZ