

**DE MONTAGE-UND WARTUNGSANLEITUNG**

**EN ASSEMBLY AND MAINTENANCE MANUAL**

**FR MANUEL DE MONTAGE ET D'ENTRETIEN**

evener®

**DE MAGNETIT-UND SCHLAMMABSCHIEDER TYP MINI**

**EN MAGNETITE AND DIRT SEPARATOR MODEL MINI**

**FR DÉSEMBOUEUR MAGNÉTIQUE DE TYPE MINI**



Bestell-Nr. | Order No. | N° de commande

90 020 74



**(DE)**

**Diese Anleitung ist vor Beginn der Installations- und Wartungsarbeiten aufmerksam durchzulesen. Der Montageort ist so zu wählen, dass die Ausführung der Reinigungs- und Wartungsarbeiten problemlos gegeben sind. Diese Anleitung ist vor Ort aufzubewahren, damit sie dem Anwender und dem Fachpersonal zur Verfügung steht.**

**(EN)**

This manual must be read through carefully before commencing installation and maintenance work. The installation site must be chosen in such a way that the cleaning and maintenance work can be carried out without any issues. This manual must be stored on-site so it is available to the user and specialist personnel.

**(FR)**

Lire attentivement cette notice avant les travaux d'installation et d'entretien. Choisir l'emplacement de montage de telle sorte que l'exécution des travaux de nettoyage et d'entretien soit simplifiée. Cette notice doit être conservée sur place afin qu'elle soit à disposition de l'utilisateur et du personnel qualifié.

## BESCHREIBUNG / DESCRIPTION / DESCRIPTION

**(DE)**

**ZWECK:** Der Magnetit- und Schlammabscheider Evenes Mini ist speziell für den Einsatz an wandhängenden Brennwertgeräten konzipiert. Er schützt die Komplette Anlage und dessen Komponente, wie Wärmetauscher, Umwälzpumpe und beugt Betriebsausfällen vor.

**FUNKTIONSWEISE:** Durch den starken Magnet werden permanent Magnetitteilchen aus der Anlage entfernt. Das Sieb sorgt für das Abfangen von Schlamm und Verunreinigungen.

**ANWENDUNG:** Einbau ausschließlich in geschlossenen Heizungsanlagen. Der Magnetit- und Schlammabscheider MINI wird im Rücklauf zum Heizgerät installiert. Dank seiner kompakten Bauform, kann er direkt unter dem Heizgerät montiert werden.

**(EN)**

**PURPOSE:** The magnetite and dirt separator Evenes Mini is specially designed for use on wall-mounted condensing boilers. It protects the entire system and its components such as the heat exchanger, circulation pump and prevents operational failures.

**MODE OF OPERATION:** Small magnetite parts are permanently removed from the system by the strong magnet. The sieve ensures the dirt and impurities are trapped.

**APPLICATION:** Installation in enclosed heating systems only. Magnetite and dirt separator MINI is installed in the return for the heating device. It can be mounted straight under the heating device due to its compact construction.

**(FR)**

**OBJECTIF :** Le séparateur de magnétite et de boues Evenes Mini est spécialement conçu pour être utilisé sur des appareils à condensation muraux. Il protège l'ensemble de installation et ses composants, tels que échangeur de chaleur, pompe de circulation et permet de prévenir les pannes.

**FONCTIONNEMENT :** L'aimant puissant permet de retirer en permanence les particules de magnétite de l'installation. Le tamis intercepte la boue et les impuretés.

**UTILISATION :** Montage exclusivement sur des installations de chauffage fermées. Le séparateur de magnétite et de boues MINI est installé sur la conduite de retour de l'appareil de chauffage. Grâce à sa forme compacte, il peut être monté directement sous l'appareil de chauffage.

## KONSTRUKTIONSMERKMALE / DESIGN FEATURES / CARACTÉRISTIQUES DE CONSTRUCTION

### DE

- Gehäuse: Polyamid PA66 + 30% FV
- Magnethaltedeckel:  
Polyamid PA66 + 30% FV
- Filtereinsatz: AISI 304
- Hydraulische Dichtungen:  
EPDM PEROXID
- Magnet:  
Neodym REN35 B = 11.000 Gauss  
 $B (T_{max}) / B (UT)^* < 1\%$  (wobei  $T_{max}$   
= 130°C, UT = 21°C)  
In Übereinstimmung mit den Normen  
IEC 60404-5 & ASTM A977 geprüft
- Absperrventil: Messing
- Entleerkappe: Messing

### EN

- Housing: Polyamide PA66 + 30% FV
- Magnetic retaining cover:  
Polyamide PA66 + 30% FV
- Filter insert: AISI 304
- Hydraulic seals:  
EPDM PEROXIDE
- Magnet:  
Neodymium REN35 B = 11.000  
Gauss  
 $B (T_{max}) / B (UT)^* < 1\%$  (where  $T_{max}$   
= 130°C, UT = 21°C)  
Tested for compliance with IEC  
60404-5 & ASTM A977 standards
- Shut-off valve: brass
- Drain cap: Brass

### FR

- Boîtier : Polyamide PA66 + 30 % FV
- Couverture de support magnétique :  
Polyamide PA66 + 30 % FV
- Élément filtrant : AISI 304
- Joints hydrauliques :  
EPDM PEROXYDE
- Aimant :  
Néodyme REN35 B = 11 000 Gauss  
 $B (T_{max}) / B (UT)^* < 1\%$  (où  $T_{max}$  =  
130 °C, UT = 21 °C)  
Certifié conformément aux normes  
IEC 60404-5 & ASTM A977
- Vanne d'arrêt : Laiton
- Capot de vidange : Laiton

## TECHNISCHE MERKMALE / TECHNICAL FEATURES / CARACTÉRISTIQUES TECHNIQUES

### DE

- Medium:  
Wasser, Wasser+ Glykol 30%
- Betriebsdruck max.: 3 bar
- Betriebstemperatur: 0-90°C
- Filtrationsgrad: 800 µm

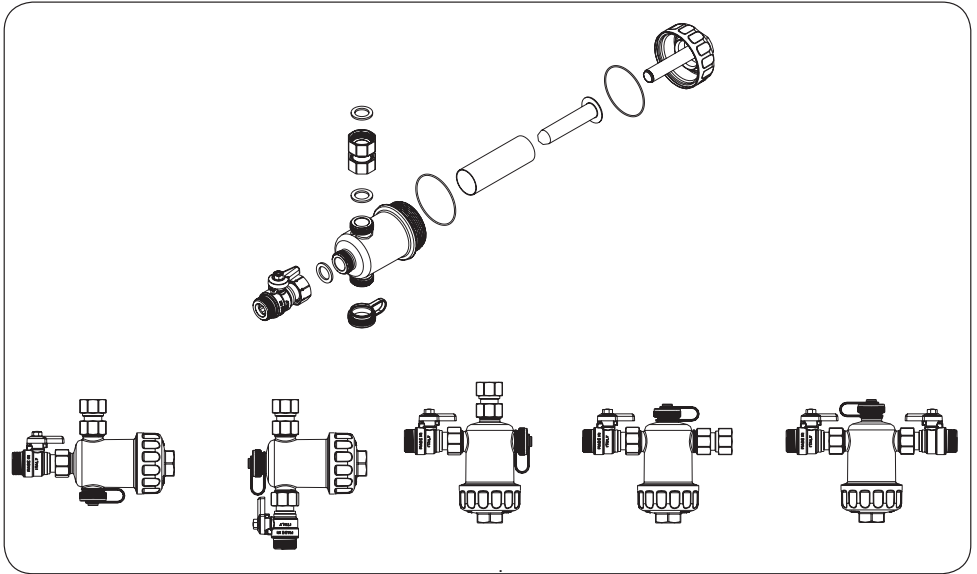
### EN

- Medium:  
Water, water+ glycol 30%
- Max. operating pressure: 3 bar
- Operating temperature: 0-90°C
- Degree of filtration: 800 µm

### FR

- Fluide :  
Eau, eau+ glycol 30 %
- Pression de service max. : 3 bars
- Température de service : 0-90 °C
- Degré de filtration : 800 µm

## INSTALLATION / INSTALLATION / INSTALLATION



### DE

1. Magnetitschlammabscheider in Rücklauf zum Wärmeerzeuger einbauen.
2. Einbaulage siehe Abbildung!!
3. Magnetitschlammabscheider befüllen und auf Dichtheit kontrollieren.

### EN

1. Install the magnetite dirt separator in the return for the heat generator.
2. For installation position, see figure!!
3. Fill magnetite dirt separator and check for tightness.

### FR

1. Monter le séparateur de boue de magnétite dans la conduite de retour du générateur de chaleur.
2. Position de montage voir la figure !!
3. Remplir le séparateur de boue de magnétite et contrôler l'étanchéité.



**(DE)**

Dieses Produkt enthält einen leistungsstarken Magneten und im Inneren des Magnetit- und Schlammabscheiders herrschen starke Magnetfelder.

Wir empfehlen Personen mit Herzschrittmachern, den notwendigen Abstand während des Betriebs bzw. der Wartung des Filters einzuhalten. Vorsicht bei der Verwendung von elektronischen Geräten in der Nähe der Magnete walten lassen, um deren Funktion nicht zu beeinträchtigen.

**(EN)**

This product contains a powerful magnet and there are strong magnetic fields inside the magnetite and dirt separator.

We recommend that people with pacemakers keep the required distance during operation or filter maintenance. Exercise caution when using electronic devices close to the magnetic to not impair their function.

**(FR)**

Ce produit contient des aimants puissants et l'intérieur du séparateur de magnétite et de boues, présente de forts champs magnétiques.

Nous recommandons aux personnes portant un stimulateur cardiaque de respecter la distance requise lors du fonctionnement ou de l'entretien du filtre. Faire preuve de prudence lors de l'utilisation d'appareils électroniques à proximité des aimants afin de ne pas altérer leur fonctionnement.



**(DE)**

Die Montage und Wartungsarbeiten dürfen nur von qualifiziertem Fachpersonal vorgenommen werden, wobei streng die Sicherheitsrichtlinien und die Vorschriften der geltenden Gesetze zu beachten sind.

**Achtung:** Die Anschlüsse nicht zu stark spannen.

**(EN)**

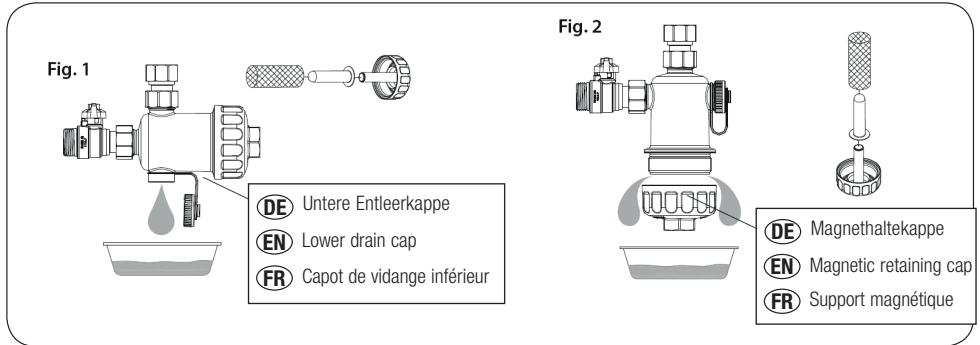
Assembly and maintenance work may only be carried out by qualified specialist personnel, where safety guidelines and regulations from applicable legislation must be observed.

**Attention:** Do not clamp the connections too tightly.

**(FR)**

Le montage et les travaux d'entretien doivent être effectués uniquement par un personnel qualifié, en respectant strictement les directives de sécurité et les dispositions de la législation en vigueur.

**Attention :** ne pas tendre fortement les raccords.



**DE**

1. Die erste Wartung/Reinigung ist nach einem Monat nach Inbetriebnahme durchzuführen.
2. Heizgerät abschalten und abkühlen lassen.
3. Fig 1: Den Kugelhahn schließen und die untere Entleerkappe vorsichtig lösen um den Druck abzulassen. Nach vollständiger Entleerung kann der Magnetit- und Schlammabscheider für eine einfache Ausführung der Wartungsarbeiten abgenommen werden.
4. FIG 2: Den Kugelhahn schließen und die Magnethaltekappe, mithilfe eines 29 mm-Schlüssels vorsichtig lösen um den Druck abzulassen. Nach vollständiger Entleerung kann der Magnetit- und Schlammabscheider für eine einfache Ausführung der Wartungsarbeiten abgenommen werden.
5. Feinmaschiges Sieb und den Magneten gründlich reinigen/spülen, Magnetit und Schmutzpartikel entfernen und in umgekehrter Reihenfolge wieder zusammenbauen.
6. Anlage wieder Befüllen und Magnetit- und Schlammabscheider auf Dichtigkeit kontrollieren.

**EN**

1. Initial maintenance/cleaning must be carried out one month after commissioning.
2. Switch off the heating device and leave it to cool.
3. Fig 1: Close the ball valve and carefully loosen the lower drain cap to release the pressure. After being drained in full, the magnetite and dirt separator can be removed to carry out simple maintenance work.
4. FIG 2: Close the ball valve and the magnetic retaining cap, carefully loosen it using a 29 mm wrench to release the pressure. After being drained in full, the magnetite and dirt separator can be removed to carry out simple maintenance work.
5. Thoroughly clean/rinse the fine-mesh sieve and the magnets, remove magnetite and dirt particles and reassemble in reverse order.
6. Re-fill the system and check the magnetite and dirt separator for tightness.

**FR**

1. Le premier entretien/nettoyage doit être effectué un mois après la mise en service.
2. Désactiver et laisser refroidir l'appareil de chauffage.
3. Fig. 1 : fermer la vanne sphérique et desserrer délicatement le capot de vidange inférieur pour relâcher la pression. Après la vidange complète, le séparateur de magnétite et de boues peut être retiré pour une exécution simple des travaux de maintenance.
4. FIG. 2 : Fermer la vanne sphérique et le support magnétique, à l'aide d'une clé de 29 mm, desserrer délicatement pour relâcher la pression. Après la vidange complète, le séparateur de magnétite et de boues peut être retiré pour une exécution simple des travaux de maintenance.
5. Nettoyer/Rincer minutieusement le tamis à mailles fines et les aimants, retirer la magnétite et les particules de poussière et assembler dans l'ordre inverse.
6. Remplir à nouveau l'installation et contrôler l'étanchéité du séparateur de magnétite et de boues.