



Valvola a sfera in ottone a passaggio totale F.F.con stelo antiscoppio per gas.

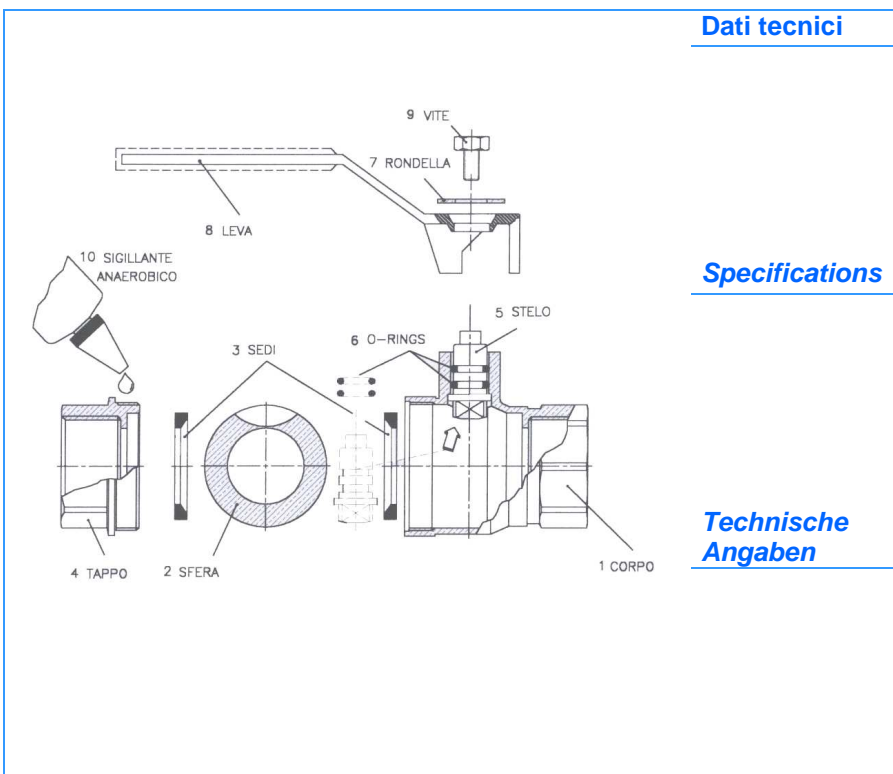
Brass ball valve full bore F.F. with anti-burst stem for gas.

Messing Kugelhahn mit vollem Durchfluss IG/IG und Schutzsystem Spindel für Gas.

DIN EN 331 (01.04.2016)  
UNI EN 331 (01.04.2016)



100%TEST



**Dati tecnici**

- 1 Corpo: **ottone nichelato CW617N UNI EN 12165**
- 2 Sfera: **ottone cromato CW617N UNI EN 12165**
- 3 Sedi: **P.T.F.E.**
- 4 Tappo: **ottone nichelato CW617N UNI EN 12165**
- 5 Stelo: **ottone CW614N UNI EN 12164**
- 6 O-rings: **NBR**
- 7 Rondella: **acciaio zincato**
- 8 Leva: **acciaio zincato + guaina PVC**
- 9 Vite: **acciaio zincato**
- 10 Sigillante anaerobico: **loctite**

**Specifications**

- 1 Body: **brass CW617N UNI EN 12165**
- 2 Ball: **brass CW617N UNI EN 12165**
- 3 Ball seals: **P.T.F.E.**
- 4 Coupling sleeve: **brass CW617 UNI EN 12165**
- 5 Stem: **brass CW614N UNI EN 12164**
- 6 O-rings **NBR**
- 7 Ring: **zinc steel plated**
- 8 Handle: **zinc steel plated + PVC sheating**
- 9 Screw: **zinc steel plated**
- 10 Sealing material: **loctite**

**Technische Angaben**

- 1 Körper: **Messing CW617N UNI EN 12165**
- 2 Kugel: **Messing CW617N UNI EN 12165**
- 3 Kugeldichtungen: **P.T.F.E. rein**
- 4 Deckel: **Messing CW617 UNI EN 12165**
- 5 Kugel Spindel: **Messing CW614 UNI EN 12164**
- 6 O-ringe: **NBR**
- 7 Unterlagsscheibe: **verzinkt Stahl**
- 8 Hebel: **verzinkt Stahl + PVC Schutzmantel**
- 9 Gegenmutter: **verzinkt Stahl**
- 10 Siegel: **loctite**

**Caratteristiche ed applicazioni**

**Features and specific uses**

**Einsatzbereich und technische Eigenschaften**

La serie 220E, valvola a sfera in ottone a passaggio totale, progettata secondo la norma Europea **EN331** trova il suo impiego negli impianti a gas (gas naturali, gas di città e gas liquidi). Filettatura **ISO7**. Modello con stelo antiscoppio.

**Temperatura di utilizzo: -20°C+60°C**  
**Massima pressione di utilizzo : 5 bar**  
**Utilizzo: gas naturali, gas di città e gas liquidi**

Series 220E, full bore valve, designed according to **EN331** is used in gas plants (natural gas, city gas and liquid gas). Thread **ISO7**. Series with "anti-burst" stem.

**Temperature range: -20°C+60°C**  
**Max. operatin pressure: 5 bar**  
**Use: natural gas, city gas and liquid gas**

Der Messing Kugelhahn mit vollem Durchfluss Artikel 220E, dessen Projekt entspricht der EG-Norm **EN331**, ist für Gasanlagen (Erd-, Stadt-, Flüssiggas) geeignet.

Gewinde **ISO7**.  
Modell mit Schutzsystem Spindel.  
**Umgebungstemperaturbereich: -20°C+ 60°C**  
**Max. Betriebsdruck: 5 bar**  
**Für Gasanlagen (Erd-, Stadt-, Flüssiggas) geeignet.**