

CARACTÉRISTIQUES TECHNIQUES

Type		OGBS 30 E5	OGBS 50 E5	OGBS 80 E5	OGBS 100 E5	OGBS 120 E5
Profil de charge		S	M	M	L	L
Classe d'efficacité énergétique ¹⁾		B	B	B	C	C
Efficacité énergétique de chauffage d'eau (η _{wh}) ¹⁾	[%]	37,2	40,05	39,6	41,3	40
Consommation annuelle d'énergie électrique ¹⁾	[kWh]	496	1 282	1 296	2 479	2 554
Consommation journalière d'énergie électrique ²⁾	[kWh]	2,864	6,87	6,956	13,003	13,547
Réglage de la température du thermostat		eco				
Valeur « smart » ³⁾		1	1	1	1	1
Consommation hebdomadaire d'énergie électrique en gestion intelligente	[kWh]	13,55	24,198	25,564	49,74	50,34
Consommation hebdomadaire d'énergie électrique sans gestion intelligente	[kWh]	16,215	28,501	30,049	57,832	58,689
Volume	[l]	28,3	48,3	78	97,3	118,1
Volume d'eau mélangée à 40 °C V40 ²⁾	[l]	-	66	116	137	171,5
Pression nominale	[MPa (bars)]	0,6 (6) / 0,9 (9) / 1,0 (10)				
Poids / rempli d'eau	[kg]	19/49	24/74	31/111	36/136	41/161
Protection de la chaudière contre la corrosion couche d'émail / anode en Mg		• / •	• / •	• / •	• / •	• / •
Protection contre la surchauffe		•	•	•	•	•
Protection contre la marche à sec		•	•	•	•	•
Puissance installée	[W]	2 100	2 000			
Nbre et puissance des corps de chauffe	[W]	3 x 700	2 x 1 000			
Tension	[V~]	230				
Classe de protection		I				
Degré de protection		IP24				
Temps de chauffe de 10 à 65 °C	[h]	0:59	1:38	2:37	3:16	3:55
Dimensions d'emballage	[mm]	480x490x630	480x490x810	480x490x1070	480x490x1245	480x490x1420

1) Règlement UE 812/2013 de la Commission ; EN 50440

2) EN 50440

3) Les données relatives à l'efficacité énergétique et à la consommation d'énergie ne sont valables que si le dispositif de commande intelligente est en marche.

NOUS NOUS RÉSERVONS LE DROIT D'APPORTER DES MODIFICATIONS QUI N'INFLUENT PAS SUR LA FONCTIONNALITÉ DE L'APPAREIL.

FR

evenes®

INSTRUCTIONS DE MONTAGE

ACCUMULATEUR D'EAU CHAUDE ELECTRIQUE

MODÈLE OGBS 30-120



Type	N° de commande
OGBS 30	93 077 26
OGBS 50	93 077 27
OGBS 80	93 077 28
OGBS 100	93 077 29
OGBS 120	93 077 30



AVERTISSEMENTS

- ⚠ Cet appareil peut être utilisé par des enfants à partir de 8 ans, par des personnes ayant des capacités psychophysiques limités et des personnes avec le manque d'expérience technique, mais toujours sous la surveillance et les conseils d'une personne expérimenté.
- ⚠ Les enfants ne doivent pas jouer avec l'appareil.
- ⚠ Le nettoyage et la maintenance ne doivent pas être faits par des enfants sans surveillance.
- ⚠ L'installation doit être réalisée par un technicien qualifié conformément aux dispositions en vigueur et aux instructions du fabricant.
- ⚠ En cas de circuit fermé sous pression, une soupape de sûreté à la pression nominale de 0,6 MPa (6 bar), 0,9 MPa (9 bar) ou 1,0 MPa (10 bar) doit être installée sur le tuyau d'alimentation du chauffe-eau, pour prévenir que la pression dans la chaudière ne monte de plus de 0,1 MPa (1 bar) au-dessus de la valeur nominale.
- ⚠ L'eau peut goutter de l'orifice de sortie de la soupape de sécurité, c'est pourquoi l'orifice doit être ouvert à la pression atmosphérique.
- ⚠ Le tuyau d'évacuation en bas de la sortie de la soupape de sûreté doit être orienté verticalement vers le bas et doit se trouver dans un environnement où il n'y a pas de risque de gel.
- ⚠ Afin d'assurer que la soupape de sécurité fonctionne bien, vous devez effectuer des contrôles réguliers pour enlever le tartre et pour vérifier que la soupape n'est pas bloquée.
- ⚠ Entre le chauffe-eau et la soupape de sûreté il ne faut pas installer une vanne de coupure étant donné que celle-ci entraverait le fonctionnement de la soupape de sûreté.
- ⚠ Avant de le brancher au réseau électrique, vous devez obligatoirement remplir le chauffe-eau avec de l'eau.
- ⚠ Le chauffe-eau est protégé contre la panne du thermostat de service par un fusible thermique. En cas de panne de thermostat, l'eau dans le chauffe-eau peut atteindre la température de 130 °C maximum, conformément aux normes de sécurité. Lors de la réalisation de l'installation d'eau, il faut obligatoirement tenir compte des surcharges thermiques mentionnées.
- ⚠ Si le chauffe-eau est débranché du réseau, il devra être vidé d'eau en raison du risque de gel.
- ⚠ L'eau s'évacue par le tuyau d'arrivée d'eau du chauffe-eau. Nous vous conseillons par conséquent d'installer un élément en T avec vanne de vidange entre la soupape de sécurité et le tuyau d'arrivée d'eau.
- ⚠ Vous ne devez jamais essayer de réparer le chauffe-eau vous-même, mais faites appel au service d'assistance technique le plus proche.



Nos produits sont équipés de composants qui ne nuisent pas à l'environnement et à la santé. Ils sont réalisés de manière à être faciles à démonter et à recycler après la fin de leur durée de vie. En recyclant ces matériels, nous diminuons la quantité des déchets et les besoins de la production en matières premières (telle que métaux par ex.) qui demandent beaucoup d'énergie et qui sont à l'origine des émissions de substances nocives. Grâce aux procédures de recyclage, la consommation de ressources naturelles est moins importante, car les déchets plastiques et métalliques peuvent rentrer aux différents processus de production. Pour plus d'informations sur le recyclage des déchets, veuillez contacter le centre de traitement des déchets ou encore le magasin dans lequel vous avez acheté ce produit.



Cher client, nous vous remercions d'avoir acheté notre produit.

LISEZ ATTENTIVEMENT LES INSTRUCTION AVANT D'INSTALLER LE CHAUFFE-EAU ET AVANT DE VOUS EN SERVIR POUR LA PREMIÈRE FOIS.

Testé officiellement, le chauffe-eau est fabriqué conformément aux normes en vigueur; le certificat de sécurité et le certificat de comptabilité électromagnétique ont été délivrés. Ses caractéristiques techniques de base sont indiquées sur la plaquette signalétique se trouvant entre les deux tuyaux de branchement. Le chauffe-eau ne peut être raccordé au réseau de distribution d'eau et au réseau électrique que par un technicien qualifié. Seulement le service après-vente autorisé peut procéder aux interventions à l'intérieur de chauffe-eau en raison de la réparation, du détartrage ou du changement d'anode de protection anticorrosion.

INSTALLATION

Installez le chauffe-eau le plus proche possible des orifices de sortie d'eau. En installant votre chauffe-eau dans une pièce comprenant une baignoire ou une douche, il faut absolument respecter les exigences de la norme IEC 60364-7-701 (VDE 0100, Partie 701). Fixez-le au mur par deux vis murales de diamètre nominal de 8 mm minimum. Les murs où il est destiné à être installé doivent être renforcés adéquatement. Le chauffe-eau ne peut être installé au mur que verticalement.

Afin de faciliter les éventuelles interventions de maintenance, il est recommandé de respecter les cotes de montage lors du positionnement du chauffe-eau (voir fig. 1).

	A	B	C	G
OGBS 30 E5	510	310	235	180
OGBS 50 E5	690	470	250	260
OGBS 80 E5	950	735	245	360
OGBS 100 E5	1125	900	255	510
OGBS 120 E5	1300	900	430	510

Cotes de raccordement et de montage du chauffe-eau [mm]

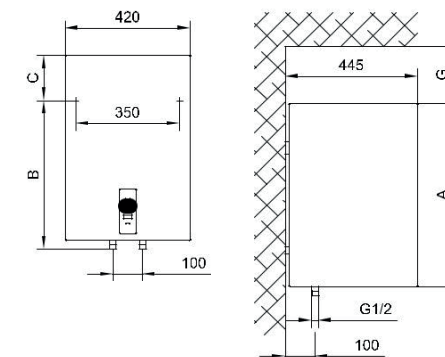


Fig. 1 : montage mural vertical

RACCORDEMENT AU RÉSEAU DE DISTRIBUTION D'EAU

L'arrivée et l'évacuation d'eau sont indiquées sur les tuyaux de chauffe-eau par une marque de couleur.
L'arrivée de l'eau froide est marquée par le bleu, tandis que l'évacuation de l'eau chaude est marquée par le rouge.

Le chauffe-eau peut être raccordé au réseau de distribution d'eau de deux manières. Le système de raccordement fermé (à pression) permet de prendre de l'eau aux plusieurs orifices de sortie d'eau, tandis que le système ouvert (à non-pression) ne permet qu'une seule prise d'eau. En fonction du système de raccordement choisi, vous devez installer des robinets mélangeurs (ou mitigeurs) appropriés.

Dans le cas du système ouvert (à non-pression), un clapet anti-retour doit être encastré devant le chauffe-eau, celui-ci empêchant l'écoulement de l'eau de la chaudière dans le cas du manque d'eau dans le réseau de distribution d'eau. Ce système de raccordement demande une batterie mélangeuse à écoulements croisés. En raison du chauffage, le volume d'eau dans le chauffe-eau augmente ce qui provoque le dégouttement du bec de la batterie mélangeuse. On ne peut pas empêcher le dégouttement de l'eau en bien serrant la poignée de la batterie mélangeuse, on peut seulement la détériorer.

Dans le cas du système de raccordement fermé (à pression), les batteries mélangeuses manométriques doivent être utilisées aux orifices de sortie d'eau. En raison de la sécurité du fonctionnement, une soupape de sûreté ou un groupe de sûreté doit être impérativement encastré sur le tuyau d'arrivée ce qui empêche la hausse de pression dans la chaudière pour plus de 0,1 MPa (1 bar) au-dessus de la pression nominale. L'orifice de décharge sur la soupape de sûreté doit obligatoirement avoir la sortie sur la pression atmosphérique. Lors du chauffage de l'eau dans le chauffe-eau la pression de l'eau dans la chaudière augmente jusqu'à ce que la limite réglée dans la soupape de sûreté ne soit pas atteinte. Le retour de l'eau au réseau de distribution d'eau étant empêché, le dégouttement de l'orifice de décharge de la soupape de sûreté peut se produire. L'eau gouttant peut être emmenée à la décharge à travers la gouttière qu'on installe sous la soupape de sûreté. Le tuyau de décharge installé au-dessous de l'écoulement de la soupape de sûreté doit être installé directement vers le bas et dans une ambiance où il ne gèle pas.

Si l'installation réalisée ne permet pas de conduire à l'égout l'eau qui goutte de la soupape de sécurité, vous pouvez empêcher le dégouttement en installant un vase d'expansion de 3 l sur le tuyau d'alimentation du chauffe-eau. Afin d'assurer que la soupape de sécurité fonctionne bien, vous devez effectuer des contrôles réguliers pour enlever le calcaire et pour vérifier que la soupape n'est pas bloquée. Lors du contrôle, l'écoulement de la soupape de sûreté et de décharge doit être ouvert en déplaçant la poignée ou bien en dévissant l'écrou de la soupape (en fonction du type de la soupape). L'eau doit s'écouler à travers la buse d'écoulement ce qui prouve le bon fonctionnement de la soupape.

Si l'eau s'écoule par l'orifice de sortie de la soupape, cela signifie que la soupape fonctionne correctement. Dans le cas d'une installation ouverte sans pression (fig. 3), il faut prévoir un clapet anti-retour sur l'arrivée d'eau du chauffe-eau pour empêcher l'eau du ballon de refouler lorsque la conduite est vide. Avec ce type de raccordement, seule la mise en place d'un robinet mélangeur de trop-plein est autorisée. Lors de la montée en température, le volume d'eau dans le chauffe-eau augmente et le robinet commence à goutter. Vous ne pouvez pas, et ne devez pas, stopper l'écoulement en serrant très fort le robinet car cela l'endommagerait.

RACCORDEMENT AU RÉSEAU DE DISTRIBUTION D'EAU

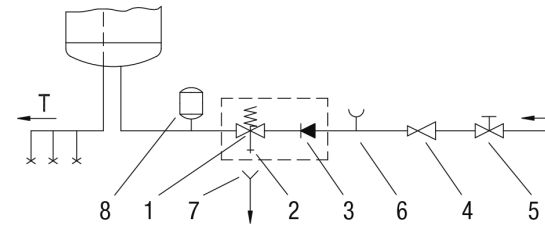


Fig. 2 : système fermé (sous pression)

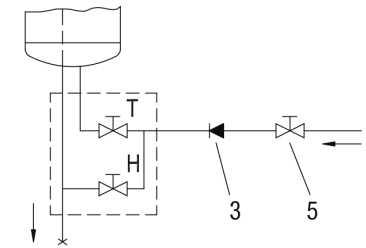


Fig. 3 : système ouvert (sans pression)

Légende :

- | | |
|--------------------------------------|-------------------------------------|
| 1) Robinets mélangeurs sous pression | 6) Réducteur de pression |
| 2) Vase d'expansion | 7) Soupape d'arrêt |
| 3) Soupape de sécurité | 8) Clapet anti-retour |
| | 9) Robinet mélangeur basse pression |
| a) Conduite d'évacuation | |
| b) Clapet anti-retour | |
| 4) Siphon d'évacuation | H) Eau froide |
| 5) Manchon de contrôle | T) Eau chaude |

N'installez pas de robinet d'arrêt entre le chauffe-eau et la soupape de sécurité sous peine d'entraver le fonctionnement du clapet anti-retour !

Le chauffe-eau peut être raccordé au réseau de distribution d'eau sans réducteur si la pression dans les conduites est inférieure à la pression nominale. Si la pression du réseau est supérieure à la pression nominale, il faut obligatoirement installer un réducteur de pression.

Le chauffe-eau doit impérativement être rempli d'eau avant d'être raccordé au réseau électrique. Lors du premier remplissage, ouvrez l'eau chaude sur le robinet mélangeur. Le chauffe-eau est rempli lorsque l'eau s'écoule par le bec du robinet.

RACCORDEMENT AU RÉSEAU ÉLECTRIQUE

Le raccordement au réseau électrique s'effectue avec un câble de 1,5 mm² minimum (H05VV-F 3G 1,5 mm²). Au préalable, il faut enlever le couvercle de protection du chauffe-eau.

Conformément aux dispositions nationales pertinentes, l'installation électrique doit être équipée d'un disjoncteur permettant de couper toutes les phases.

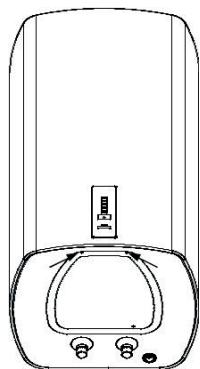
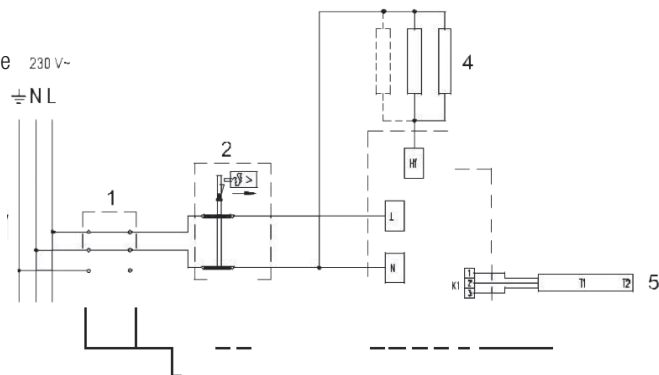


Fig. 4 : dépose du couvercle de protection

Légende :

- 1) Borne de connexion
 - 2) Dispositif de sécurité bimétallique 230 V~
 - 3) Régulateur électronique
 - 4) Corps de chauffe (3x700 W ou 2x1 000 W)
 - 5) Capteur de température
- L) Fil de phase
N) Fil neutre
⊥ Fil de protection



** Fig. 5 : schéma de raccordement électrique

AVERTISSEMENT : avant toute intervention à l'intérieur du chauffe-eau, ce dernier doit impérativement être mis hors tension ! Confiez cette opération uniquement à un technicien qualifié !

UTILISATION DU CHAUFFE-EAU

Une fois raccordé au réseau de distribution d'eau et au réseau électrique, le chauffe-eau est prêt à fonctionner. Lors du branchement sur le secteur, le chauffe-eau se trouve en mode veille. L'eau est alors maintenue à une température de 10 °C.

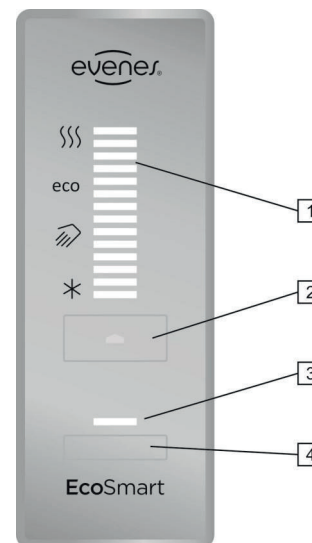


Fig. 6 : panneau de commande

Légende :

- 1) Affichage de la température réglée/actuelle de l'eau dans le chauffe-eau, signalisation des défauts
- 2) Touche On/Off, réglage de la température
- 3) Voyant de la fonction « SMART »
- 4) Touche marche/arrêt de la fonction « SMART »

Le chauffe-eau est doté d'un régulateur électronique « EcoSmart » permettant le réglage et l'affichage de la température de l'eau, le diagnostic des défauts et l'exploitation de l'appareil en mode EcoSmart avec une consommation électrique réduite.

Mise en marche et arrêt du chauffe-eau

Pour mettre le chauffe-eau en marche, appuyez longuement (3 s) sur la touche. Si vous appuyez de nouveau longuement (3 s) sur la touche, le chauffe-eau passe en mode veille.

Fonctionnement du chauffe-eau – réglage manuel

Appuyez sur la touche jusqu'à obtenir la température souhaitée (préréglage à 57 °C).

- * protection antigel, température de 10 °C environ eco température de 57 °C environ
 ☞ température de 35 °C environ ☞☞☞ température de 75 °C environ

Après avoir atteint le niveau maximal « ☞☞☞ », un nouvel appui sur la touche vous fait revenir au début « * ». Nous vous conseillons de choisir la position « eco ». Ce réglage est le plus économique. La température de l'eau est de 57 °C environ. La formation de tartre et les pertes de chaleur sont moins importantes qu'avec des températures plus élevées. Vous pouvez lire la température de l'eau sur l'afficheur.

Si vous n'utilisez pas le chauffe-eau pendant un certain temps, choisissez le réglage « * » de manière à maintenir l'eau à 10 °C.

Fonctionnement du chauffe-eau en mode « EcoSmart »

Ce mode est utile surtout si vous avez des habitudes établies en ce qui concerne votre consommation d'eau chaude (par ex. si vous prenez une douche à peu près à la même heure tous les jours). Le mode « EcoSmart » commence par l'enregistrement de vos habitudes. Les données correspondantes sont mémorisées par le régulateur électronique, puis prises en compte pour le chauffage de l'eau une fois l'enregistrement terminé. L'enregistrement dure 7 jours. Le mode « EcoSmart » permet de réduire la consommation d'énergie électrique.

- Actionnez la touche ☞ pour démarrer l'enregistrement de vos habitudes. Au bout de 7 jours, l'enregistrement se termine et le système exécute automatiquement le programme enregistré. Pendant l'enregistrement et l'exploitation du chauffe-eau en mode « EcoSmart », le voyant vert ☞ est allumé.

UTILISATION DU CHAUFFE-EAU

Après avoir atteint le niveau maximal «SSS», un nouvel appui sur la touche 2) vous fait revenir au début «*». Nous vous conseillons de choisir la position «eco». Ce réglage est le plus économique. La température de l'eau est de 57 °C environ. La formation de tartre et les pertes de chaleur sont moins importantes qu'avec des températures plus élevées. Vous pouvez lire la température de l'eau sur l'afficheur 1).

Si vous n'utilisez pas le chauffe-eau pendant un certain temps, choisissez le réglage «*» de manière à maintenir l'eau à 10 °C.

Fonctionnement du chauffe-eau en mode «EcoSmart»

Ce mode est utile surtout si vous avez des habitudes établies en ce qui concerne votre consommation d'eau chaude (par ex. si vous prenez une douche à peu près à la même heure tous les jours). Le mode «EcoSmart» commence par l'enregistrement de vos habitudes. Les données correspondantes sont mémorisées par le régulateur électronique, puis prises en compte pour le chauffage de l'eau une fois l'enregistrement terminé.

L'enregistrement dure 7 jours. Le mode «EcoSmart» permet de réduire la consommation d'énergie électrique.

- Actionnez la touche 4) pour démarrer l'enregistrement de vos habitudes. Au bout de 7 jours, l'enregistrement se termine et le système exécute automatiquement le programme enregistré. Pendant l'enregistrement et l'exploitation du chauffe-eau en mode «EcoSmart», le voyant vert 3) est allumé.
- Appuyez de nouveau sur la touche 4) pour arrêter l'enregistrement ou désactiver la fonction «EcoSmart». Le chauffe-eau repasse dans le mode de fonctionnement de base. L'eau est chauffée en fonction de la température réglée.
- Pour relancer la fonction «EcoSmart», appuyez sur la touche 4). Si le mode de fonctionnement a déjà été enregistré (sans que le processus ne soit interrompu), il est aussitôt mis en œuvre. Sinon, un nouvel enregistrement de 7 jours débute. Le voyant vert 3) s'allume.
- Si vos habitudes de consommation d'eau chaude changent par rapport aux données mémorisées par le régulateur électronique, il est nécessaire de procéder à un nouvel enregistrement. Pour cela, appuyez longuement sur la touche 4). L'enregistrement s'étend sur les 7 jours qui suivent.

Programme anti-légionnellose

Si, pendant 2 semaines, l'eau dans le chauffe-eau n'atteint pas les 65 °C, le programme anti-légionnellose est activé et l'eau est chauffée à 70 °C, puis maintenue à cette température pendant 120 minutes.

Signalisation des défauts

En cas d'apparition d'un défaut sur l'afficheur 1), les voyants se mettent à clignoter.

Défaut	Description	Signalisation	Solution
E1	Défaut du capteur de température	2 clignotements rapides du voyant sur l'afficheur 1	Contactez le service après-vente (le chauffe-eau ne fonctionne pas).
E5	Surchauffe (température > 90 °C)	3 clignotements rapides du voyant sur l'afficheur 1	Le défaut est automatiquement supprimé lorsque la température retombe en dessous de la valeur réglée. Si le défaut se reproduit, contactez le service après-vente.
E44	Mise en marche à sec	4 clignotements rapides du voyant sur l'afficheur 1	Remplissez l'appareil d'eau. Le défaut est supprimé dès que vous arrêtez l'appareil ou appuyez sur la touche 2 pendant 3 secondes.

Vidange du chauffe-eau

Si vous débranchez le chauffe-eau, il est nécessaire de vidanger toute l'eau en cas de risque de gel. L'eau s'évacue par le tuyau d'arrivée d'eau du chauffe-eau. Nous vous conseillons par conséquent d'installer un élément en T avec vanne de vidange entre la soupape de sécurité et le tuyau d'arrivée d'eau. Avant de vidanger le chauffe-eau, débranchez-le du réseau électrique, puis ouvrez l'eau chaude sur le robinet mélangeur raccordé et évacuez l'eau chaude. Quand l'eau du chauffe-eau se refroidit, fermez l'arrivée d'eau froide et débranchez le tuyau sur la sortie d'eau chaude. Vous pouvez à présent vider le chauffe-eau via la vanne de vidange du tuyau d'arrivée d'eau. Après l'évacuation de l'eau, il reste une petite quantité d'eau dans l'appareil. Lors du prochain remplissage du chauffe-eau, nous vous conseillons d'ouvrir l'eau chaude sur le robinet mélangeur et de laisser couler de l'eau pendant au moins 2 minutes par la conduite d'évacuation (le jet d'eau doit être homogène et le débit moyen, pas plus épais qu'un crayon).

MAINTENANCE

Nettoyez l'extérieur du chauffe-eau à l'aide d'un chiffon doux et d'une solution détergente douce adaptée aux surfaces lisses peintes. N'utilisez pas de solvants ou de produits de nettoyage abrasifs.

Les contrôles de service réguliers garantissent le bon fonctionnement du chauffe-eau, ainsi qu'une longue durée de vie. La garantie anticorrosion du ballon n'est valable que si vous avez respecté les contrôles réguliers prescrits de l'usure de l'anode de protection. La période entre deux contrôles ne doit pas dépasser l'intervalle fixé dans la déclaration de garantie. Les contrôles doivent être exécutés par un technicien autorisé et inscrits sur le certificat de garantie du produit. Il s'agit de vérifier l'usure de l'anode de protection anticorrosion et, au besoin, d'enlever le tartre qui s'accumule à l'intérieur du chauffe-eau en fonction de la qualité, de la quantité et de la température de l'eau consommée. Après le contrôle du chauffe-eau, le service après-vente vous recommandera la date du contrôle suivant sur la base de l'état de l'appareil. **N'essayez pas de réparer vous-même l'appareil en cas de panne, mais contactez le service après-vente le plus proche de chez vous.**