



Transportgeräte
Transport equipment
Equipements de manutention
Intern transportmateriaal

2115 - 2119

(DE) – Betriebsanleitung

Montage- und Betriebsanleitung für Gabelhubwagen

(EN) – Operation manual

Assembly and operation manual for pallet trucks

(FR) – Mode d'emploi

Mode d'emploi et instructions de montage pour transpalette

(NL) – Gebruikshandleiding

Gebruikshandleiding voor handpallettruck

Montage- und Betriebsanleitung

Ausgabe 02/2018

Gabelhubwagen

(Originalbetriebsanleitung)



Bestell-Nr.	Tragkraft kg	Hubbereich mm	Gabellänge mm	Lenkräder	Gabelrollen	Eigen-gewicht kg
2115	2500	85-200	1150	Nylon	Nylon Tandem	73
2116	2500	85-200	1150	Vollgummi	Nylon Tandem	75
2117	2500	85-200	1150	Polyurethan	Polyurethan Tandem	76
2118	2500	85-200	800	Vollgummi	Nylon Single	66
2119	2500	85-200	1150	Vollgummi	Polyurethan Tandem	76
2116-15	1500	85-200	1500	Vollgummi	Nylon Tandem	97
2116-18	1200	85-200	1800	Vollgummi	Nylon Tandem	100
2116-20	1000	85-200	2000	Vollgummi	Nylon Tandem	112

Wichtige Hinweise

Diese Betriebsanleitung macht Sie mit den Eigenschaften des Gerätes vertraut. Sie muss vor dem Einsatz des Gerätes gelesen werden, um Schäden und Unfälle durch unsachgemäße Nutzung des Gerätes zu vermeiden.

Bitte beachten sie die Hinweise zur Pflege und Wartung. Sie sichern damit die ständige Einsatzbereitschaft des Gerätes, verlängern die Lebensdauer und vermeiden teure Ausfallzeiten.

Achtung!

- Vor jeder Inbetriebnahme Gerät auf Betriebssicherheit und Funktionsfähigkeit überprüfen!
- Jeden neuen Bediener anhand der Betriebsanleitung einweisen!

Alle in diesem Text enthaltenen Informationen basieren auf den zum Zeitpunkt der Drucklegung verfügbaren Daten. Das Unternehmen behält sich das Recht vor, die eigenen Produkte jederzeit und ohne Vorankündigung zu ändern, ohne dass sich daraus Haftungsansprüche ergeben. Deshalb bitten wir Sie, stets zu prüfen, ob eventuell eine neue Version vorliegt.

Allgemeine Anforderung

Der Hubwagen muss in Übereinstimmung mit unseren Angaben verwendet, instandgehalten und repariert werden.

Er darf nicht verändert oder mit Anbaugeräten ausgerüstet werden, ohne dass sich eine sachkundige Person davon vergewissert hat, dass der Hubwagen immer noch sicher ist.

Bestimmungsgemäße Verwendung

Der in dieser Betriebsanleitung beschriebene Gabelhubwagen ist ein Flurförderzeug zur Verwendung zum Heben und Transportieren von Ladeeinheiten mit offener Bodenaufgabe wie z.B. Paletten und Gitterboxen.

Der Hubwagen muss gemäß den Angaben in dieser Betriebsanleitung verwendet, gewartet und repariert werden.

Der abweichende Einsatz des Gerätes ist unzulässig und kann zu Personen- oder Sachschäden führen.

Der Hubwagen darf nicht in feuergefährlichen, explosionsgefährdeten, Korrosion verursachenden oder stark staubhaltigen Umgebungen betrieben werden. Es ist eine Umgebungsbeleuchtung von mindestens 50 Lux zum Betrieb des Gerätes erforderlich.

Die Betriebstemperatur darf zwischen -10°C bis $+40^{\circ}\text{C}$ betragen.

Der Hubwagen darf nur in gut belüfteten Räumen oder im Freien verwendet werden, die Bodenverhältnisse müssen rutsch hemmend, fest, eben und frei von Löchern und Hindernissen sein.

Die auf dem Typenschild angegebene Tragkraft darf nicht überschritten werden, die einseitige Aufnahme von Lasten ist zu vermeiden.

Es ist vom Betreiber sicher zu stellen, dass der Hubwagen nur bestimmungsgemäß verwendet wird und Gefahren für Gesundheit und Leben des Nutzers oder weiterer Personen vermieden werden.

Der Bediener ist während der Nutzungszeit für den Hubwagen verantwortlich.

Der Bediener muss sich grundsätzlich vom ordnungsgemäßen Zustand der Lasten überzeugen, es dürfen ausschließlich sicher aufgenommene Lasten bewegt werden.

Bedienung

Bevor Sie den Hubwagen in Betrieb nehmen, überprüfen Sie das Gerät auf eventuelle Beschädigungen. Insbesondere sind die Räder, die Lastaufnahme-gabeln, die Deichsel und die Stelleinrichtung „heben/senken“ auf einwandfreien Zustand bzw. einwandfreie Funktion zu prüfen.

Vergewissern Sie sich vor der Inbetriebnahme, dass sich keine Personen im Gefahrenbereich befinden.

Wir empfehlen grundsätzlich das Tragen von Sicherheitsschuhen und Arbeitsschutzhandschuhen beim Arbeiten mit dem Hubwagen.

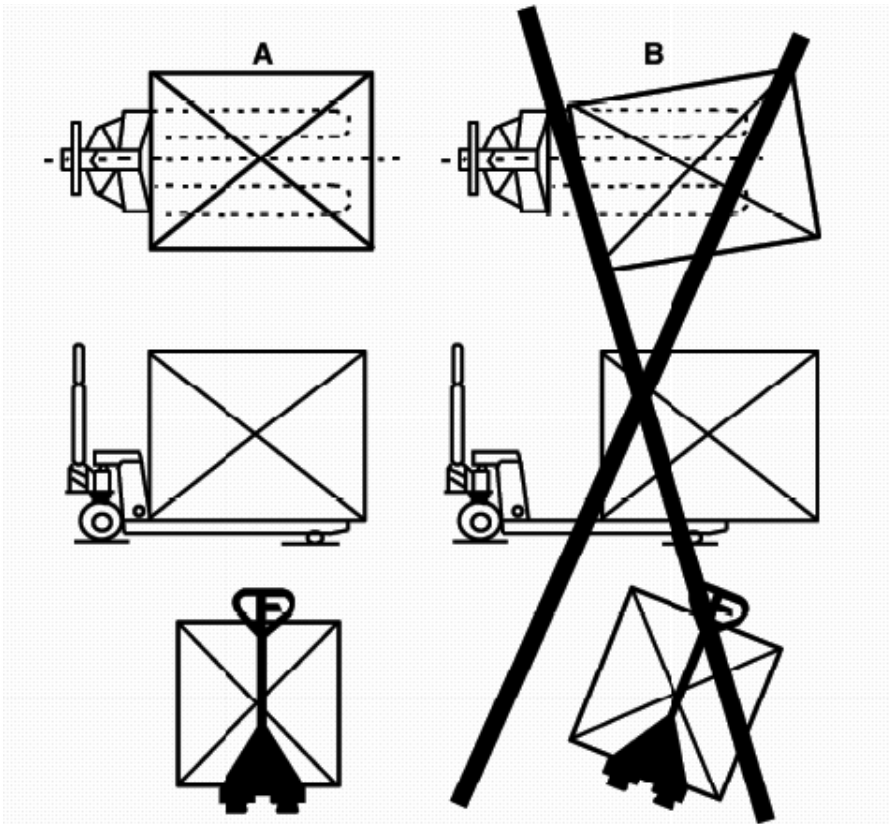
Fahren

Der Hubwagen kann am Bügelgriff der Deichsel gezogen oder geschoben werden.

Das Lenken erfolgt durch schwenken der Deichsel in die gewünschte Fahrtrichtung, der Schwenkbereich der Deichsel beträgt ca. 115° .

Der Gabelhubwagen muss langsam und ruckfrei bewegt werden.

Aufnehmen der Last



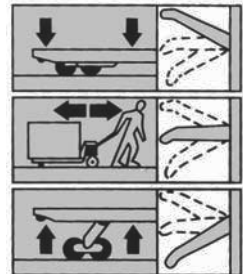
Heben

Vor Aufnahme einer Ladeeinheit muss sich der Bediener davon überzeugen, dass sie ordnungsgemäß palettiert ist und die zugelassene Tragfähigkeit des Hubwagens nicht überschreitet.

Die Queraufnahme von Langgut ist unzulässig.

Zum Anheben einer Last mit den Ladegabeln des Hubwagens vollständig unter die Ladeeinheit fahren.

Drücken Sie den Stellhebel im Deichselbügel aus der Fahrstellung (Mitte) nach unten in die Hebe- position. Durch Auf- und Abbewegungen der Deichsel die Gabeln anheben, bis die gewünschte Hubposition erreicht ist.



Senken

Ziehen Sie den Stellhebel im Deichselbügel gefühlvoll nach oben, um die Last abzusenken.

Zum Verfahren des Hubwagens den Stellhebel wieder in die Fahrposition (Mitte) drücken.

Bremsen

Der Hubwagen kann im Notfall durch schnelles Absenken der Last gebremst werden. Ziehen Sie dazu den Stellhebel im Deichselbügel schnell nach oben in die Senkposition.

Gesichertes Abstellen / gesicherter Transport des Hubwagens

Stellen Sie den Hubwagen nach dem Gebrauch immer mit abgesenkten Gabeln gegen Wegrollen gesichert ab.

Das Abstellen des Hubwagens auf abfallenden Böden ist unzulässig.

Beim Transport des Hubwagens auf einem LKW, einem Anhänger oder anderem Fahrzeug ist der Hubwagen mit geeigneten Ladungssicherungsmitteln fachgerecht zu sichern.

Gefahren bei der Verwendung – Restrisiken

- Es besteht die Gefahr, sich an Quetsch- und Scherstellen des Hubwagens zu verletzen. Der Bediener hat deshalb während des Betriebs des Gabelhubwagens immer beide Hände an der Deichsel zu halten und muss seine Füße grundsätzlich außerhalb des Arbeitsbereiches des Hubwagens positionieren.
- Des Weiteren besteht die Gefahr, dass beim Betrieb des Hubwagens dritte Personen durch Unachtsamkeit des Bedieners verletzt werden.
Der Bediener hat in seiner Verantwortung als Maschinenführer darauf zu achten, dass sich keine weiteren Personen im Arbeitsbereich des Hubwagens aufhalten und, dass ihm die Bedienung des Gabelhubwagens keinesfalls außer Kontrolle geraten kann.
- Die zu transportierende Last ist unabhängig von der Tragkraft des Gerätes vom Bediener des Hubwagens so zu begrenzen, dass sie gefahrlos und sicher durch die körperliche Kraft der Bedienerperson sicher zu bewegen ist. Bei Überbelastung besteht die Gefahr des Kontrollverlustes des Bedieners über den Hubwagen.

Verbotene Verwendung

- Der Hubwagen darf nicht auf Gefällestrecken oder abschüssigen Böden verwendet werden.
- Der Hubwagen darf nicht in unzureichend beleuchteten Bereichen verwendet werden.
- Die Deichsel darf nicht in den rechten Winkel gedreht werden, um den Hubwagen zu stoppen.
- Der Hubwagen darf nicht zum Transportieren von Personen oder als Roller verwendet werden.
- Der Hubwagen darf nicht als Wagenheber verwendet werden.
- Die Gabelzinkenspitzen dürfen nicht als Hebel verwendet werden, um eine Last anzuheben.
- Der Hubwagen darf für Anwendungen, bei denen Gefahr einer Überschreitung der Tragfähigkeit besteht, nicht verwendet werden.
- Der Hubwagen darf für Anwendungen, bei denen Gefahr einer unbeabsichtigten Bewegung besteht, nicht verwendet werden.
- Der Hubwagen darf nicht im direkten Kontakt mit Lebensmitteln eingesetzt werden.
- Der Hubwagen darf nicht in explosionsfähiger Atmosphäre eingesetzt werden.

Wartung und Instandhaltung

Durch eine tägliche Inspektion des Hubwagens kann Verschleiß weitgehend begrenzt werden. Achten Sie insbesondere auf die Rollen und die Achsen. Fäden oder Stofffetzen können die Rollen blockieren.

Der Gabelhubwagen ist nach Bedarf, jedoch mindestens einmal jährlich, durch einen Sachkundigen prüfen zu lassen. Besondere Einsatzbedingungen können auch kürzere Intervalle nötig machen.

Gabelhubwagen, die nicht funktionssicher sind, dürfen nicht benutzt werden.

Wartung und Instandsetzung des Hubwagens darf nur durch sachkundige Personen erfolgen.

Um einen sicheren und zuverlässigen Betrieb zu gewährleisten, dürfen nur Originalersatzteile verwendet werden.

Altteile und ausgetauschte Betriebsflüssigkeiten müssen fachgerecht nach den geltenden Umweltschutzbestimmungen entsorgt werden.

Schmierung

Verwenden Sie Maschinenöl oder Fett zum Schmieren aller beweglichen Bauteile.

Hydrauliköl

Das Hydraulikaggregat ist mit 300 ml Hydrauliköl L-HV46 / ISO VG 46 gefüllt. Der Füllstand sollte bis ca. 5 mm unter den Behälterrand (333) reichen. Bitte prüfen Sie den Ölstand alle sechs Monate.

Es ist empfehlenswert die Öl-Füllung alle 2 bis 3 Jahre zu wechseln.

Das Öl wird am Verschlussstopfen (334) eingefüllt, zum Ablassen den Hubwagen auf die Seite kippen und das Öl aus dem Behälter (333) auskippen.

Entlüftung der Hydraulikeinheit

Durch Lageveränderungen wie z.B. beim Transport des Gerätes kann sich Luft im Hydrauliksystem ansammeln.

Dies kann dazu führen, dass der Hubzylinder beim Pumpen nicht ausfährt.

Die Hydraulikeinheit kann in diesem Fall folgendermaßen entlüftet werden:

Bringen Sie das Gerät in Arbeitsposition.

Öffnen Sie das Senkventil in dem Sie den Stellhebel im Deichselbügel nach oben in die Position SENKEN ziehen und bewegen Sie die Deichsel bei geöffnetem Senkventil ca. 30-mal auf und ab.

Durch diesen Vorgang wird Luft aus dem Hydrauliksystem entfernt.

Nach dem Schließen des Ablassventils sollte der Hubvorgang wieder problemlos möglich sein.

Eventuell muss der Entlüftungsvorgang noch 1-2-mal wiederholt werden.

Einstellen des Hubmechanismus

An der Deichsel dieses Hubwagens befindet sich der Schaltgriff (D608), der in drei Positionen einstellbar ist (siehe Abb.1):

SENKEN - zum Absenken der Gabeln,

NEUTRAL - zum Fahren der Last und

HEBEN - zum Anheben der Gabeln.

Diese drei Stellungen sind vom Werk voreingestellt. Falls sie jedoch verändert wurden, können Sie diese folgendermaßen einstellen:

- Wenn die Gabeln beim Pumpen in der Stellung NEUTRAL nach oben fahren, lösen Sie die Kontermutter (323) am Betätiger für das Senkventil (325) an der Hydraulikeinheit und drehen Sie die Justierschraube (324) im Uhrzeigersinn bis das Pumpen die Gabeln nicht mehr nach oben fahren und die Stellung NEUTRAL richtig funktioniert.
- Wenn die Gabeln sich beim Pumpen in der Stellung NEUTRAL senken, drehen Sie die Justierschraube (324) gegen den Uhrzeigersinn, bis sich die Gabeln nicht mehr senken.
- Wenn sich die Gabeln nicht senken, obwohl der Bedienhebel (D608) sich in der Stellung SENKEN befindet, drehen Sie die Justierschraube (324) im Uhrzeigersinn, bis die Gabeln sich senken, sobald der Schaltgriff (D608) angezogen wird. Kontrollieren Sie dann die Stellung NEUTRAL gemäß Punkt 1 und 2, um sicherzustellen, dass die Justierschraube (324) richtig eingestellt ist.

Reinigung

Reinigen Sie den Hubwagen mit handelsüblichen Reinigern auf Seifenbasis, es dürfen keine aggressiven oder brennbaren Reiniger verwendet werden.

Die Reinigung mit einem Hochdruckreiniger oder Dampfstrahler ist nur mit größter Vorsicht durchzuführen, da das Fett der auf Lebensdauer geschmierten Lager ausgespült werden kann und dadurch die Lager beschädigt werden können.

Eine Nachschmierung der auf Lebensdauer gefetteten Lager des Hubwagens ist nicht möglich.

Befestigung der Deichsel an der Pumpeinheit

- Drehen Sie die drei Schrauben (D611) aus der Haltekonsole (347) der Deichsel.
- Setzen Sie die Deichsel (D610) auf die Haltekonsole (347) der Hydraulikeinheit.
- Achten Sie dabei darauf, dass die Kette (D612) durch das Loch in der Mitte der Haltekonsole (347) und des Bolzens (346) laufen kann.
- Setzen Sie die drei Schrauben (D611) durch die Deichsel in die Haltekonsole (347) ein und ziehen Sie diese sorgfältig fest.
- Schieben Sie den Betätiger für das Senkventil (325) nach oben, und führen Sie das Ende der Kette (D612) in die vordere Aussparung. Die Umformung am Ende der Kette muss dabei unter den Betätiger für das Senkventil (325) greifen.
- Wenn die Gabeln beim Pumpen in der Stellung HEBEN nicht nach oben fahren, drehen Sie die Justierschraube (324) gegen den Uhrzeigersinn, bis die Gabeln beim Pumpen in der Stellung HEBEN nach oben fahren. Kontrollieren Sie dann die Stellungen SENKEN und NEUTRAL gemäß den vorgenannten Beschreibungen.
- Nach der Einstellung des Hubmechanismus muss die Kontermutter (323) wieder angezogen werden. Dabei ist es wichtig, die Justierschraube (324) mit einem Schraubendreher in der eingestellten Position zu fixieren.

Gewährleistung

Die Garantiezeit für Gabelhubwagen beträgt 2 Jahre.

Der Garantieanspruch entfällt, wenn eigenständig Reparaturen oder Änderungen am Gerät durchgeführt werden.

EG-Konformitätserklärung

im Sinne der EG-Richtlinie Maschinen 2006/42/EG, Anhang II A

Hiermit erklären wir, die
Fechtel Transportgeräte GmbH
Industriestraße 17-21
D-33829 Borgholzhausen

dass die Bauart der Gabelhubwagen Art.-Nr. 2115, 2116, 2116-15, 2116-18,
2116-20, 2117, 2118, 2119 folgenden einschlägigen Bestimmungen entspricht:

EG - Richtlinie Maschinen in der Fassung 2006/42/EG.

Angewendete harmonisierte Normen sind insbesondere:

EN ISO 12100 Teil 1 und 2 Sicherheit von Maschinen

EN 1757 Sicherheit von Flurförderzeugen – Handbetriebene Flurförderzeuge -
Teil 2 Handhubwagen

Angewendete nationale technische Spezifikationen sind insbesondere:

BGV D27 Flurförderzeuge

Dokumentationsbevollmächtigter:

Hinrich Fechtel, Industriestraße 17-21, D - 33829 Borgholzhausen

Borgholzhausen, 01.02.2018
FECHTEL Transportgeräte GmbH



Hinrich Fechtel
Fertigungsleiter

Assembly and operation manual

Issue 02/2018

Pallet trucks

(Translation of the original instruction)



Order no.	Capacity kg	Lifting range mm	Fork length mm	Steered wheels	Fork rollers	Net weight kg
2115	2500	85-200	1150	Nylon	Nylon tandem	73
2116	2500	85-200	1150	Solid rubber	Nylon tandem	75
2117	2500	85-200	1150	Polyurethane	Polyurethane tandem	76
2118	2500	85-200	800	Solid rubber	Nylon single	66
2119	2500	85-200	1150	Solid rubber	Polyurethane tandem	76
2116-15	1500	85-200	1500	Solid rubber	Nylon tandem	97
2116-18	1200	85-200	1800	Solid rubber	Nylon tandem	100
2116-20	1000	85-200	2000	Solid rubber	Nylon tandem	112

Important notes

This manual will acquaint you with the features of the device. It should be read prior to use in order to prevent damage and accidents by improper usage of the device.

Please observe the notes regarding maintenance and service. They are designed to ensure that the device is always ready for use, extend its lifespan and avoid costly downtime.

Warning!

- Prior to any operation, check the device for operational safety and proper function!
- Instruct any new operator according to the operation manual!

All information contained in this text is based on the information available at the time of going to print. The company reserves the right to change its own products at any time without notice; this shall not give rise to any liability claims. Therefore please check from time to time if there is a new version available.

General requirements

The pallet truck must be used, maintained and repaired in compliance with our specifications.

It may not be modified or fitted with additional equipment, unless a qualified person has verified that the pallet truck is still safe to operate.

Intended use

The pallet truck described in this manual is a ground conveyor truck to be used for lifting and transporting loading units with open bottom platform such as pallets and pallet cages.

The pallet truck must be used, maintained and repaired in compliance with the specifications in this manual.

Any other usage of the device is not allowed and may lead to injury or damage.

The pallet truck may not be used in environments with fire or explosion hazard, extremely high dust exposure or in corrosive environments.

The device should never be operated in lighting conditions below 50 Lux.

The operating temperature may be between -10°C and +40°C.

The pallet truck may only be used in well ventilated rooms or outdoors, the ground conditions should be solid, level, free of holes, obstacles and not prone to skidding.

The lifting capacity specified on the type plate may not be exceeded, no unbalanced loads may be lifted.

The operator must make sure that the pallet truck is used only as intended and that any hazards for health and life of the user or other persons is avoided.

During usage, the operator is responsible for the pallet truck.

The operator must always make sure that the loads are in orderly condition; only safely lifted loads may be moved.

Operation

Before operating the pallet truck, check the device for any damage. In particular the wheels, the load bearing forks, the handle and the operating lever "lifting/lowering" should be checked for good condition and/or good functioning.

Prior to operation make sure that no people are in the hazard zone.

We always recommend wearing safety shoes and protective gloves when working with the pallet truck.

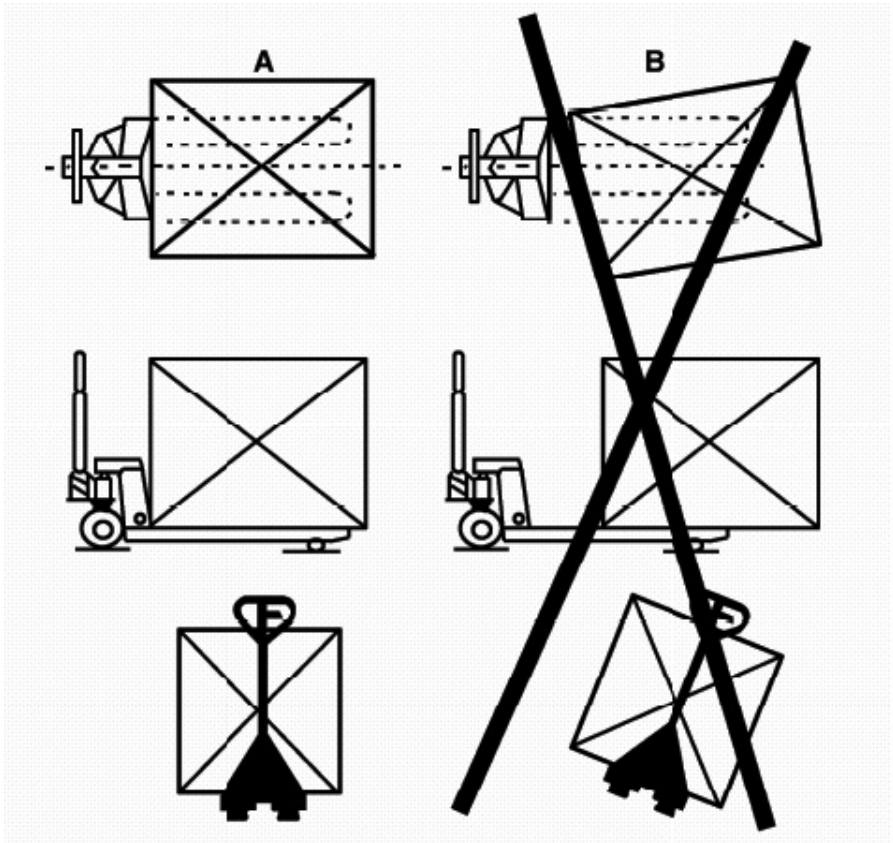
Driving

The pallet truck may be pulled or pushed by the handle.

Steering is done by swivelling the handle towards the required direction; the handle's swivel range is approximately 115 degrees.

The pallet truck should be moved slowly and without abrupt movements.

Positioning the load



Lifting

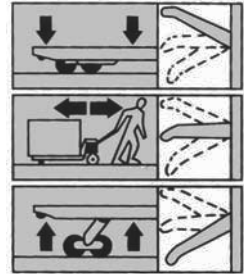
Before picking up any loading unit, the operator must make sure that it is properly palletised and does not exceed the pallet truck's allowed capacity.

Long items may not be picked up across its length.

For lifting any load, move the forks of the pallet truck fully underneath the loading unit.

Push the operating lever in the handle from the driving position (centre) downwards into the lifting position.

Lift the fork by moving the handle up and down until the required lifting level is reached.



Lowering

Carefully pull the operating lever in the handle upwards in order to lower the load. For moving the pallet truck, push the operating lever back into driving position (centre).

Braking

In the event of an emergency, the pallet truck can be stopped by abruptly lowering the load. To do so, quickly pull the operating lever in the handle upwards into lowering position.

Secured parking / transport of the pallet truck

Always park the pallet truck after use with lowered forks in order to secure it against rolling away. The pallet truck may never be parked on ground with any gradient.

For transporting the pallet truck on a cargo truck, trailer or any other vehicle, the pallet truck must be properly secured with suitable load tie-down equipment.

Risks during usage – remaining risks

- There is a risk of injury at crushing and shearing points of the pallet truck. Therefore, when operating the pallet truck, the operator should always keep both hands at the handle and always position his feet outside the pallet truck's working range.
- Furthermore, there is a risk that during operation of the pallet truck third parties may be injured due to lack of care by the operator. The operator in his responsi-

lity as machine operator must make sure that no other persons are present in the pallet truck's working range and that he can never lose control of the pallet truck's operation.

- Regardless of the pallet truck's capacity, the load to be transported must be limited by the operator in such a way that it can be moved safely and without any risk by the physical force of the operating person. If overloaded, there is a risk that the operator may lose control of the pallet truck.

Prohibited usage

- The pallet truck may not be used on gradients or downhill terrain.
- The pallet truck may not be used in areas with insufficient lighting.
- The handle may not be turned in transversal position in order to stop the pallet truck.
- The pallet truck may not be used for transporting people or as a scooter.
- The pallet truck may not be used as a car lift.
- The fork tips may not be used as a lever in order to lift any load.
- The pallet truck may not be used for any applications where there is a risk of exceeding the capacity.
- The pallet truck may not be used for any applications where there is a risk of unintended movement.
- The pallet truck may not be used in direct contact with foodstuffs.
- The pallet truck may not be used in any potentially explosive atmosphere.

Service & Maintenance

By inspecting the pallet truck daily, wear and tear can be limited to a large extent. In particular check the rollers and axles. The rollers can be blocked by threads or pieces of cloth etc.

The pallet truck should be inspected by a qualified expert on an "as needed" basis, however at least once per year. Special usage conditions may even require shorter intervals.

Pallet trucks that are not functioning safely may not be used.

Any service and maintenance on the pallet truck may only be done by qualified persons.

In order to ensure safe and reliable operation, only original spare parts may be used.

Old parts and exchanged operating fluids must be disposed of properly in accordance with the applicable environmental protection regulations.

Lubrication

Use machine oil or grease for lubricating all movable components.

Hydraulic oil

The hydraulic unit is filled with 300 ml hydraulic oil L-HV46 / ISO VG 46. The filling level should reach up to approx. 5 mm under the oil tank edge (333). Please check the oil level every six months. It is recommended to exchange the oil filling every 2 to 3 years.

The oil is filled in at the plug of oil tank (334); for draining the oil, tilt the pallet truck on its side and release oil from the oil tank (333).

Bleeding the hydraulic unit

With changes in position, e.g. when the device is transported, air might collect inside the hydraulic system. This may result in failure of the lifting cylinder to extend. In such a case, the hydraulic unit can be bled as follows:

Put the device in operating position.

Open the lowering valve by pulling the operating lever in the handle upwards into LOWERING position and move the handle with the lowering valve opened approximately 30 times up and down. This process will remove any air from the hydraulic system.

Once the valve is closed, the lifting procedure should work again without any problem.

It might be necessary to repeat this bleeding process once or twice.

Adjusting the lifting mechanism

At the handle of the pallet truck there is a selector lever (D608) that can be set to three positions (see Fig.1):

LOWER - for lowering the forks,

NEUTRAL - for driving with the load, and

LIFT - for lifting the forks

These three positions are preset by the factory. Should they have been changed, you can adjust them as described below:

- If the forks go up when pumping in the NEUTRAL position, undo the lock nut (323) at the actuator for the lever plate (325) on the hydraulic unit and turn the adjusting screw (324) clockwise until the forks no longer go up when pumping and the NEUTRAL position functions properly.

- If the forks go down when pumping in the NEUTRAL position, turn the adjusting screw (324) counter clockwise until the fork no longer goes down.
- If the forks do not go down although the control handle (D608) is in the LOWER position, turn the adjusting screw (324) clockwise until the forks go down when the control handle (D608) is pulled upwards. Then check the NEUTRAL position as described in item 1 and 2 above in order to make sure that the adjusting screw (324) is properly adjusted.

Cleaning

Clean the pallet truck with normal detergents; do not use any aggressive or flammable cleaning agents. Cleaning with a high pressure cleaner or steam cleaner should only be performed with maximum care, as this may flush the grease from the bearings with lifetime grease package and subsequently lead to damaged bearings. The bearings with lifetime grease package can not be regreased.

Attachment of handle on the pumping unit

- Remove the three screws (D611) from the bracket (347) of the handle.
- Place the handle (D610) onto the bracket (347) of the hydraulic unit.
- Make sure that the chain (D612) can run through the hole in the centre of the bracket (347) and the shaft with hole (346).
- Insert the three screws (D611) through the handle into the bracket (347) and tighten them carefully.
- Shift the operating lever for the lever plate (325) upwards and insert the end of the chain (D612) into the front opening. The adaptor at the end of the chain must catch underneath the actuator for the lever plate (325).
- If the forks do not go up when pumping in the LIFT position, turn the adjusting screw (324) counter clockwise until the forks go up when pumping in the LIFT position. Then check the positions LOWER and NEUTRAL as described above.
- Once the lifting mechanism is properly adjusted, retighten the nut (323). Here it is important to keep the adjusting screw (324) with a screwdriver in the set position.

Warranty

The warranty period for pallet trucks is 2 years. The warranty claim will become void if any unauthorised repairs or changes are made on the device.

EC Declaration of conformity

in terms of EC Directive on Machinery 2006/42/EC,
Annex II A

Hereby we,
Fechtel Transportgeräte GmbH
Industriestraße 17-21
33829 Borgholzhausen
Germany

declare that the design type of the pallet trucks item no. 2115, 2116, 2116-15,
2116-18, 2116-20, 2117, 2118, 2119 is in compliance with the following specific
regulations:

EC Directive on Machinery version 2006/42/EC.

Applied harmonised standards are in particular:

EN ISO 12100 Parts 1 and 2 Safety of Machinery

EN 1757 Safety of industrial trucks – Pedestrian propelled trucks – Part 2 Pallet
trucks

Applied national technical specifications are in particular:

BGV D27 Flurförderzeuge

Authorised documentation entity:

Hinrich Fechtel, Industriestraße 17-21, 33829 Borgholzhausen, Germany

Borgholzhausen, 01/02/2018

FECHTEL Transportgeräte GmbH



Hinrich Fechtel

Manufacturing Director

Mode d'emploi et instructions de montage

Edition 02/2018

Transpalette

(Traduction de la notice originale)



Art N°	Charge kg	Montée mm	Longueur fourches mm	Roues	Roues de fourches	Poids kg
2115	2500	85-200	1150	Nylon	Nylon tandem	73
2116	2500	85-200	1150	Caoutchouc	Nylon tandem	75
2117	2500	85-200	1150	Polyuréthane	Polyuréthane tandem	76
2118	2500	85-200	800	Caoutchouc	Nylon simple	66
2119	2500	85-200	1150	Caoutchouc	Polyuréthane tandem	76
2116-15	1500	85-200	1500	Caoutchouc	Nylon tandem	97
2116-18	1200	85-200	1800	Caoutchouc	Nylon tandem	100
2116-20	1000	85-200	2000	Caoutchouc	Nylon tandem	112

Avis important

Cette notice vous familiarise avec les fonctions de l'appareil. Afin d'éviter tout risque d'accident ou une utilisation non appropriée, nous vous conseillons de lire attentivement ce mode d'emploi avant la première utilisation. Suivez scrupuleusement les conseils d'entretien, cette démarche vous permettra de profiter durablement de votre transpalette.

Attention

- Avant chaque utilisation vérifier le bon fonctionnement et la sécurité de l'appareil
- Faire lire à chaque nouvel utilisateur le présent mode d'emploi.

Toutes les informations contenues dans cette notice sont basées sur les connaissances du moment. Nous nous réservons le droit d'apporter toutes modifications que nous jugeons utile sans préavis de notre part.

Conseils d'utilisation d'ordre général

Le transpalette doit être utilisé selon les modalités décrites dans notre notice. Il doit être entretenu et révisé régulièrement. Il ne doit être ni modifié ni complété avec d'autres éléments sans qu'un professionnel ne donne son accord et tout précisément en ce qui concerne la sécurité.

Utilisation conforme

Le transpalette décrit dans ce mode d'emploi doit être utilisé sur des surfaces planes et est destiné à lever et déplacer des charges avec armatures au sol ouvertes comme par exemple des palettes.

Le transpalette doit être utilisé, réparé et entretenu selon les modalités décrites dans ce mode d'emploi.

Toutes autres utilisations n'est pas autorisé et peut engendrer des dommages et nuire aux personnes.

Le transpalette ne peut être utilisé dans des milieux à risques d'explosion, corrosifs, ou fortement poussiéreux.

Une luminosité d'au moins 50 Lux est nécessaire à son utilisation.

La température d'utilisation est de -10°C à + 40°C.

Le transpalette peut être utilisé uniquement dans des locaux bien aérés ou en extérieur. Les sols doivent être plats non glissants et ne comporter aucun trous ou obstacles.

Les charges indiquées sur l'étiquette de l'appareil ne doivent pas être dépassées, la prise en charge sur une seule fourche n'est pas autorisée.

L'exploitant doit s'assurer que le transpalette est utilisé conformément aux indications et qu'il n'occasionne aucun risque en matière de santé pour l'utilisateur ainsi que toute autre personne.

L'utilisateur est responsable de son appareil pour toute la durée d'utilisation.

L'utilisateur doit s'assurer que la prise en charge et l'état des charges n'occasionneront aucun accident.

Utilisation

Avant chaque utilisation, veuillez vous assurer que le transpalette soit en parfait état, tout particulièrement les roues et les fourches également le timon et la position de la manette levée - descente.

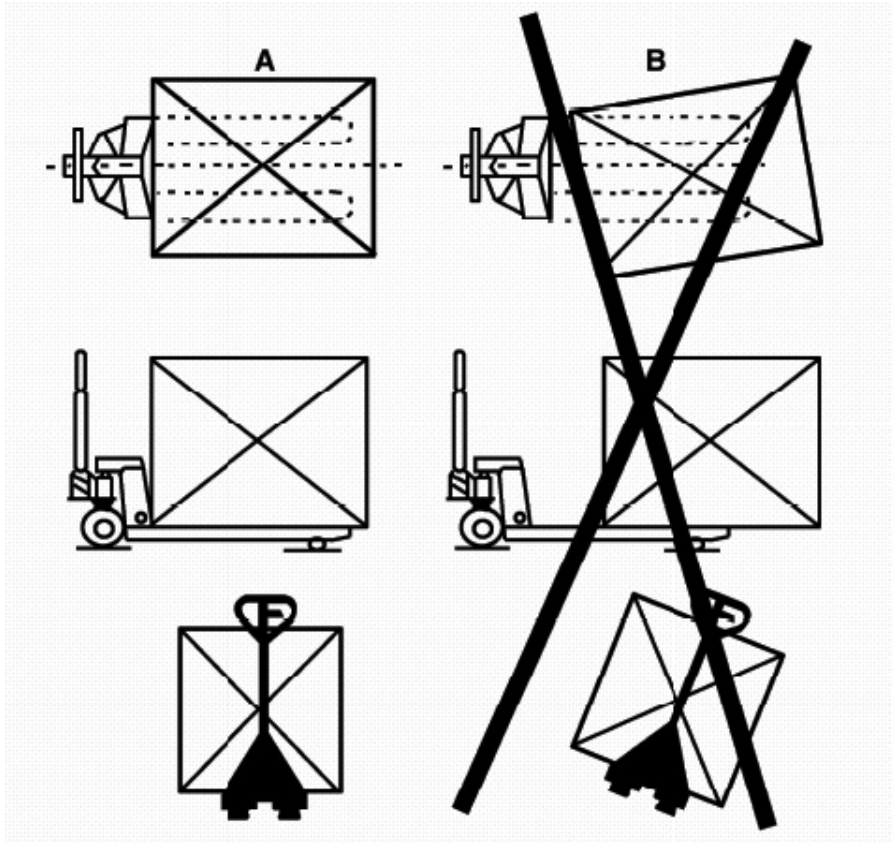
Assurez-vous qu'aucune personne ne se trouve dans le rayon d'action de l'appareil. Nous conseillons vivement le port de chaussures de sécurité durant les déplacements.

Déplacements

Le transpalette peut être déplacé en tirant ou poussant le timon.

Le changement de direction intervient par la rotation du timon dans la direction souhaitée. Celle-ci est d'environ 115°.

Préhension des charges



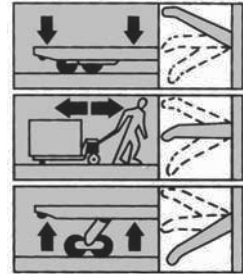
Soulever

Avant toute prise en charge d'un colis, l'utilisateur doit s'assurer que la marchandise soit convenablement palettisée et qu'elle ne dépasse pas la charge autorisée. La prise en charge de travers n'est pas autorisée.

Lors de la prise en charge, placez les fourches sous toute la longueur de la palette.

Déplacez la manette du timon de la position neutre (milieu) vers le bas pour la levée.

Actionnez le timon de haut en bas jusqu'à obtenir la position souhaitée.



Descente

Positionnez la manette vers le haut pour poser la charge.

Remettre la manette en position neutre (milieu 9) pour effectuer le déplacement.

Freinage

En cas d'urgence l'appareil peut être freiné rapidement en positionnant la manette sur descente, vers le haut.

Stockage et transport sécurisés du transpalette

Après utilisation, positionnez le transpalette en position basse, manette vers le haut.

Le stockage de transpalette sur des sols avec pentes n'est pas autorisé. Lors du transport d'un transpalette dans un camion ou une remorque ou d'autres moyens de transport, bloquez le transpalette par tout moyen de sécurité.

Dangers et risques résiduels liés à l'utilisation

- Il y a un risque de blessure sur les éléments articulés du transpalette. Il convient afin de les éviter de garder les mains en contact avec la poignée lors des déplacements. Les pieds doivent être positionnés en dehors du rayon d'action du transpalette.
- D'autre part, par manque d'attention, des personnes tierces peuvent être blessés. Il est de la responsabilité de l'utilisateur de s'assurer qu'aucune autre personne ne se tienne dans le champs d'action du transpalette.

- L'utilisateur doit adapter la charge transportée afin de lui permettre un déplacement aisé sans risque de perte de contrôle.

Utilisations abusives

- Le transpalette ne peut être utilisé sur des chemins pentus.
- Le transpalette ne peut être utilisé dans des endroits insuffisamment éclairés.
- Le timon ne doit pas être mis à angle droit pour freiner.
- Le transpalette ne doit pas être utilisé pour déplacer des personnes.
- Le transpalette ne doit pas être utilisé comme cric.
- Les pointes de fourches ne doivent pas être utilisées comme levier.
- Le transpalette ne doit pas être utilisé pour des charges dépassant celles autorisées.
- Le transpalette ne doit pas être mis en contact direct avec des denrées alimentaires.
- Le transpalette ne doit pas être utilisé dans des milieux explosifs

Entretien et remise en état

Une inspection quotidienne du transpalette réduit les risques d'avaries. Portez une attention toute particulière sur les roues et veillez à ce qu'aucun tissu ou fil ne les bloquent. L'appareil doit faire l'objet d'une révision annuelle par un magasin spécialisé. En cas d'usage intensif, il est nécessaire de réduire le délai de révision.

L'entretien et la remise en état doit se faire uniquement par un magasin spécialisé.

Afin d'assurer un bon fonctionnement, veuillez n'utiliser que des pièces d'origine.

Graissage

Utilisez de la graisse ou de l'huile spéciale pour machines.

Huile hydraulique

La pompe hydraulique contient 300 ml d'huile hydraulique L-HV46/ISO VG 46. Le remplissage dure environ 5 mm jusqu'au rebord (333). Veuillez vérifier l'état de l'huile tous les 6 mois. Il est conseillé de vidanger l'huile tous les 2-3 ans.

Le remplissage se fait au repère (334). Pour vidanger, penchez le transpalette, la vidange se fait au repère (333).

Purge de la pompe hydraulique

Des changements de conditions de stockage peuvent entraîner l'accumulation de poches d'air dans le système hydraulique ce qui peut avoir comme conséquence un dysfonctionnement de la pompe hydraulique.

Le système peut être purgé de la manière suivante :

Mettre l'appareil en position d'utilisation puis mettre la manette du timon en position descente, en haut, actionner le timon une trentaine de fois.

Cette procédure chasse l'air du circuit hydraulique et doit être si nécessaire renouveler 1 à 2 fois.

Réglage du système hydraulique

Sur le timon de cet appareil se trouve la manette de positionnement (D608).

3 positions sont possibles :

DESCENTE - permet de mettre en position basse

NEUTRE - permet le déplacement des charges

LEVEE - permet de mettre en position haute.

Ces positions sont réglées en usine, pour les modifier :

- Si les fourches montent lorsque la manette est sur position « neutre » et que vous actionné le timon : veuillez ouvrir le contre écrou (323) sur le clapet (325) sur le système hydraulique et tournez la vis (324) dans le sens des aiguilles d'une montre jusqu'à ce que les fourches ne montent plus.
- Si les fourches descente lorsque la manette est sur position « neutre », tournez la vis (324) dans le sans inverse des aiguilles d'une montre jusqu'à ce que les fourches ne descendent plus.
- Si les fourches ne descendent pas malgré un bon positionnement de la manette, tournez la vis (324) dans le sens des aiguilles d'une montre jusqu'à ce que les fourches descendent.
- Si les fourches ne montent pas malgré un bon positionnement de la manette, tournez la vis dans le sens inverse des aiguilles d'une montre jusqu'à ce que les fourches montent.
- Après réglages, le contre écrou (323) doit impérativement être serré, il est important de mettre avec un tournevis la vis (324) en position.

Nettoyage

Nettoyez le transpalette au moyen de solutions savonneuses habituelles, n'utilisez pas de détergeant corrosif.

L'utilisation de nettoyeur à haute pression ou à vapeur est déconseillé. En effet, la graisse des roulements graissés à vie peut être enlevée et aucun graissage à posteriori n'est possible.

Assemblage du timon et du système hydraulique

- Veuillez enlever les 3 vis (D611) du support du timon (347).
- Positionner le timon (D610) sur le support du système hydraulique (347).
- Ce faisant, assurez-vous que la chaîne (D612) passe dans la perforation du milieu du support (347), ainsi qu'à travers la perforation de la goupille (346).
- Positionner les 3 vis (D611) à travers le timon et le support (347) et vissez fermement le tout.
- Placer le levier de soupape (325) vers le haut et positionner la tige filetée en bout de chaîne dans la l'échancrure. Le filetage du bout de la chaîne doit agir sur le levier (325).
- Les fourches ne montent pas lorsque la gâchette est en position montée, veuillez tourner la vis de réglage (324) dans le sens contraire des aiguilles d'une montre jusqu'à ce que les fourches montent.
- Il faut ensuite vérifier les positions descente et neutre et les ajuster s'il y a lieu.
- Après réglage le contre écrou (323) doit à nouveau être serré. Ce faisant, il est essentiel de maintenir la vis de réglage (324) dans sa position avec un tournevis.

Garantie

La garantie est de 2 ans.

Sont exclus de la garantie, les modifications ou réparations effectuées par l'utilisateur.

CERTIFICAT DE CONFORMITE CE

Réglementation Européenne pour les Machines 2006/42/EG
Paragraphe IIA

Nous,

Fechtel Transportgeräte GmbH
Industriestraße 17-21
33829 Borgholzhausen
Allemagne

attestons que la fabrication des transpalette Article N° 2115, 2116, 2116-15,
2116-18, 2116-20, 2117, 2118, 2119 est conforme aux réglementation suivantes


Réglementation européenne pour les machines 2006/42/EG

Les normes harmonisées concernées sont :
EN ISO 12100 Partie 1 et 2 Sécurité des machines
EN 1757 Sécurité des chariots de manutention partie 2

L'agent de documentation:
Hinrich Fechtel, Industriestraße 17-21, 33829 Borgholzhausen, Allemagne

Borgholzhausen, 01/02/2018

FECHTEL Transportgeräte GmbH



Hinrich Fechtel
Directeur de production

Gebruikshandleiding

Versie 02/2018

Handpallettruck

(Vertaling van de oorspronkelijke gebruiksaanwijzing)



Bestelnr.	Draag- verm. kg	Hef- hoogte mm	Vork- lengte mm	Stuurwielen	Vorkrollen	Eigen gewicht kg
2115	2500	85-200	1150	Nylon	Nylon Tandem	73
2116	2500	85-200	1150	Massief rubber	Nylon Tandem	75
2117	2500	85-200	1150	Polyurethaan	Polyurethaan Tandem	76
2118	2500	85-200	800	Massief rubber	Nylon Enkel	66
2119	2500	85-200	1150	Massief rubber	Polyurethaan Tandem	76
2116-15	1500	85-200	1500	Massief rubber	Nylon Tandem	97
2116-18	1200	85-200	1800	Massief rubber	Nylon Tandem	100
2116-20	1000	85-200	2000	Massief rubber	Nylon Tandem	112

Belangrijke informatie

Deze gebruikshandleiding maakt u met de eigenschappen van het transportmiddel vertrouwt. Voor gebruik van de wagen dient u de gebruikshandleiding te lezen om schades en ongevallen door onjuist gebruik van de wagen te voorkomen.

Let op de informatie betreffende het onderhoud. U verzekert zich hiermee van een permanente inzetbaarheid van de wagen, verlengt de levensduur en vermijdt dure uitvalstijden.

Let op!

- Controleer de bedrijfsveiligheid en de functionaliteit voor het in gebruik nemen van het transportmiddel.
- Iedere nieuwe bediener moet aan de hand van de gebruikshandleiding geïnstrueerd worden!

Alle informatie in deze tekst is gebaseerd op de gegevens die beschikbaar waren op het tijdstip van de druk. De producent behoudt zich het recht, het product te allen tijde en zonder vooraankondiging aan te passen, zonder dat daar aansprakelijkheid uit voortkomt. Daarom vragen wij u steeds te controleren of er eventueel een nieuwe versie beschikbaar is.

Algemene informatie

De handpallettruck moet in overeenstemming met de gebruikshandleiding van de producent gebruikt, onderhouden en gerepareerd worden.

De handpallettruck mag niet aangepast of met opbouwapparaten uitgerust worden, zonder dat u daarover met de producent gesproken heeft. Dit om de veiligheid van de handpallettruck te garanderen.

Toepassing

De in deze handleiding beschreven handpallettruck is een transportmiddel met de toepassing van het heffen en transporteren van laadeenheden met geopende inrijmogelijkheid, zoals b.v. pallets en gaascontainers.

De handpallettruck moet in overeenstemming met de gebruikshandleiding van de producent gebruikt, onderhouden en gerepareerd worden.

Onjuist gebruik van het apparaat is onaanvaardbaar en kan tot persoonlijke of materiele schade leiden.

De handpallettruck mag niet in brandgevaarlijke, explosiegevaarlijke, corrosie veroorzakende of erg stoffige omgevingen gebruikt worden.

Belichting van minstens 50 Lux voor het gebruik van het apparaat is noodzakelijk.

De bedrijfstemperatuur moet tussen de -10°C tot +40°C liggen.

De handpallettruck mag uitsluitend in goed geventileerde ruimten of in open ruimten gebruikt worden. De ondergrond moet slipvrij, vast, effen en vrij van gaten en hindernissen zijn.

Het op de naamplaat aangegeven draagvermogen mag niet overschreden worden, eenzijdige opname van lasten moet men vermijden.

Het is aan de gebruiker vast te stellen, dat de handpallettruck uitsluitend voor het daarvoor bestemde gebruik benut wordt en gevaren voor gezondheid en het leven van de gebruikers of andere personen vermeden worden.

De bediener is tijdens het gebruik van de handpallettruck verantwoordelijk.

De bediener moet overtuigd zijn van de toestand van de lasten, alleen stabiel opgenomen lasten mogen vervoerd worden.

Bediening

Voordat u de handpallettruck in gebruik neemt, controleert u het apparaat op eventuele beschadigingen. In het bijzonder zijn de wielen, de vorken, de dissel en de stelrichting van de hendel „heffen/dalen” op neutrale toestand of neutrale functie te controleren.

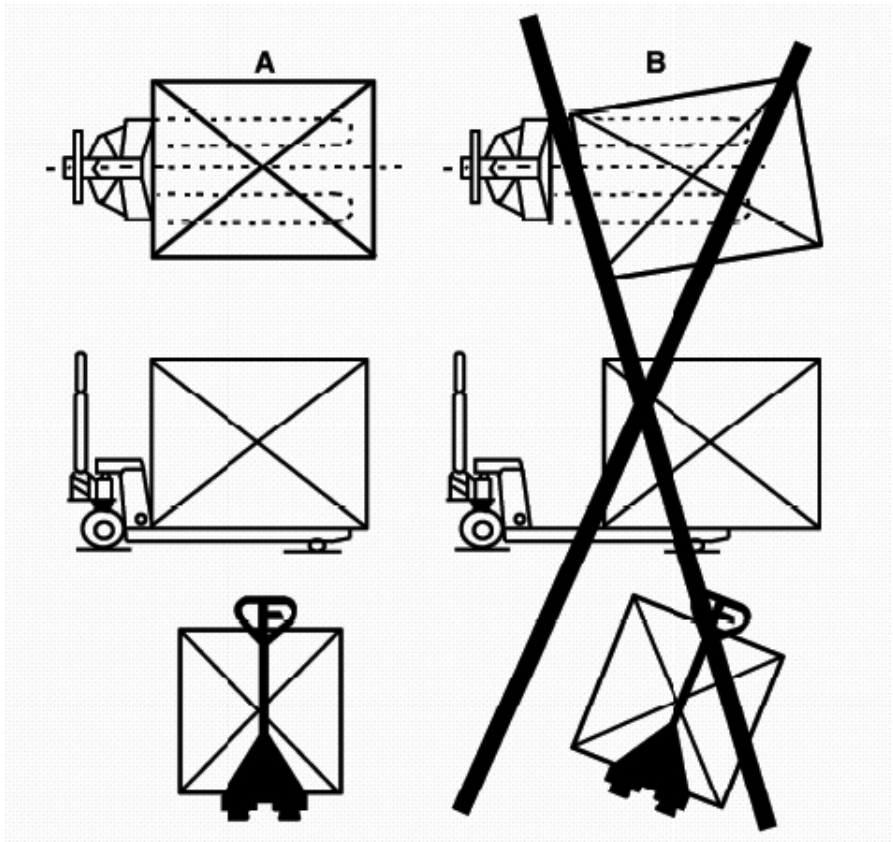
Verzekert u voor ingebruikname, dat er zich geen personen in gevarenszone bevinden.

De bediener moet veiligheidsschoenen en werkhandschoenen dragen bij het werken met de handpallettruck.

Rijden

De handpallettruck kan met de beugelgreep van de dissel getrokken en geduwd worden. Het sturen gebeurt door het draaien van de dissel in de gewenste rijrichting, het draaibereik van de dissel is ca. 115°.

Opnemen van de last



Heffen

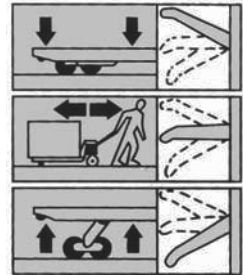
Voor het opnemen van de laadeenheid moet de bediener ervan overtuigd zijn dat de goederen op een pallet staan en de toegestane draagkracht van de handpallettruck niet overschreden wordt.

De dwarsopname van lange goederen is niet toegestaan

Voor het opnemen van de last moeten de laadvorken van de handpallettruck volledig onder de laadeenheid gereden zijn.

Druk de hendel in de disselbeugel uit de neutrale stand (midden) naar onderen in de hefpositie.

Door het op en neer bewegen van de dissel worden de vorken omhoog geheven, tot de gewenste hefpositie is bereikt.



Dalen

Trek de hendel in de disselbeugel op gevoel naar boven, om de last te laten zakken.

Zet de hendel voor het verrijden van de handpallettruck weer in de rijdpositie (midden).

Remmen

De handpallettruck kan in geval van nood door het snel laten dalen van de last geremd worden. Trek daarvoor de hendel in de disselbeugel naar boven in de daalpositie.

Veilig vastzetten / veilig transport van de handpallettrucks

Zet de handpallettruck na het gebruik altijd met gedaalde vorken en beveiligd tegen het weggrijden weg.

Het wegzetten van de handpallettruck op hellingen is niet toegestaan.

Bij het transport van de handpallettruck in een vrachtwagen, een aanhanger of een ander voertuig is de handpallettruck met daarvoor geschikte lading vastzetmiddelen goed vast te zetten.

Gevaren bij het toepassen - risico's

- Er bestaat het gevaar, zich aan het heffen en dalen van de handpallettruck te verwonden. De bediener heeft daarom tijdens het gebruik van de handpallettruck altijd beide handen op de dissel te houden en moet zijn voeten zoveel mogelijk buiten bereik van de werkruimte van de handpallettruck positioneren.
- Verder bestaat het gevaar dat bij het gebruik van de handpallettruck derde personen door onoplettendheid van de bediener verwondt worden. De bediener heeft de verantwoordelijkheid erop te letten dat er zich geen verdere personen in de werkruimte van de handpallettruck bevinden en dat hij de controle over de handpallettruck niet kan verliezen.
- De te transporteren last is niet afhankelijk van het draagvermogen van de handpallettruck, de bediener begrensd dit, zodat de last zonder gevaar en veilig door de fysieke kracht van de bediener te bewegen is. Bij overbelasting bestaat het gevaar dat de bediener de controle over de handpallettruck verliest.

Verboden toepassingen

- De handpallettruck mag niet op hellingen toegepast worden.
- De handpallettruck mag niet in slecht beluchte ruimten toegepast worden.
- De dissel mag niet haaks gedraaid worden om de handpallettruck te stoppen/remmen.
- De handpallettruck mag niet voor het transporteren van personen of als voertuig toegepast worden.
- De handpallettruck mag niet als krik toegepast worden.
- De vorkpunten mogen niet als hefboom toegepast worden om een last te heffen.
- De handpallettruck mag voor toepassingen, waarbij het gevaar van overschrijding van het draagvermogen zich voordoet, niet toegepast worden.
- De handpallettruck mag voor toepassingen, waarbij het gevaar van onbedoelde bewegingen bestaat, niet toegepast worden.
- De handpallettruck mag niet in direct contact met levensmiddelen ingezet worden.
- De handpallettruck mag niet in explosie gevaarlijke ruimten ingezet worden.

Inspectie en onderhouds

Door een dagelijkse inspectie van de handpallettruck kan men slijtage grotendeels voorkomen. Let in het bijzonder op de wielen en de assen. Draden of stoffen delen kunnen de wielen blokkeren.

De handpallettruck is naar behoefte, echter toch eenmaal per jaar, door een professional na te laten kijken. Bijzondere inzetmogelijkheden kunnen ook eerdere inspectie nodig maken. Handpallettrucks die niet gebruikszeker zijn, mogen niet gebruikt worden.

Inspectie en onderhoud van de handpallettrucks mag uitsluitend door professionals gedaan worden. Om veilig en betrouwbaar gebruik te garanderen, mogen uitsluitend originele onderdelen toegepast worden.

Oude onderdelen en het vervangen van vloeistoffen moeten professioneel en volgens de geldende milieuvoorschriften verwijderd worden.

Smering

Gebruik machine olie of vet voor het smeren van de bewegende onderdelen.

Hydraulische olie

Het hydraulische aggregaat is gevuld met 300 ml. hydraulische olie L-HV46/ISO VG 46.

De vulstand mag rijken tot ca. 5 mm onder de olietankrand (333).

Controleer de oliestand iedere zes maanden.

Het is aan te raden de olie iedere 2 tot 3 jaar te vervangen.

De olie wordt bij de afsluiter (334) van de olietank bijgevuld, voor het legen van de handpallettruck moet u deze op de zijkant leggen en de olie uit de olietank (333) laten lopen.

Ontluchting van de hydraulische eenheid

Door veranderingen zoals b.v. het transport van de handpallettruck kan zich lucht in het hydraulische systeem verzamelen. Dit kan er toe leiden dat de hefcilinder bij het pompen niet functioneert.

De hydraulische eenheid kan in dit geval op de volgende manier ontlucht worden:

Open het daalventiel als u de hendel in de disselbeugel naar boven in de positie

DALEN zet en beweeg de dissel met een geopend daalventiel ca. 30 keer op en neer. Hierdoor wordt de lucht uit het hydraulische systeem gepompt.

Na het sluiten van het ventiel moet het heffen weer probleemloos mogelijk zijn.

Eventueel moet de ontluchting 1-2 maal herhaald worden.

Zet het apparaat in de werkpositie.

Reiniging

Reinig de handpallettruck met professionele schoonmaakmiddelen op zeep basis, er mogen geen agressieve of brandbare reinigers toegepast worden.

Het reinigen met een hogedrukreiniger of stoomreiniger is alleen met grootse voorzichtigheid toegestaan, omdat het vet dat de levensduur van de gesmeerde lagers garandeert, uitgespoeld kan worden en de lagers daardoor kunnen beschadigen.

Nasmeren van de op levensduur gevette lagers van de handpallettrucks is niet mogelijk.

Bevestiging van de dissel aan de pompenheid

- Draai de 3 schroeven (D611) uit de console houder (347) van de dissel.
- Zet de dissel (D610) op de console houder (347) van de hydraulische eenheid.
- Let daarbij op dat de ketting (D612) door het gat in het midden van de console houder (347) en de bout (346) loopt.
- Zet de 3 schroeven (D611) door de dissel in de console houder (347) en draai deze zorgvuldig vast.
- Schuif de bediening van het daalventiel (325) naar boven en leidt het einde van de ketting (D612) in de voorste uitsparing. De vervorming aan het eind van de ketting moet zich onder de bediening van het daalventiel (325) vastgrijpen.
- Als de hefvorken bij het pompen in de stand HEFFEN niet naar boven gaan, draait u de stelschroef (324) tegen de klok in, tot de hefvorken bij het pompen in de stand HEFFEN naar boven gaat. Controleer vervolgens de instellingen DALEN en NEUTRAL volgens voorgenoemde omschrijvingen.
- Na het instellen van het hefmechanisme moet de borgmoer (323) weer aangedraaid worden. Daarbij is het belangrijk om de stelschroef (324) met een schroevendraaier in de ingestelde positie te draaien.

Instellen van het hefmechanisme

Aan de dissel van de handpallettrucks zit de bedienhendel (D608), die in 3 posities instelbaar is (zie afb. 1):

- DALEN – voor het laten dalen van de hefvorken,
- NEUTRAAL – voor het rijden met de last en
- HEFFEN – voor het heffen van de hefvorken.

Deze drie instellingen worden bij de fabriek standaard ingesteld. Als u dit wilt aanpassen, moet u dat als volgt doen:

- Als de hefvorken in de stand NEUTRAAL naar boven lopen, draait u de borgmoer (323) los om het daalventiel (325) op de hydraulische eenheid in werking te stellen en draait de stelschroef (324) met de klok mee, totdat het pompen van de hefvorken niet meer naar boven loopt en de stand NEUTRAAL weer goed functioneert.
- Als de hefvorken bij het pompen in de stand NEUTRAAL dalen, draait u de stelschroef (324) tegen de klok in, tot de hefvorken niet meer dalen.
- Als de hefvorken niet meer dalen, terwijl de bedienhendel (D608) zich in de stand DALEN bevindt, draait u de stelschroef (324) met de klok mee, tot de hefvorken dalen, zodra de bedienhendel (D608) ingedrukt wordt. Controleert u dan de stand NEUTRAAL volgens punt 1 en 2, om vast te stellen dat de stelschroef (324) goed is ingesteld.

Garantie

De garantie voor handpallettrucks is 2 jaar.

De garantie aansprakelijkheid vervalt, wanneer men zelfstandig reparaties of aanpassingen aan de handpallettruck doorvoert.

EG-Conformiteitsverklaring

In navolging van de EG-richtlijnen Machines 2006/42/EG, bijlage II A

Hiermee verklaren wij,
Fechtel Transportgeräte GmbH
Industriestraße 17-21
33829 Borgholzhausen
Duitsland

Dat de bouwwijze van de handpallettrucks art.nr. 2115, 2116, 2116-15,
2116-18, 2116-20, 2117, 2119 aan de volgende regels voldoen:

EG – Richtlijn Machines betreffende 2006/42/EG.

Toegepaste geharmoniseerde normen zijn in het bijzonder:

EN ISO 12100 deel 1 en 2 Veiligheid van de machines

EN 1757 Veiligheid van gemotoriseerde transportwerktuigen – met de hand en gedeeltelijk met de hand voortbewogen transportwerktuigen met meelopende bestuurder – deel 2 Handpallettrucks

Toegepaste Duitse technische specificaties zijn in het bijzonder:

BGV D27 Transportwerktuigen

Gevolmachtigde voor de samenstelling van deze relevante technische bijlagen:
Hinrich Fechtel, Industriestraße 17-21, 33829 Borgholzhausen, Duitsland

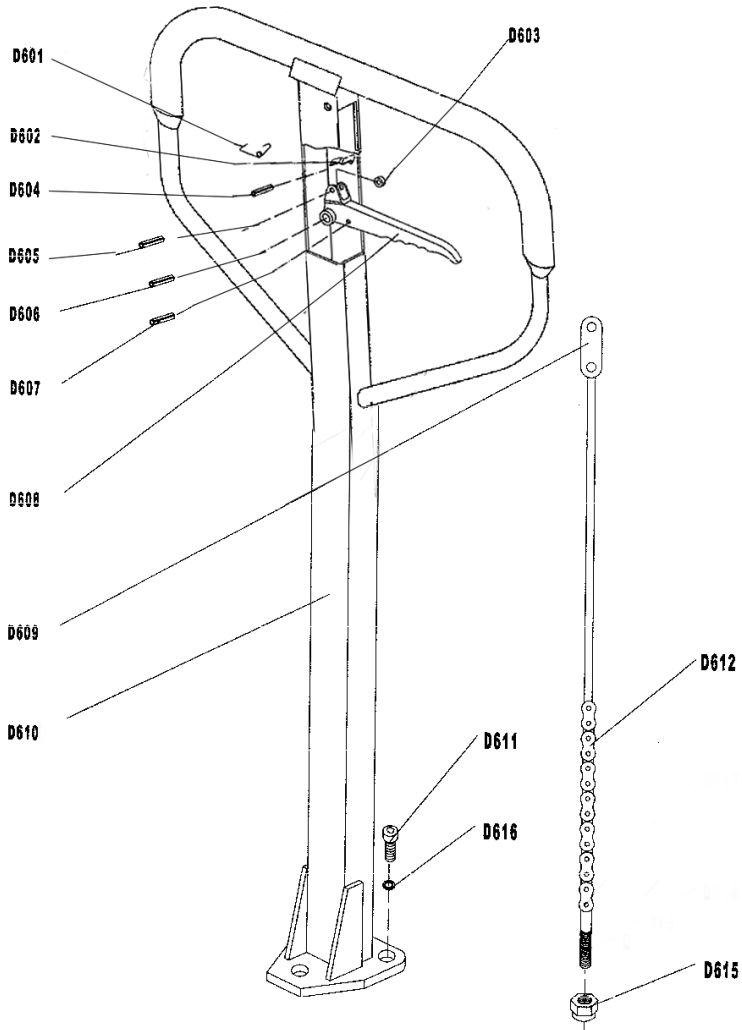
Borgholzhausen, 01.02.2018

FECHTEL Transportgeräte GmbH


Hinrich Fechtel
Productieleider

Ersatzteilzeichnung - spare parts drawing - vue éclatée -
onderdelen tekening

Deichsel - shaft - timon - dissel



Ersatzteilliste für Deichsel - spare parts list for shaft - liste des pièces détachées - timon - onderdelenlijst voor de dissel

No.	Bezeichnung (D)	Description (EN)	Description (FR)	Omschrijving (NL)	Order No.
D601	Feder	Spring	Ressort	Veer	W715-GH-D015
D602	Blattfeder	Blade spring	Ressort à lame	Bladveer	W715-GH-D014
D603	Rolle	Roller	Galet	Ring	W715-GH-D021
D604	Spannhülse	Elastic pin	Goupille	Spanstift	W715-GH-D016
D605	Spannhülse	Elastic pin	Goupille	Spanstift	W715-GH-D022
D606	Spannhülse	Elastic pin	Goupille	Spanstift	W715-GH-D013
D607	Spannhülse	Elastic pin	Goupille	Spanstift	W715-GH-D023
D608	Bedienhebel	Control handle	Gachette	Bedienhendel	W715-GH-D024
D609	Kettenzug	Pull board	Attache -chaîne	Kettingkoppeling	W715-GH-D025
D610	Deichsel	Handle	Timon	Dissel	W715-GH-D031
D611	Schraube	Screw	Vis	Schroef	W715-GH-D027
D612	Kette	Chain	Chaîne	Ketting	W715-GH-D002
D615	Einstellmutter	Adjusting nut	Vis de réglage	Stelmoer	W715-GH-D029
D616	Federscheibe	Elastic washer	Rondelle	Veerring	W715-GH-D030

Bitte geben Sie bei Ersatzteilbestellungen immer die Bestellnummer des Hubwagens, Baujahr und Seriennummer an.

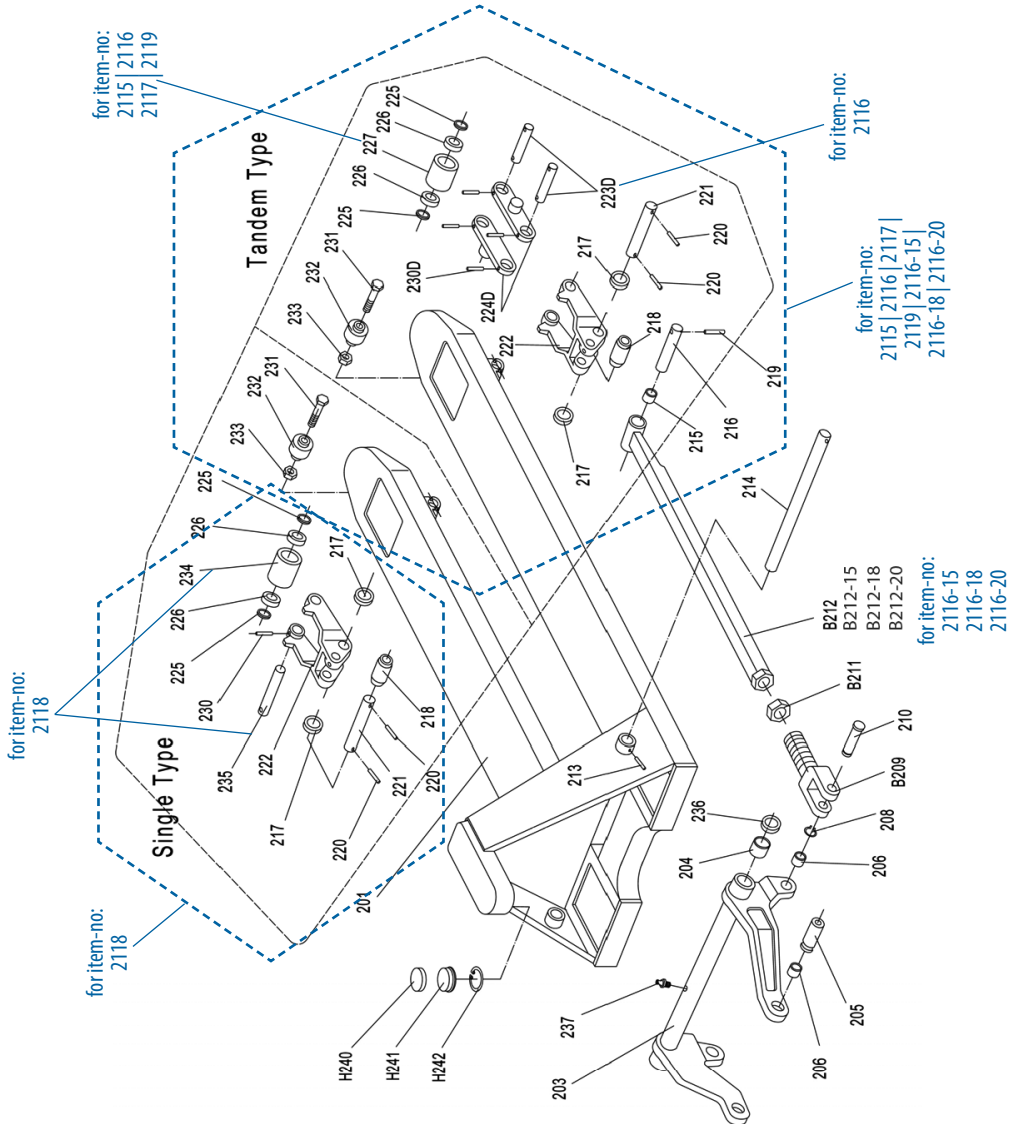
For spare part orders, please always specify the order number, year and serial number of the pallet truck.

En cas de commande, veuillez impérativement nous indiquer la référence, le numéro de série et l'année de fabrication de l'appareil.

Geef bij onderdelen bestellingen altijd het bestelnummer van de handpallettruck, het bouwjaar en het serienummer aan.

Ersatzteilzeichnung - spare parts drawing - vue éclatée - onderdelentekening

Fahrgestell - frame - châssis - frame



Ersatzteilliste - spare parts list - liste des pièces détachées - onderdelenlijst

No.	Bezeichnung (D)	Description (EN)	Description (FR)	Omschrijving (NL)	Order No.
201	Rahmen	Fork frame	Châssis	Frame	W715-GH-F029
203	Drehrohr mit Winkelhebel	Rock - arm	Levier de tringle	Draaibare buis met hefhoek	W715-GH-F031
204	Buchse, 25*29*25	Bushing, 25*29*25	Douille 25*29*25*	Huls, 25*29*25	W715-GH-F032
205	Bolzen	Shaft	Goupille	Bout	W715-GH-F033
206	Buchse, 16*18*15	Bushing, 16*18*15	Douille 16*18*15	Huls, 16*18*15	W715-GH-F034
208	Sicherungsring	Retaining ring	Bague de sécurité	Veiligheidsring	W715-GH-F035
B209	Gabel für Druckstange	Joint	Fourche barre de traction	Opname voor druktstang	W715-GH-F036
210	Bolzen	Pin	Goupille	Bout	W715-GH-F037
B211	Kontermutter	Nut	Ecrou d'arrêt	Borgmoer	W715-GH-F038
B212	Druckstange	Pushing rod	Barre de traction	Drukstang	W715-GH-F039
B212-15	Druckstange	Pushing rod	Barre de traction	Drukstang	W715-GH-F059
B212-18	Druckstange	Pushing rod	Barre de traction	Drukstang	W715-GH-F060
B212-20	Druckstange	Pushing rod	Barre de traction	Drukstang	W715-GH-F061
213	Spannhülse	Elastic pin	Broche	Spanstift	W715-GH-F040
214	Achse für Drehrohr	Shaft	Axe de barre de traction	As	W715-GH-F041
215	Buchse	Bushing	Douille	Huls	W715-GH-F042
216	Bolzen	Shaft	Goupille	Bout	W715-GH-F043
217	Scheibe	Intermediate roller	Rondelle	Schijf	W715-GH-F044
218	Verlängerungsrolle	Extending roller	Entretoise	Verleng rol	W715-GH-F062
219	Spannhülse	Elastic pin	Broche	Spanstift	W715-GH-F045
220	Spannhülse	Elastic pin	Broche	Spanstift	W715-GH-F046
221	Achse	Shaft	Axe	As	W715-GH-F047
222	Rollenaufnahme	Frame of roller	Etrier	Vorkrol houder	W715-GH-F048

No.	Bezeichnung (D)	Description (EN)	Description (FR)	Omschrijving (NL)	Order No.
223D	Radachse	Shaft for roller	Axe de roue	Wiel as	W715-GH-F063
224D	Verbindungsplatte	Linking plate	Etrier porte-galet	Verbindingsplaat	W715-GH-F064
225	Scheibe	Washer	Rondelle	Schijf	W715-GH-F049
226	Kugellager	Bearing	Roulement à billes	Kogellager	W715-GH-F050
227.1	Tandem-Lastrad Nylon	Loading roller Nylon	Boggie Nylon	Tandem rol nylon	W715-GH-F065
227.2	Tandem-Lastrad Polyurethan	Loading roller polyurethane	Boggie polyuréthane	Tandem rol polyurethaan	W715-GH-F066
230D	Spannhülse	Elastic pin	Broche	Spanstift	W715-GH-F067
230	Spannhülse	Elastic pin	Broche	Spanstift	W715-GH-F051
231	Achse für Steigrolle	Bolt	Axe pour galet	As voor inrijrol	W715-GH-F052
232	Steigrolle	Enter roller	Galet	Inrijrol	W715-GH-F053
233	Sicherungsmutter	Locking nut	Ecrou d'arrêt	Veiligheidsmoer	W715-GH-F054
234	Single-Lastrad	Loading roller	Galet simple	Vorkrol enkel	W715-GH-F055
235	Radachse	Shaft for roller	Axe de Galet	As voor vorkrol	W715-GH-F056
236	Scheibe	Washer	Rondelle	Schijf	W715-GH-F057
237	Schmiernippel, M6	Grease cup, M6	Raccord de graissage	Smeernippel M6	W715-GH-F058
H240	Gummigegeenlager	Rubber seat	Insert caoutchouc	Rubber contralager	W715-GH-F068
H241	Lagersitz	Seat of bearing	Siège palier	Lagerplaats	W715-GH-F069
H242	Sicherungsring	Retaining ring	Rondelle de sécurité	Veiligheidsring	W715-GH-F070

Bitte geben Sie bei Ersatzteilbestellungen immer die Bestellnummer des Hubwagens, Baujahr und Seriennummer an.

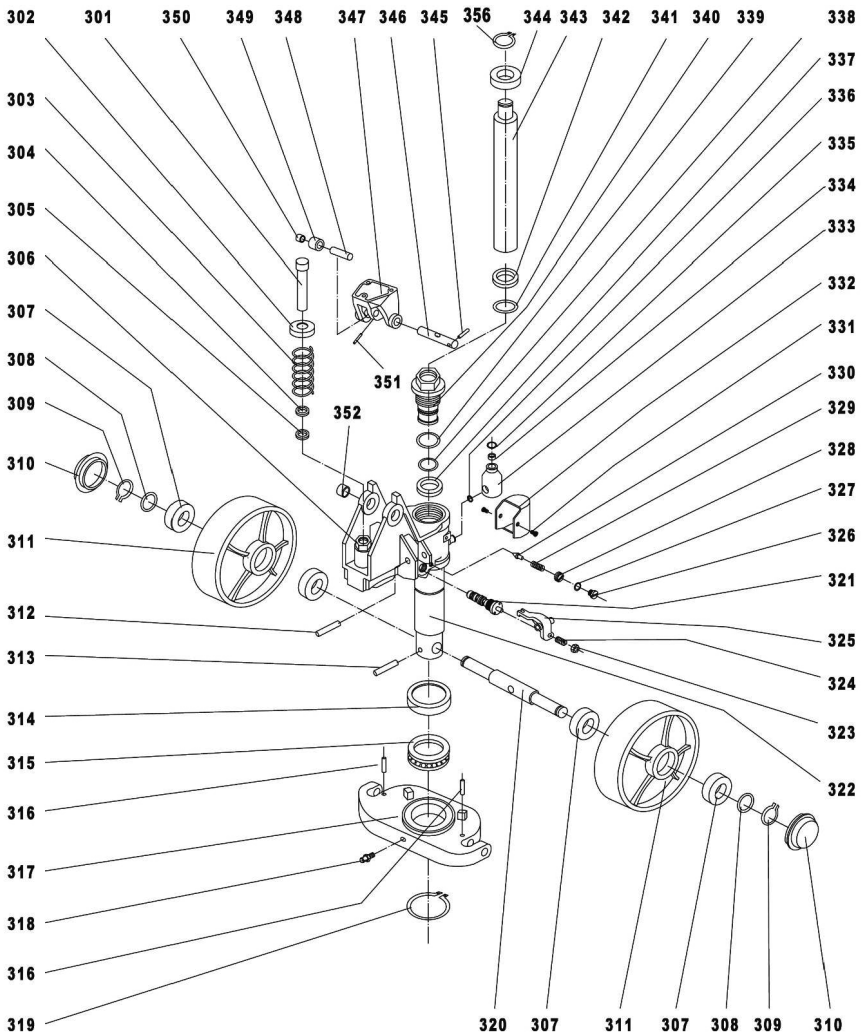
For spare part orders, please always specify the order number, year and serial number of the pallet truck.

En cas de commande, veuillez impérativement nous indiquer la référence, le numéro de série et l'année de fabrication de l'appareil.

Geef bij onderdelen bestellingen altijd het bestelnummer van de handpallettruck, het bouwjaar en het serienummer aan.

Ersatzteilzeichnung - Spare part drawing - Vue éclatée -
Onderdelentekening

Hydraulikeinheit - hydraulic unit - système hydraulique -
hydraulische eenheid



Ersatzteilliste - spare parts list - liste des pièces détachées - onderdelenlijst

Nr.	Bezeichnung (D)	Description (EN)	Description (FR)	Omschrijving (NL)	Order No.
301	Kolben	Pump piston	Tige	Kolven	W715-GH-H119
302	Federabdeckung	Spring cap	Couvercle de ressort	Veer afdekking	W715-GH-H120
303	Feder	Spring	Ressort	Veer	W715-GH-H121
304	Staubring	Dust ring	Rondelle	Stofring	W715-GH-H122
305	Dichtungsring	Y – seal	Joint d'étanchéité	Afdichtring	W715-GH-H123
306	Zylinder	Cylinder	Piston	Cilinder	W715-GH-H124
307	Radlager	Bearing	Roulement	Wiellager	W715-GH-H087
308	Scheibe	Washer	Rondelle	Schijf	W715-GH-H086
309	Sicherungsring	Locking ring	Rondelle d'arrêt	Veiligheidsring	W715-GH-H085
310	Abdeckkappe	Dust cover	Capuchon	Afdekkap	W715-GH-H084
311N	Nylon-Rad (ohne Lager)	Nylon steering wheel (without bearing)	Galet nylon (sans roulement)	Nylon wiel (zonder lager)	W715-GH-H125
311V	Vollgummi-Elastic- Rad (ohne Lager)	Solid rubber steering wheel (without bearing)	Roue caoutchouc (sans roulement)	Elastisch massief wiel (zonder lager)	W715-GH-H126
311P	Polyurethan-Rad (ohne Lager)	Polyurethane steering wheel (without bearing)	Roue polyuréthane (sans roulement)	Polyurethaan wiel (zonder lager)	W715-GH-H127
312	Spannstift	Elastic pin	Goupille	Spanstift	W715-GH-H128
313	Spannstift	Elastic pin	Goupille	Spanstift	W715-GH-H075
314	Lagerabdeckung	Cover of bearing	Couvercle de roulement	Lager afdekking	W715-GH-H129
315	Axiallager	Bearing	Roulement à billes	Axiaal lager	W715-GH-H130
316	Spannstift	Elastic pin	Goupille	Spanstift	W715-GH-H083
317	Grundplatte	Thrust plate	Support	Grondplaat	W715-GH-H131
318	Schmiernippel	Grease cup	Raccord de graissage	Smeernippel	W715-GH-H079
319	Sicherungsring	Retaining ring	Rondelle d'arrêt	Veiligheidsring	W715-GH-H080
320	Lenkachse	Shaft of steering wheel	axe de roues	Zwenkas	W715-GH-H077
321	Ventileinsatz/ Ablassventil	Valve cartridge/ drain valve	Ensemble soupape/ valve de purge	Ventiel inzet/ Aftapventiel	W715-GH-H132
322	Pumpengehäuse	Pump body	Corps de pompe	Pomphuis	W715-GH-H133

Nr.	Bezeichnung (D)	Description (EN)	Description (FR)	Omschrijving (NL)	Order No.
323	Kontermutter	Nut	Vis d'arrêt	Borgmoer	W715-GH-H093
324	Justierschraube	Adjusting screw	Vis de réglage	Stelschroef	W715-GH-H092
325	Betätiger Senkventil	Lever plate	Levier	Daalventiel	W715-GH-H134
326	Verschlusschraube	Screw plug	Vis de fermeture	Afsluitschroef	W715-GH-H135
327	O – Ring	O – ring	Joint torique	O – Ring	W715-GH-H136
328	Justierschraube	Adjusting screw	Vis de réglage	Stelschroef	W715-GH-H137
329	Feder	Spring	Ressort	Veer	W715-GH-H138
330	Ventilschaft	Spindle of safety valve	Vis capot	Ventielhuls	W715-GH-H139
331	Schraube Öltank-abdeckung	Screw for cover of oil tank	Vis couvercle réservoir d'huile	Schroef olietank afdekking	W715-GH-H140
332	Öltankabdeckung	Cover of oil tank	Couvercle réservoir	Olietank afdekking	W715-GH-H141
333	Öltank	Oil tank	Réservoir d'huile	Olietank	W715-GH-H142
334	Verschluss Öltank	Plug of tank	Fermeture réservoir	Afsluiting olietank	W715-GH-H143
335	O – Ring	O – ring	Joint torique	O – Ring	W715-GH-H144
336	Kabelbinder	Cable tie	Attache câble	Kabelbinder	W715-GH-H145
337	Dichtungsring	Y – seal	Joint d'étanchéité	Afdichtring	W715-GH-H146
338	O – Ring	O – ring	Joint torique	O – Ring	W715-GH-H147
339	O – Ring	O – ring	Joint torique	O – Ring	W715-GH-H148
340	Verschlusschraube Pumpe	Screw cover of pump	Vis fermeture pompe	Afsluitschroef pomp	W715-GH-H149
341	O – Ring	O – ring	Joint torique	O – Ring	W715-GH-H150
342	Staubdichtung	Dust ring	Joint	Stof afdichting	W715-GH-H151
343	Hubkolben	Piston rod	Tige	Hefkolven	W715-GH-H152
344	Lager	Bearing	Roulement	Lager	W715-GH-H153
345	Spannstift	Elastic pin	Broche	Spanstift	W715-GH-H154
346	Bolzen, gelocht	Shaft with hole	Goupille perforée	Bout gestanst	W715-GH-H155
347	Haltekonsole	Bracket	Support	Consolehouder	W715-GH-H156
348	Stift	Pin	Goupille	Stift	W715-GH-H157
349	Druckaufnahmerolle	Pressure roller	Galet	Druk opnamerol	W715-GH-H158
350	Buchse	Bushing	Douille	Bus	W715-GH-H159
351	Spannstift	Elastic pin	Goupille de serrage	Spanstift	W715-GH-H160
352	Buchse	Bushing	Douille	Bus	W715-GH-H161
356	Sicherungsring	Retaining ring	Rondelle d'arrêt	Veiligheidsring	W715-GH-H162

Bitte geben Sie bei Ersatzteilbestellungen immer die Bestellnummer des Hubwagens, Baujahr und Seriennummer an.

For spare part orders, please always specify the order number, year and serial number of the pallet truck.

En cas de commande, veuillez impérativement nous indiquer la référence, le numéro de série et l'année de fabrication de l'appareil.

Geef bij onderdelen bestellingen altijd het bestelnummer van de handpallettruck, het bouwjaar en het serienummer aan.



Transportgeräte

Transport equipment

Equipments de manutention

Intern transportmateriaal

Diese Anleitung genießt urheberrechtlichen Schutz.
Nachdruck – auch auszugsweise – nur mit Genehmigung gestattet.
Technische Änderungen vorbehalten.

All rights reserved.
Reprint – even in extracts – only allowed with permission.
All technical changes reserved.

Droit de reproduction réservé.
Réimpression – par extraits – uniquement avec autorisation.
Changements techniques réservés.

Deze handleiding geniet copyright bescherming.
Nadruk – ook gedeeltelijk – alleen met toestemming toegestaan.
Technische wijzigingen voorbehouden.