

Schlammabscheider aus Technopolymer mit Magnet DIRTMAGSLIM®

Serie 545555



Funktion

Der Schlammabscheider DIRTMAGSLIM® scheidet die in Klimaanlage enthaltenen Verunreinigungen in einer großen Sammelkammer ab, aus der sie auch während des Betriebs der Anlage abgelassen werden können. Der abnehmbare Magnetclip hält die ferromagnetischen Partikel zurück.

Aufgrund der kompakten Bauweise eignet sich dieser Schlammabscheider speziell für den Einbau in horizontale Leitungen unterhalb von Wandheizkesseln, dort, wo aus Platzgründen herkömmliche Schlammabscheider nicht eingesetzt werden können.

Verschiedene Konfigurationen und Zubehör ermöglichen die Installation des Schlammabscheiders unter Wandheizkesseln mit einem vom Hersteller des Kessels gelieferten Leitungs-Kit oder mithilfe von Schläuchen.

Art.Nr. 545555 ist in drei Ausführungen für Wandheizkessel der Hersteller WOLF, JUNKERS und BRÖTJE erhältlich.



Produktübersicht

Art.Nr. 545555 001 Ausführung WOLF: Schlammabscheider mit Magnet DIRTMAGSLIM®
Nennweite DN 20 mit Kugelhahn Bogen Ø 30 p.1,5 AG flachdichtend (kurz) oder 3/4" AG (lang) - 3/4" IG Überwurfmutter

Art.Nr. 545555 002 Ausführung JUNKERS: Schlammabscheider mit Magnet DIRTMAGSLIM®
Nennweite DN 20 mit Kugelhahn Bogen 3/4" AG flachdichtend (kurz) oder 3/4" AG (lang) - 3/4" AG

Art.Nr. 545555 003 Ausführung BRÖTJE: Schlammabscheider mit Magnet DIRTMAGSLIM®
Nennweite DIN 20 mit Kugelhahn Bogen 3/4" AG - 3/4" IG Überwurfmutter

Technische Eigenschaften

Materialien

Gehäuse:	PA66G30
Gerade Anschlüsse:	Messing EN 12165 CW617N, verchromt
Exzentrischer S-Anschluss	Messing EN 1982 CB753S, verchromt
Innenelement:	HDPE
Zwischenstück:	PA66G30
Dichtungen:	EPDM
Entleerungshahn mit Schlauchanschluss:	Messing EN 12164 CW614N verchromt
Absperrventile:	Messing EN 12165 CW617N, verchromt

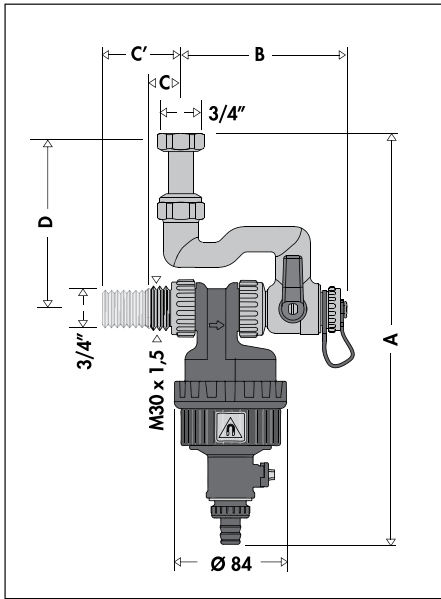
Leistungen

Betriebsmedien:	Wasser, Glykollösungen
Maximaler Glykolgehalt:	30%
Maximaler Betriebsdruck:	3 bar
Betriebstemperaturbereich:	0÷90°C
Magnetische Stärke:	2 x 0,3 T

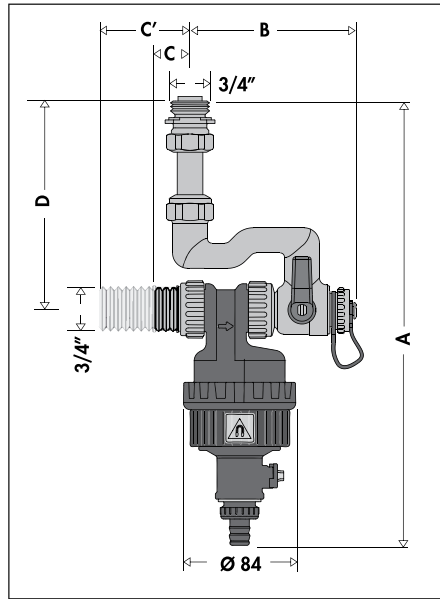
Anschlüsse

Gehäuse:	
- 545555 001:	Ø 30 p.1,5 AG flach dichtend (kurz) oder 3/4" AG (ISO 228-1) (lang) - 3/4" IG (ISO 228-1) Überwurfmutter
- 545555 002:	3/4" AG (ISO 228-1) flachdichtend (kurz) oder 3/4" AG (ISO 228-1) (lang) - 3/4" AG (ISO 228-1)
- 545555 003:	3/4" AG (ISO 228-1) (lang) - 3/4" IG (ISO 228-1) Überwurfmutter

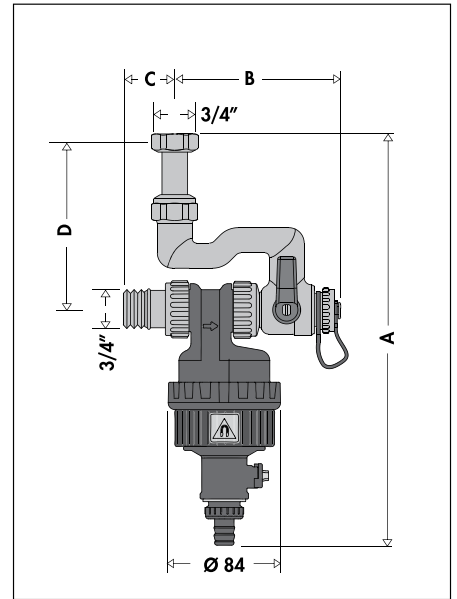
Abmessungen



Art.Nr.	DN	A	B	C	C'	D	Gewicht (kg)
54555 001	20	292	118,5	27,5	60,5	120	1,358



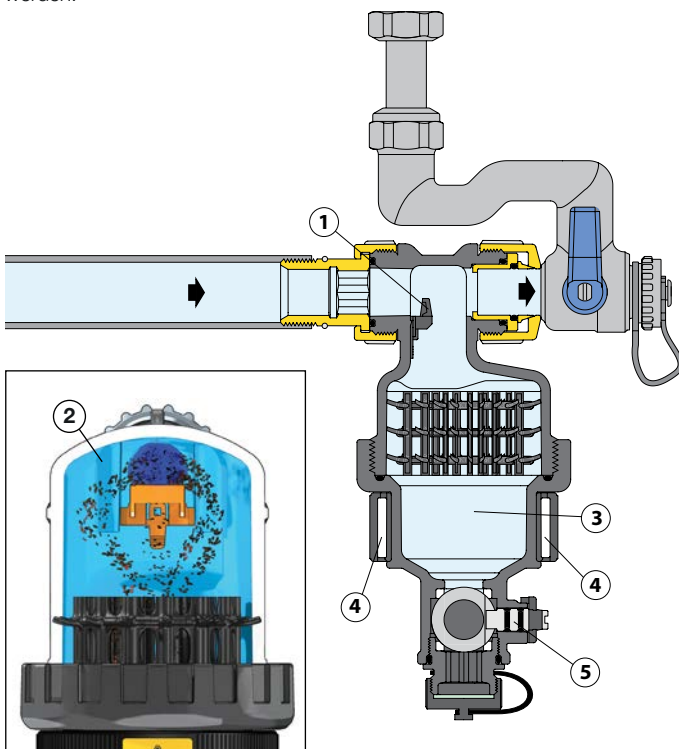
Art.Nr.	DN	A	B	C	C'	D	Gewicht (kg)
54555 002	20	315	118,5	27,5	60,5	148	1,440



Art.Nr.	DN	A	B	C	C'	D	Gewicht (kg)
54555 003	20	292,2	118,5	37,5	120	1,180	

Funktionsweise

Der Schlammabscheider mit Magnet DIRTMAGSLIM® trennt und sammelt die in der Anlage vorhandenen Verunreinigungen mittels einer Prallkante (1) im Strömungsweg. Sie bewirkt eine Turbulenz (2) in der Flüssigkeit und leitet dadurch die Verunreinigungen in die Sammelkammer (3) ab, in der die Schmutzpartikel aufgrund des „Ruhezustands“ gefangen gehalten werden; somit besteht kein Risiko, dass sie wieder in den Kreislauf zurückkehren. Dieses Funktionsprinzip hat den Vorteil, dass nur ein minimaler Druckverlust innerhalb der Armatur zu verzeichnen ist. Ferromagnetische Partikel werden darüber hinaus auch mithilfe zweier Magnete (4), die in einem abnehmbaren Clip eingesetzt sind, im Gehäuse des Schlammabscheiders zurückgehalten. Die in der Kammer angesammelten Verunreinigungen können auch bei laufender Anlage durch Öffnen des Ablasshahns (5) abgeschieden werden.



Konstruktive Eigenschaften

Technopolymer

Der Schlammabscheider wurde aus speziell für Heizungs- und Kühlkreisläufe entwickeltem Technopolymer hergestellt. Die Haupteigenschaften von Technopolymer sind:

- hohe Beständigkeit gegen plastische Verformung bei gleichzeitig guten Bruchdehnungswerten;
- gute Beständigkeit gegen Rissausbreitung;
- konstantes mechanisches Verhalten dank minimaler Feuchtigkeitsaufnahme;
- hohe Abriebfestigkeit gegenüber dem ständig fließenden Medium;
- Aufrechterhaltung der Leistungen bei Temperaturschwankungen;
- Kompatibilität mit den in den Kreisläufen eingesetzten Glykollösungen und Zusätzen.

Diese Grundeigenschaften des Materials in Verbindung mit der entsprechenden Bauweise der meist beanspruchten Bereiche ermöglichen den Vergleich mit den für die Herstellung von Schlammabscheidern typischerweise verwendeten Metallen.

Kompakte Bauweise

Dank der kompakten Bauweise der zur Verfügung stehenden Ausführungen kann der Schlammabscheider auch bei engen Platzverhältnissen ganz leicht unter Wandkesseln installiert werden. Das patentierte Schlammabscheidesystem mit Prallkante ermöglicht äquivalente Ergebnisse wie bei herkömmlichen in der Leitung eingebauten Abscheidern.

Kugelhahn

Der seitliche Kugelhahn, spezifisch für diesen Schlammabscheider, ermöglicht es, die Schlammabscheidung abzuschalten und auf einfache Weise Spülvorgänge der Anlage und des Kessels durchzuführen.

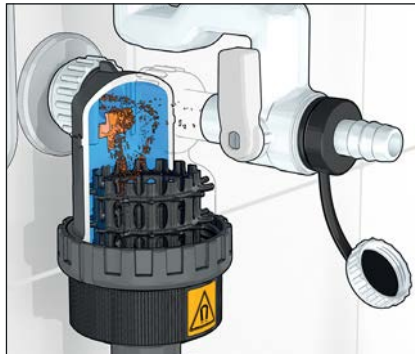
Patentiertes Schlammabscheidesystem mit geringen Lastverlusten

Die hohe Leistung des Schlammabscheiders basiert auf der kombinierten Wirkung von Prallkante und Sammelkammer in diesem patentierten System. Die Prallkante (1) bewirkt Wirbelbewegungen (2) im Strömungsfluss, die dazu führen, dass die in der Sammelkammer (3) suspendierten Partikel langsamer werden und durch die Schwerkraft nach unten fallen. Die Druckverluste bleiben im Laufe der Zeit unverändert, da das Medium über den oberen Teil des Schlammabscheiders fließt, wo sich nur die Prallkante befindet, wohingegen sich die Partikel im unteren Teil ansammeln, die dann nicht mehr in den Kreislauf zurückkehren können. Die Leistungen des Schlammabscheiders bleiben daher unverändert, anders als bei den üblichen Abscheidern, bei denen die zurückgehaltenen Partikel die Funktionseigenschaft im Laufe der Zeit verändern und zu Verstopfungen führen.

Geometrisches Konzept der großen Schlammammelkammer

Die Sammelkammer überzeugt durch folgende Vorteile:

- sie ist so weit von den Anschlüssen entfernt im unteren Abschnitt des Abscheiders untergebracht, dass die abgelagerten Verunreinigungen nicht durch die von der Prallkante verursachten Turbulenzen im Strömungsfluss aufgewirbelt werden;
- Dank des großen Fassungsvermögens muss sie nicht allzu oft entleert werden (im Gegensatz zu den Schmutzfängern, die relativ häufig gereinigt werden müssen);
- sie ist problemlos zu inspizieren. Sollte das Innenelement durch Fasern oder grobe Verunreinigungen verstopft sein, muss die Sammelkammer lediglich vom Ventilgehäuse abgeschraubt werden.



Abscheidung der eisenhaltigen Verunreinigungen

Die Serie der Schlammabscheider mit Magnet ermöglicht eine wirksamere Abscheidung und Sammlung eisenhaltiger Verunreinigungen. Diese werden durch das starke Magnetfeld, das die im Außenring eingesetzten Magnete erzeugen, im Gehäuse des Schlammabscheiders zurückgehalten.

Der Außenring lässt sich vom Gehäuse abziehen, um die abgelagerten Verunreinigungen auch bei laufender Anlage abzuführen. Der außen am Gehäuse des Schlammabscheiders angebrachte Magnetring ändert nicht dessen hydraulische Eigenschaften.



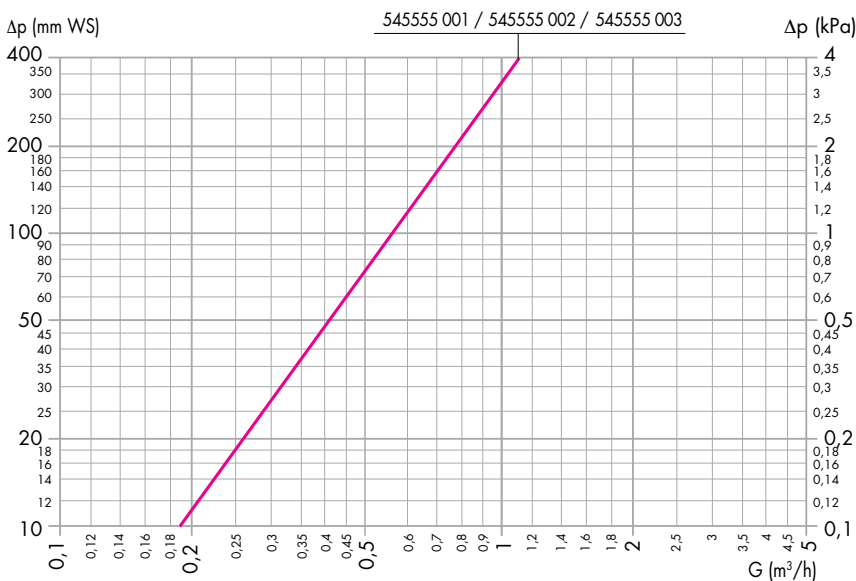
Spezienschlüssel

Die Packung bei Lieferung des Schlammabscheiders enthält einen Spezienschlüssel.

Mit einem Ende des Schlüssels können die Überwurfmuttern an den Verschraubungen am Ventilgehäuse angezogen werden, das andere Ende dazu dient, das Ventilgehäuse zu öffnen, um im Falle einer Kontrolle oder Wartung Zugang zum internen Element zu erhalten.



Hydraulische Eigenschaften



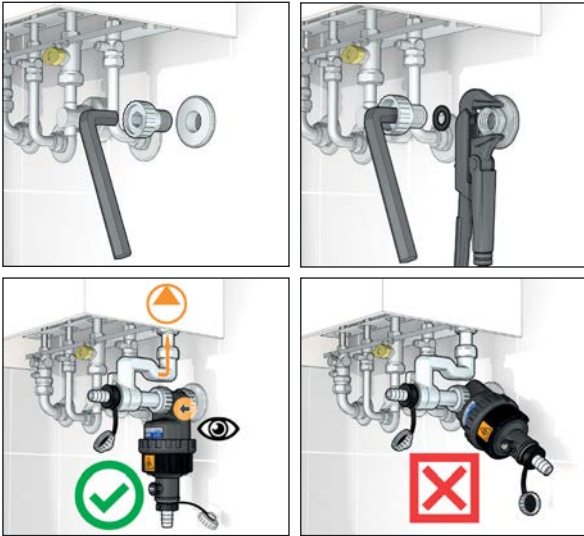
Art.Nr.	DN	Anschlüsse	Kv (m³/h)
545555 001	20	3/4" AG (oder 30 p 1,5) x 3/4" IG	5,6
545555 002	20	3/4" AG x 3/4" AG	5,4
545555 003	20	3/4" AG x 3/4" IG	5,6

Die empfohlene Höchstgeschwindigkeit des Mediums an den Anschlüssen der Armatur beträgt ~ 1,2 m/s. Die folgende Tabelle zeigt die zur Einhaltung dieser Bedingungen erforderlichen maximalen Durchflusswerte.

	l/min	m³/h
DN 20	21,67	1,3

Installationsanleitung

Der Schlammabscheider wird in die Rücklaufleitung zum Kessel installiert. Bei der Installation muss die durch den Pfeil auf dem Ventilkörper angegebene Strömungsrichtung beachtet werden. Der Schlammabscheider muss so installiert werden, dass das Gehäuse immer senkrecht steht und der Auslass nach unten zeigt.



In der Verpackung sind verschiedene Anschlussstücke enthalten, die eine einfache Montage bei verschiedenen Installations- und Kesseltypen ermöglichen.

Schlamm ablassen

Der Schlamm kann bei in Betrieb befindlicher Anlage ohne den Schlammabscheider aus der Rohrleitung ausbauen zu müssen, abgelassen werden. Dazu wie folgt vorgehen:

- Magnetclips entfernen (1);
- Schlamm durch Öffnen des Ablasshahns mit dem mitgelieferten Schlüssel (2) ablassen;
- Ablasshahn wieder schließen.

Der Vorgang muss unter Beibehalt des Anlagendrucks durchgeführt werden. Ein Absenken des Drucks beim Ablassen kann zur Abschaltung des Kessels führen. Es ist daher ratsam, in der Bedienungsanleitung des Kessels zu prüfen wie der Druck wiederhergestellt werden kann und ob die Pumpe während des Ablassvorgangs ausgeschaltet werden muss.



Spülen der Anlage

Der Schlammabscheider ermöglicht ein einfaches Spülen der Anlage. Es reicht aus, die Kappen abzuschrauben und ein Paar Schläuche an die 3/4"-Gewinde zu schrauben. Der Schlammabscheider kann auch über den Kugelhahn abgesperrt werden.



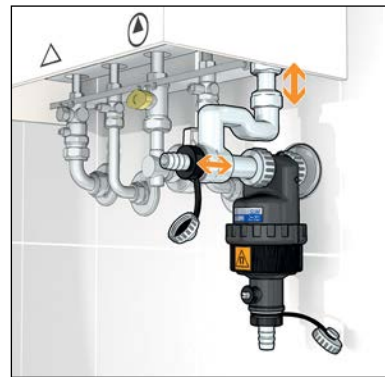
Spülen des Heizkessels

Es ist auch möglich, das Spülen nur im Kessel durchzuführen und den Schlammabscheider zu überbrücken. Mit Hebel in waagrechter Position ist der Schlammabscheider gesperrt und das Spülen der Anlage oder des Kessels wird ermöglicht.



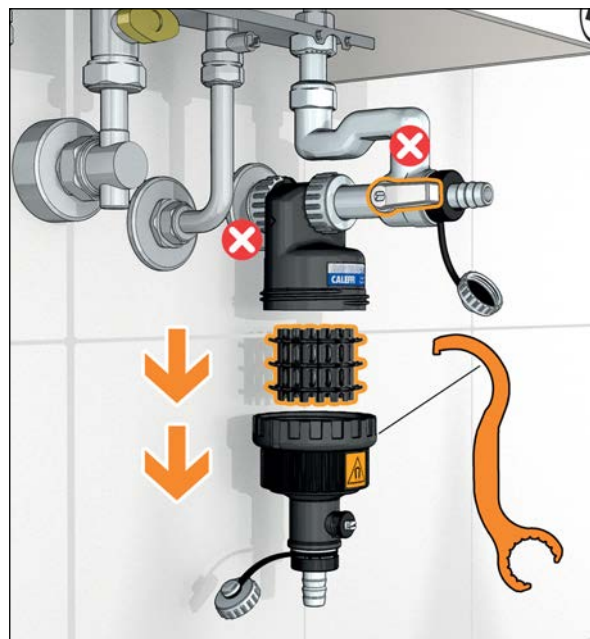
Teleskop-Ausgleichsstücke

Durch die Teleskop-Ausgleichsstücke kann der Schlammabscheider in der geeignetsten Position angebracht werden.



Wartung

Soll das interne Element überprüft werden, kann nach Absperren der Leitungen, die unteren Teil des Gehäuses mit dem mitgelieferten Schlüssel abgedreht und das Innenelement zur Reinigung herausgezogen werden.



TECHNISCHE BESCHREIBUNG

Art.Nr. 545555 001 Ausführung WOLF

Der Schlammabscheider in Technopolymer mit Magnet DIRTMAGSLIM® Spezialkonfiguration für die WOLF-Heizkessel. Nennweite DN 20. Anschlüsse 3/4" AG x 3/4" IG ISO 228-1 (30 p1.5 AG x 3/4" IG ISO 228-1). S-Exzenter-Anschluss und gerader Messinganschluss, verchromt. Entleerungshahn aus Messing mit Schlauchanschluss verchromt. Gehäuse und interne Prallkante aus PA66G30. Innenelement aus HDPE.

Absperrventil Messing EN 12165 CW617N, verchromt. Dichtungen aus EPDM. Betriebsmedien Wasser und Glykollösungen; max. Glykolgehalt 30%. Maximaler Betriebsdruck 3 bar. Betriebstemperaturbereich 0÷90°C. Magnetisches Induktionsringsystem 2 x 0,3 T. Patent Pending.

Cod. 545555 002 Ausführung JUNKERS

Der Schlammabscheider in Technopolymer mit Magnet DIRTMAGSLIM® Spezialkonfiguration für die Heizkessel von JUNKERS. Nennweite DN 20. Anschlüsse 3/4" AG kurz x 3/4" IG ISO 228-1 (3/4 AG lang x 3/4" AG). S-Exzenter-Anschluss und gerader Messinganschluss, verchromt. Entleerungshahn aus Messing mit Schlauchanschluss verchromt. Gehäuse und interne Prallkante aus PA66G30. Innenelement aus HDPE. Absperrventil Messing EN 12165 CW617N, verchromt. Dichtungen aus EPDM. Betriebsmedien Wasser und Glykollösungen; max. Glykolgehalt 30%. Maximaler Betriebsdruck 3 bar. Betriebstemperaturbereich 0÷90°C. Magnetisches Induktionsringsystem 2 x 0,3 T. Patent Pending.

Art.Nr. 545555 003 Ausführung BRÖTJE

Der Schlammabscheider in Technopolymer mit Magnet DIRTMAGSLIM® Spezialkonfiguration für die Heizkessel von BRÖTJE. Nennweite DN 20. Anschlüsse 3/4" AG x 3/4" IG ISO 228-1. S-Exzenter-Anschluss und gerader Messinganschluss, verchromt. Entleerungshahn aus Messing mit Schlauchanschluss verchromt. Gehäuse und interne Prallkante aus PA66G30. Innenelement aus HDPE. Absperrventil Messing EN 12165 CW617N, verchromt. Dichtungen aus EPDM. Betriebsmedien Wasser und Glykollösungen; max. Glykolgehalt 30%. Maximaler Betriebsdruck 3 bar. Betriebstemperaturbereich 0÷90°C. Magnetisches Induktionsringsystem 2 x 0,3 T. Patent Pending.

Alle Angaben vorbehaltlich der Rechte, ohne Vorankündigung jederzeit Verbesserungen und Änderungen an den beschriebenen Produkten und den dazugehörigen technischen Daten durchzuführen.



Caleffi Armaturen GmbH
Daimlerstr. 3 D-63165 MÜHLHEIM/MAIN · Deutschland
Tel. +49 (0)6108/9091-0 · Fax +49 (0)6108/9091-70
info@caleffi.com · www.caleffi.com
© Copyright 2018 Caleffi