

Gehäuse-Tauchthermostate GTT



- Mechanischer Temperaturregler
- Zur Regelung von Heiz- und Kühlprozessen
- Ideal für die Wärme- und Verfahrenstechnik
- Regelung direkt am Prozess

Anwendung Mechanische Temperaturregel- und Begrenzungseinrichtung. Der Anwendungsbereich erstreckt sich über die gesamte Wärme- und Verfahrenstechnik. Heiz- und Kühlprozesse in industriellen und hausbetriebstechnischen Anlagen lassen sich direkt am Prozess regeln.

Beschreibung Die am Fühler gemessene Temperatur bewirkt eine Volumenänderung der Messflüssigkeit. Durch die dabei wirkende Kraft wird der elektrische Schaltvorgang ausgelöst. Das Schutzrohr erlaubt den direkten Einbau in druckdichte Behälter.

Technische Daten

Typ

GTT/TC2

Arbeitsbereich

0/90 °C

Toleranz

±1K bei Umgebungstemperatur 20 °C

Schaltdifferenz

ΔT 4±1K

Einstellung

GTT/7RG: Außen verstellbar

GTT/7HG: Innen verstellbar

Fühlerelement

Flüssigkeitsgefüllt

ø 8 mm

Länge: 100, 150 oder 200 mm

Temperatureinsatzbereich

Fühler: Max. 130 °C

Gehäuse: Max. 85 °C

Prozessdruck

Max. 4 bar

Fühler

Kupfer

Gehäuse

Kunststoff (PVC), grau (RAL 7035)

Kabeleinführung

Kunststoff (PVC), schwarz

M20 x 1,5

Gehäuseschutzart

IP 40 (EN 60529)

Zeitkonstante

DIN geprüft

DIN EN 14597:2012-09

Registriernummer TR/STB 1211

Elektrischer Schaltkontakt

Wechsler

Kontaktbelastung

NC 10(2,5)A 250 V AC

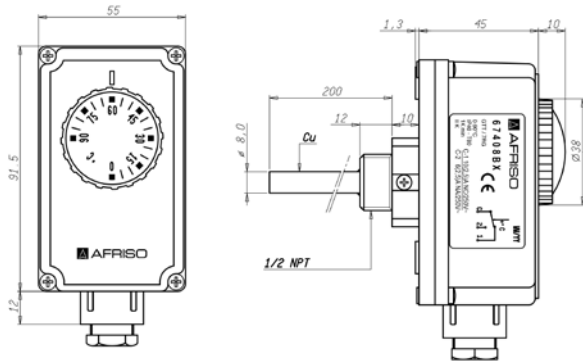
NO 6(2,5)A 250 V AC

Optionen ▪ Kundenspezifische Ausführungen

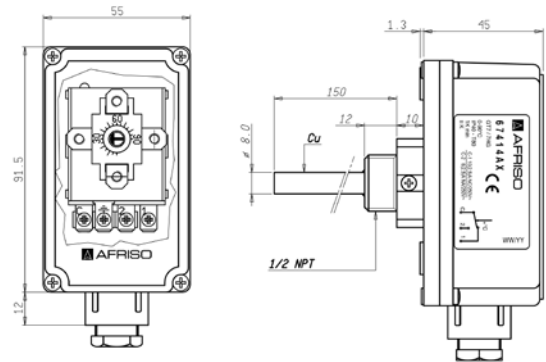
Gehäuse-Tauchthermostate GTT

Gehäusebauformen und Maße (mm)

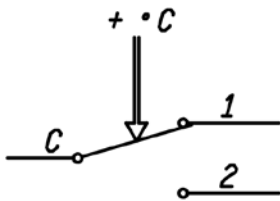
GTT/7RG, Verstellung außenliegend



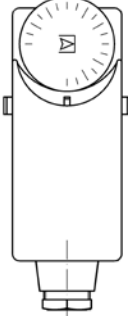
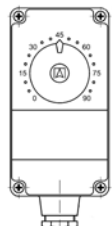
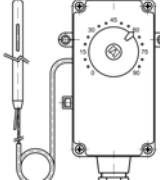
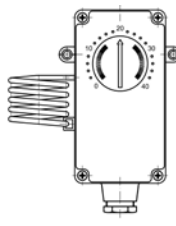
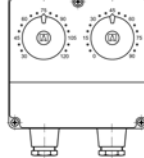
GTT/7HG, Verstellung innenliegend



Schaltschema



Gehäusethermostate

RK : G, PG: 4	Verstellung	Arbeitsbereich/ Schaltpunkt	Kapillarlänge	Schaftlänge	Typ	Art.-Nr.	Preis €
Gehäuse-Anlegethermostate							
	außenliegend	20/60 °C	---	---	GAT/7RC	67400X	
	außenliegend	20/90 °C	---	---	GAT/7RC	67401X	
	innenliegend	20/60 °C	---	---	GAT/7HC	67402X	
	innenliegend	20/90 °C	---	---	GAT/7HC	67403X	
Gehäuse-Tauchthermostate							
	außenliegend	0/90 °C	---	100 mm	GTT/7RG	67407X	
	außenliegend	70/210 °C	---	100 mm	GTT/7RG	67708	
	außenliegend	0/90 °C	---	150 mm	GTT/7RG	67408AX	
	außenliegend	0/90 °C	---	200 mm	GTT/7RG	67408BX	
	innenliegend	0/90 °C	---	100 mm	GTT/7HG	67413X	
	innenliegend	0/90 °C	---	150 mm	GTT/7HG	67414AX	
innenliegend	0/90 °C	---	200 mm	GTT/7HG	67414BX		
Gehäusethermostate mit Kapillare/Gehäuse-Raumthermostate							
	außenliegend	0/90 °C	1.000 mm	---	GTK/7RD	67421X	
	außenliegend	0/90 °C	2.000 mm	---	GTK/7RD	67424X	
	außenliegend	0/40 °C	---	---	GRT/7RT	67464X	
	außenliegend	0/55 °C	---	---	GRT/7RT	67465X	
	innenliegend	0/40 °C	---	---	GRT/7HT	67466X	
	innenliegend	0/55 °C	---	---	GRT/7HT	67467X	
Gehäuse-Doppelthermostate							
	innen/außen	0/90 °C – 0/90 °C	---	100 mm	GDT/8HR	67447X	
	fest/außen	0/90 °C (100 °C)	---	100 mm	GDT/8RS	67453X	
	außen/innen	0/60 °C – 30/120 °C	---	280 mm	GDT-TTCA	67640	
	fest/außen	0/90 °C (100 °C)	---	150 mm	GDT/8RS	67454AX	
	fest/außen	0/90 °C (100 °C)	---	200 mm	GDT/8RS	67454BX	

* Mindestabnahmemenge für Fertigungsware = 5 Stück.