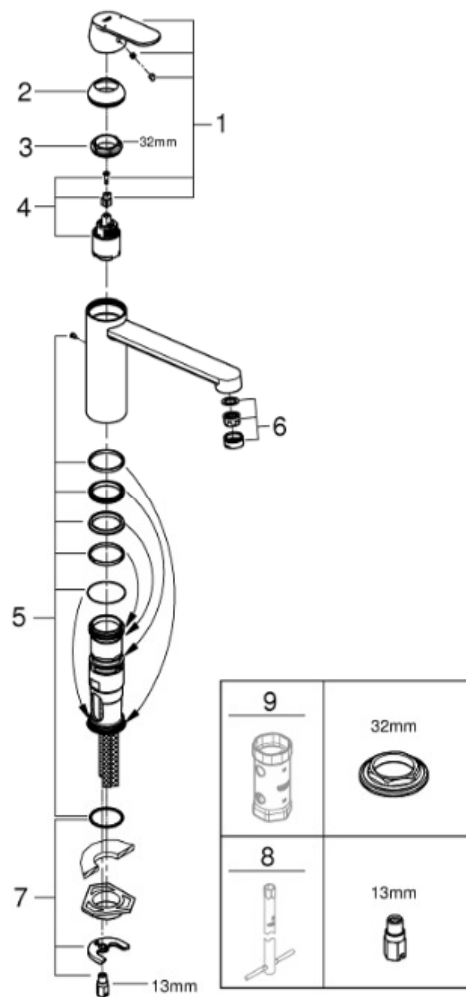


# EUROSMART COSMOPOLITAN EINHAND-SPÜLTISCHBATTERIE, DN 15



Pos.-Nr.	Produktbeschreibung	Bestell-Nr.
1	Hebel	46681000
2	Kappe	46492000
3	Schraubring	46815000
4	Kartusche	46374000
5	Dichtungsset	46760000
6	Mousseur	13929000
7	Gegenverschraubung	46249000
8	Montageschlüssel	19017000
9	Steckschlüssel	19332000

\*Sonderzubehör