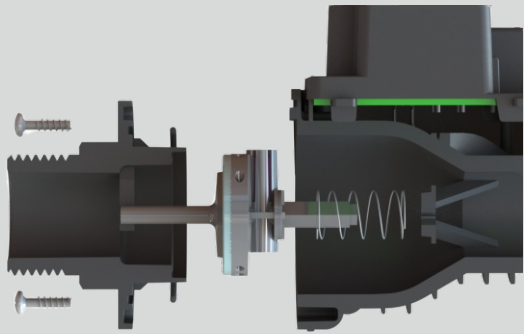




Brio




MINDESTDURCHFLUSS FÜR DAUERBETRIEB 2,5 L/MIN

Dank des überarbeiteten Innendesigns von Leitung und Rückschlagventil arbeitet die Pumpe kontinuierlich mit 2,5 l/Min.

REDUZIERTER DRUCKVERLUST

Das neue Design begrenzt den Druckverlust auf: 0,25 bar bei 80 l/Min., 0,45 bar bei 100 l/Min., 1 bar bei 150 l/Min.

AUTORESET	
TEST N°	STOP 
01	5 min. ↑
02	10 min. ↑
03	20 min. ↑
04	40 min. ↑
05	60 min. ↑
06	60 min. ↑
07	60 min. ↑
08	60 min. ↑
09	60 min. ↑
10	60 min. ↑

7h 15 min.

SMART AUTORESET UND BLOCKIERSCHUTZ

Intelligente automatische Rücksetzung mit variablen Zeitintervallen und Anti-Blockier-Funktion für den Motor serienmäßig.



NEUE VERPACKUNG

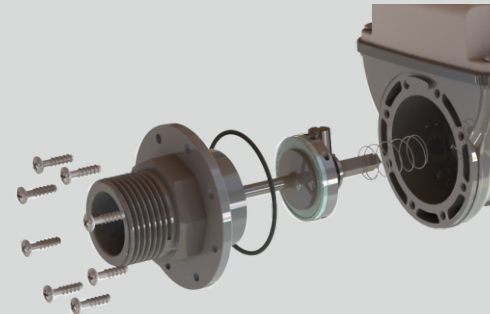
Neue Box und neue Bedienungsanleitung.

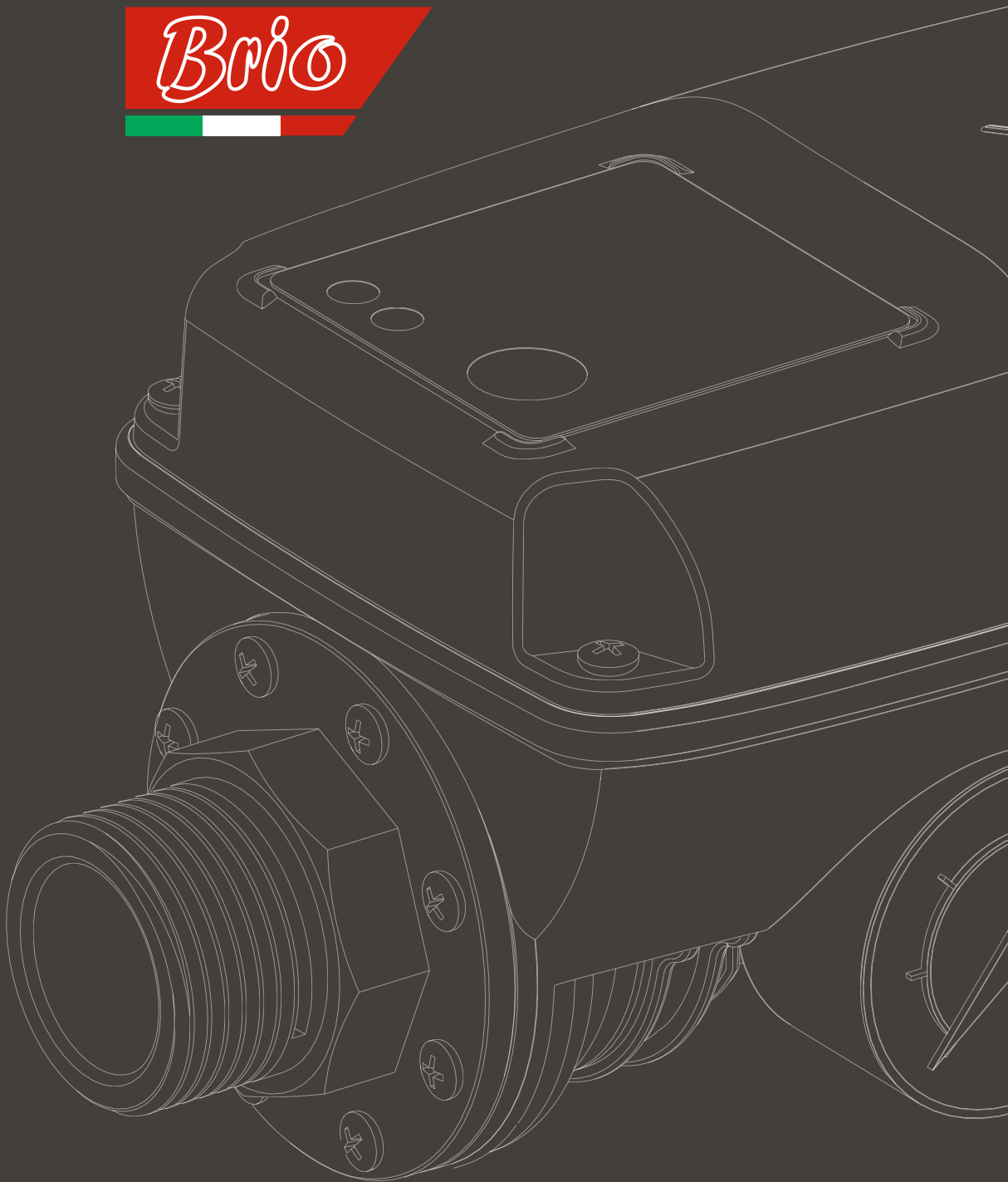
WARTBARES RÜCKSCHLAGVENTIL

Um das Rückschlagventil von Ablagerungen zu befreien, müssen nur die 8 Schrauben gelöst und der Verbindungsflansch herausgezogen werden.

BY-PASS-INSTALLATION

Es kann auch in Systemen mit einer Durchflussrate von mehr als 150 lt / min eingesetzt werden





Italtecnic s.r.l.

viale Europa,31 - 35020
Tribano - Padova (PD) - Italy
Tel. +39 049 9585388
Fax + 39 049 5342439
italtecnic@italtecnic.com
www.italtecnic.com

italtecnic