

theRonda S360-100 AP WH

Artikel-Nr.: 2080550

theben
energy saving comfort

Präsenz- und Bewegungsmelder
Innenmelder

Funktionsbeschreibung

- Passiv-Infrarot-Präsenzmelder für Deckenmontage
- Runder Erfassungsbereich 360°, bis zu Ø 9 m (64 m²)
- Automatische bewegungs- und helligkeitsabhängige Steuerung für Beleuchtung
- Mischlichtmessung für Fluoreszenzlampen (FL/PL/ESL), Halogen-/ Glühlampen und LEDs geeignet
- Kanal A Licht: Relais, 230 V
- Betrieb als Vollautomat
- Helligkeitsschaltwert einstellbar, Teach-in Funktion
- Impulsfunktion für Treppenlicht-Zeitschalter
- Nachlaufzeit einstellbar
- Erfassungsempfindlichkeit einstellbar
- Testbetrieb zur Überprüfung von Funktion und Erfassungsbereich
- Durch werkseitige Voreinstellung sofort betriebsbereit (Helligkeitsschaltwert 300 Lux, Nachlaufzeit 10 min.)
- Für die Änderungen der Werte und Einstellungen ist eine dieser optionalen Fernbedienungen erforderlich:
 - Management-Fernbedienung SendoPro
 - Service-Fernbedienung theSenda P
 - Optionale Benutzer-Fernbedienung: theSenda



Technische Daten

theRonda S360-100 AP WH		theRonda S360-100 AP WH	
Betriebsspannung	230 V AC	Montagehöhe	2 – 4 m
Frequenz	50 Hz	Mindesthöhe	> 1,7 m

Technische Änderungen und Druckfehler vorbehalten

weitere Informationen unter: www.theben.de/produkt/2080550

Die Lastangaben werden mit exemplarisch ausgesuchten Leuchtmitteln ermittelt und sind daher aufgrund der Vielzahl der erhältlichen Produkte typische Angaben.

20.07.2020
Seite 1 von 3

theRonda S360-100 AP WH

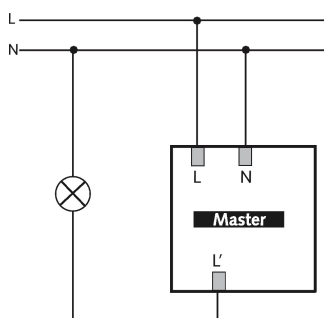
Artikel-Nr.: 2080550

theben
energy saving comfort

Technische Daten

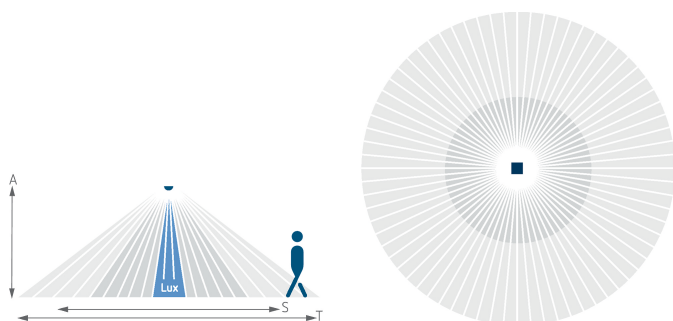
theRonda S360-100 AP WH		theRonda S360-100 AP WH	
Montageart	Aufputz	Einschaltstrom	max. 400 A / 200 μ s
Farbe	Weiß	LED-Lampe < 2 W	25 W
Schaltausgang	Licht	LED-Lampe 2-8 W	250 W
Art der Lichtmessung	Mischlichtmessung	LED-Lampe > 8 W	250 W
Einstellbereich Helligkeit	30 – 3000 lx	Anschlussart	Schraubklemmen
Nachlaufzeit Licht	10 s - 60 min	Max. Leitungsquerschnitt	max. 2 x 2,5 mm ²
Leuchtmittel	Glüh- / Halogenlampen, Fluoreszenzlampen, Kompaktleuchtstofflampen, LEDs	Größe Unterputzdose	Ø 55 mm (NIS, PMI)
Glüh- / Halogenlampenlast	2300 W	Erfassungsbereich	50 m ² (Ø 8 m 360°)
		Umgebungstemperatur	-15°C ... 50°C
		Schutzart	IP 54 (im eingebauten Zustand)

Anschlussbilder



Erfassungsbereich für die Planung

Montagehöhe (A)	Sitzend (S)	Quer gehend (T)	Gehend (T)
2 m	5 m ² 2,5 m	38 m ² 7 m	
2,5 m	7 m ² 3 m	38 m ² 7 m	
3 m	13 m ² 4 m		50 m ² 8 m
3,5 m		50 m ² 8 m	
4 m			64 m ² 9 m



Technische Änderungen und Druckfehler vorbehalten

weitere Informationen unter: www.theben.de/produkt/2080550

Die Lastangaben werden mit exemplarisch ausgesuchten Leuchtmitteln ermittelt und sind daher aufgrund der Vielzahl der erhältlichen Produkte typische Angaben.

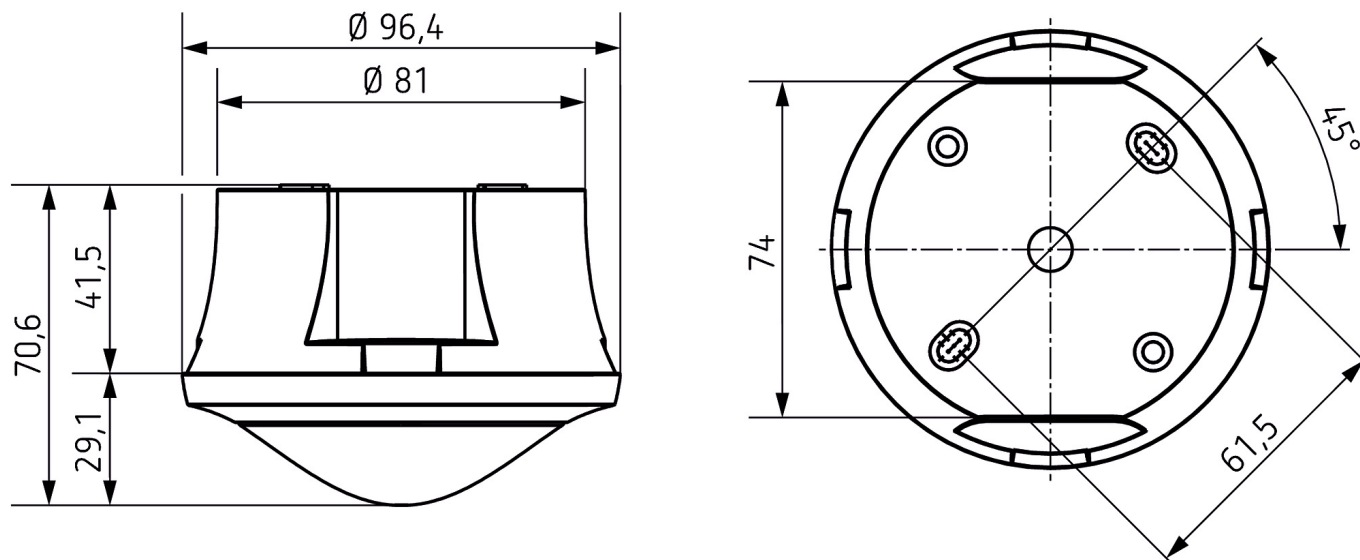
20.07.2020
Seite 2 von 3

theRonda S360-100 AP WH

Artikel-Nr.: 2080550

theben
energy saving comfort

Maßbilder



Zubehör

theSenda P

Artikel-Nr.: 9070910



theSenda S

Artikel-Nr.: 9070911



theSenda B

Artikel-Nr.: 9070985



Technische Änderungen und Druckfehler vorbehalten

weitere Informationen unter: www.theben.de/produkt/2080550

Die Lastangaben werden mit exemplarisch ausgesuchten Leuchtmitteln ermittelt und sind daher aufgrund der Vielzahl der erhältlichen Produkte typische Angaben.

20.07.2020
Seite 3 von 3