

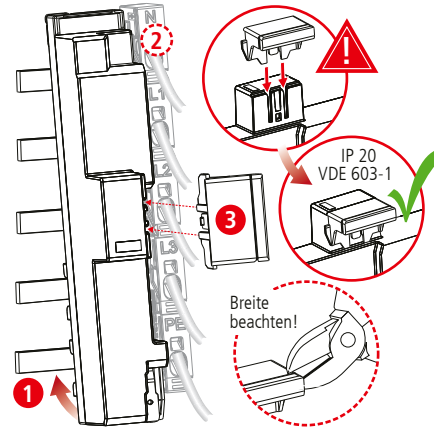
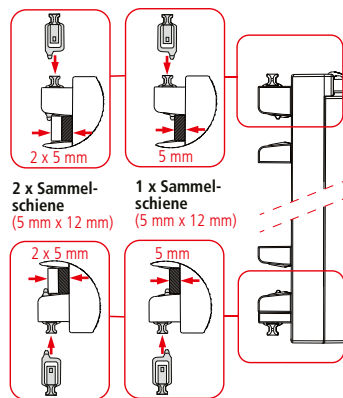
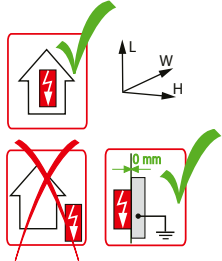
DEHNshield ZP DSH ZP B2 xxx 255

Anschluss über Rastnasen an das Sammelschienen-System

- DE Einbauanleitung
- GB Installation instructions
- IT Istruzioni di montaggio
- FR Instructions de montage
- NL Montagehandleiding
- ES Instrucciones de montaje
- PT Instruções de montagem
- DK Monteringsvejledning
- SE Monteringsanvisning
- FI Asennusohje
- GR Οδηγίες συναρμολόγησης
- PL Instrukcja montażu
- CZ Montážní návod
- TR Kurulum Talimatları
- RU Инструкция по монтажу
- CN 安装说明
- HU Szerelési útmutató
- JP 設置説明書

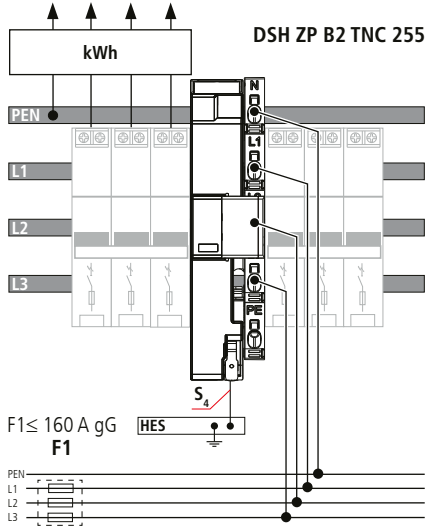


I+II+III IEC 61643-11...  
1+2+3 EN 61643-11...

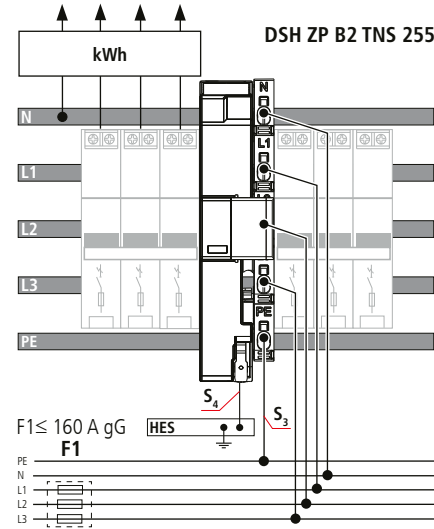


	DSH ZP B2 TNC 255	DSH ZP B2 TNS 255	DSH ZP B2 TT 255
		L-N	N-PE
$U_N / \text{Tot.} : + 10\%$	230 V/400 V (50/60 Hz)		
$U_c$	255 V		
$I_{Ic}$	25 kA <sub>rms</sub>		100 A <sub>rms</sub>
$I_{SCCR}$	25 kA <sub>rms</sub>		---
$I_{imp} 10/350 \mu s$	7.5 kA		30 kA
$I_n$	20 kA		80 kA
$U_{oc}$	20 kV		
max. $I_{gG}$	160 A gG		---
$\theta^\circ$	-40°C ... + 80°C		
$\Phi$	5% ... 95%		
$I_{pe}$	---		
IP1)	20 (30)		
L x W x H	214 mm x 38 mm x 103 mm		
min. $\square$ (PE) N, $\perp$	16 mm <sup>2</sup>		
max. $\square$ (PE) N, $\perp$	25 mm <sup>2</sup>		

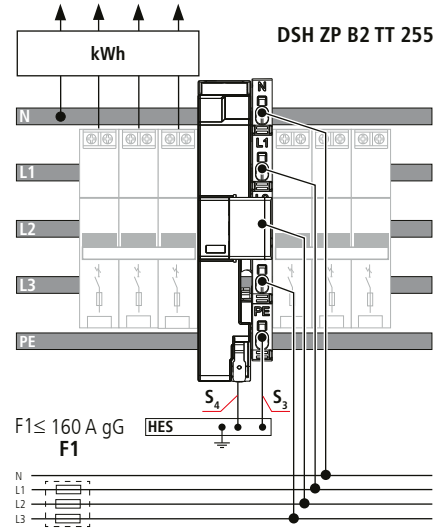
TN-C



TN-S



TT



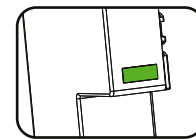
F A gG	S <sub>2</sub> /mm <sup>2</sup>	S <sub>3</sub> /mm <sup>2</sup>	S <sub>4</sub> /mm <sup>2</sup>
25	10	16	16
35	10	16	16
40	10	16	16
50	10	16	16
63	10	16	16
80	10	16	16
100	16	16	16
125	16	16	16
160	25	25	25

1. Anwendungsbereiche:

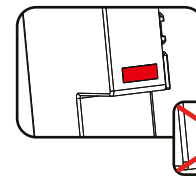
- ⚡ zum Schutz vor transienter Überspannung nach DIN VDE 0100-443:...
- ⚡ bei Freileitungseinspeisung nach DIN VDE 0100-534:...
- ⚡ bei Blitzeinschlägen in benachbarte Gebäudestrukturen oder im direktem Umfeld

2. Koordination:

LPZ O <sub>A</sub>	LPZ O <sub>B</sub>	LPZ 1	LPZ 2	LPZ 3
DEHNshield ZP DSH ZP B2 xxx 255			3 / III	
DEHNshield ZP DSH ZP B2 xxx 255		2 / II 3 / III		



➔ DEHNshield ZP B2 xxx 255 ✓



➔ [www.dehn.de](http://www.dehn.de)  
➔ [www.dehn-international.com](http://www.dehn-international.com)

