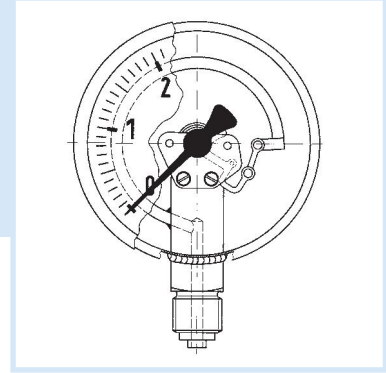


Rohrfeder-Chemiemanometer mit Glyzerinfüllung EN 837-1



- Für Chemie- und Verfahrenstechnik
- Voll verschweißtes Messsystem und Gehäuse
- Extrem robuste Konstruktion
- Auf Vibration und Schock geprüft
- Mit Helium dichtheitsgeprüft
- DNV- und GOSSTANDART-zertifiziert



Anwendung

Für gasförmige und flüssige, aggressive, nicht hochviskose und nicht kristallisierende Medien, auch in aggressiver Umgebung. Für Messstellen mit starken Vibrationen und hohen dynamischen Druckbelastungen.

! Bei Medium Gas oder Dampf unbedingt Tabelle „Auswahlkriterien gemäß EN 837-2“ (s. Anhang) beachten!

Technische Daten

Typ

D 8

Nenngröße

100 – 160

Genauigkeitsklasse (EN 837-1/6)

1,0

Anzeigebereiche (EN 837-1/5)

-1/0 bis -1/+15 bar
 NG 100 0/0,6 bis 0/1000 bar
 NG 160 0/0,6 bis 0/1600 bar

Verwendungsbereich

Ruhende Belastung:
 $\leq 600 \text{ bar} = \text{Skalenendwert}$
 $> 600 \text{ bar} = \frac{3}{4} \times \text{Skalenendwert}$
 Dynamische Belastung:
 $\leq 600 \text{ bar} = 0,9 \times \text{Skalenendwert}$
 $> 600 \text{ bar} = \frac{2}{3} \times \text{Skalenendwert}$

Kurzzeitig:

$\leq 600 \text{ bar} = 1,3 \times \text{Skalenendwert}$
 $> 600 \text{ bar} = \text{Skalenendwert}$

Temperatureinsatzbereich

Medium: $T_{\text{max}} = +100 \text{ }^\circ\text{C}$
 Umgebung: $T_{\text{min}} = -20 \text{ }^\circ\text{C}$
 $T_{\text{max}} = +60 \text{ }^\circ\text{C}$

Temperaturverhalten

Anzeigefehler bei Abweichung von der Normaltemperatur $20 \text{ }^\circ\text{C}$ am Messsystem:
 bei Temperaturzunahme ca. $\pm 0,4 \text{ } \%/10 \text{ K}$,
 bei Temperaturabnahme ca. $\pm 0,4 \text{ } \%/10 \text{ K}$
 vom jeweiligen Skalenendwert

Schutzart

IP 65 (EN 60529)
 bei Gehäuseentlüftung ($< 25 \text{ bar}$)
 IP 54

Standardausführung

Anschluss

Edelstahl 316 Ti/316 L,
 radial oder axial exzentrisch
 G $\frac{1}{2}$ B – SW22 (EN 837-1/7.3)

Messglied

Rohrfeder, Edelstahl 316 Ti/316 L
 $\leq 60 \text{ bar}$ Kreisformfeder
 $> 60 \text{ bar}$ Schraubenformfeder
 dichtheitsgeprüft mit Helium (EN 837-1/9.5.6)

Zeigerwerk

Edelstahl

Zifferblatt

Aluminium, weiß
 Skalierung schwarz

Zeiger

Aluminium, schwarz

Gehäuse

Edelstahl 304
 mit Druckentlastungsöffnung

Bajonettring

Edelstahl 304

Sichtscheibe

Sicherheitsverbundglas

Füllflüssigkeit

Glyzerin (99,5 %)

Optionen

- Füllflüssigkeit Silikonöl
- Zeigerwerk Messing
- Befestigungsrand hinten
- 3-Lochfrontflansch
- Grenzsinalgeber
- Sonderskalen
- Andere Prozessanschlüsse

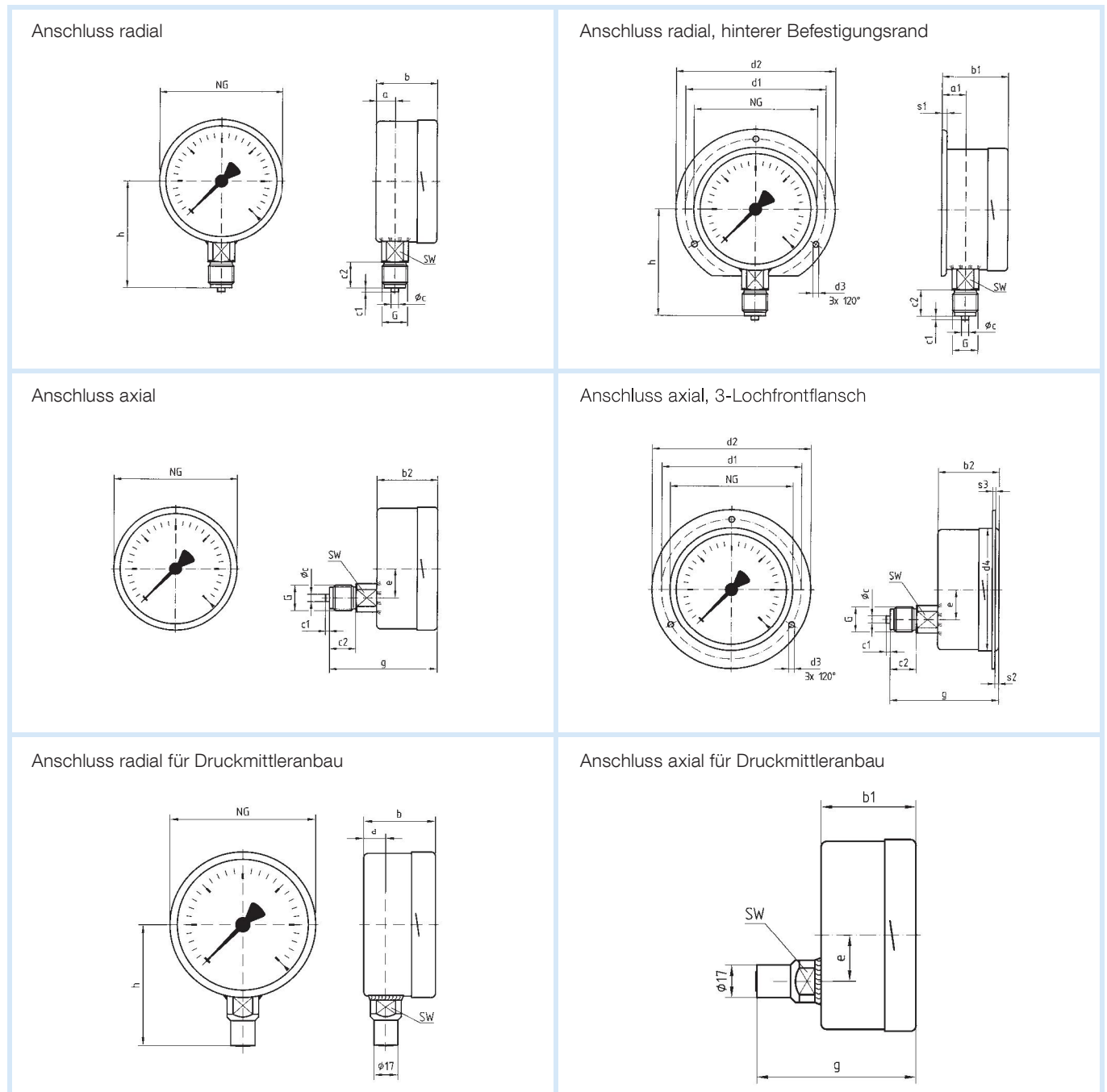


Preise s. Seite 390.

Rohrfeder-Chemiemanometer mit Glycerinfüllung

Typ D 8 – NG 100/160

Gehäusebauformen und Maße (mm)



10

Maße (mm)

Nenngröße (NG)	a	a1	b	b1	b2	Øc	c1	c2	d1*	d2*	d3*	d4	e	G	g	h	s1
100	15,6	19,1	49	52,5	49	6	3	20	116	132	4,8	104	34,5	G½B	83	86	5,5
160	17,5	20,5	50	53	50	6	3	20	178	196	5,8	164	34,5	G½B	84	116	6
Nenngröße (NG)	s2	s3	SW														
100	4	2	22														
160	4	2	22														

*Maße für NG 100 nach DIN 16064.