

BENKISER

ERFINDER SEIT 1909



ELEKTRONIK URINAL

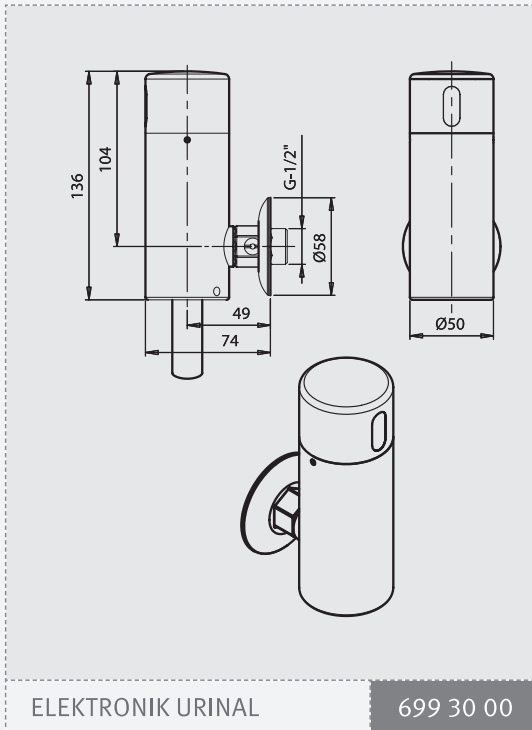
ELEKTRONISCHES URINAL-SPÜLVENTIL
ELECTRONIC FLUSH VALVE FOR URINAL

INSTALLATIONS- UND WARTUNGSANLEITUNG
INSTALLATION AND MAINTENANCE GUIDE

INDEX

- 1 TECHNISCHE DATEN
 - 2 PACKUNGSINHALT
 - 3 HINWEISE VOR DER MONTAGE
 - 4 INSTALLATION
 - 5-6 JUSTIERUNG DER EINSTELLUNGEN
 - 7 BATTERIEWECHSEL
 - 8 WARTUNG
 - Filterreinigung
 - Pflege und Reinigung von Chrom und veredelten Oberflächen
 - 9 BESCHRÄNKTE GARANTIE
 - 10 WARTUNGSCHECKLISTE
-

TECHNISCHE DATEN



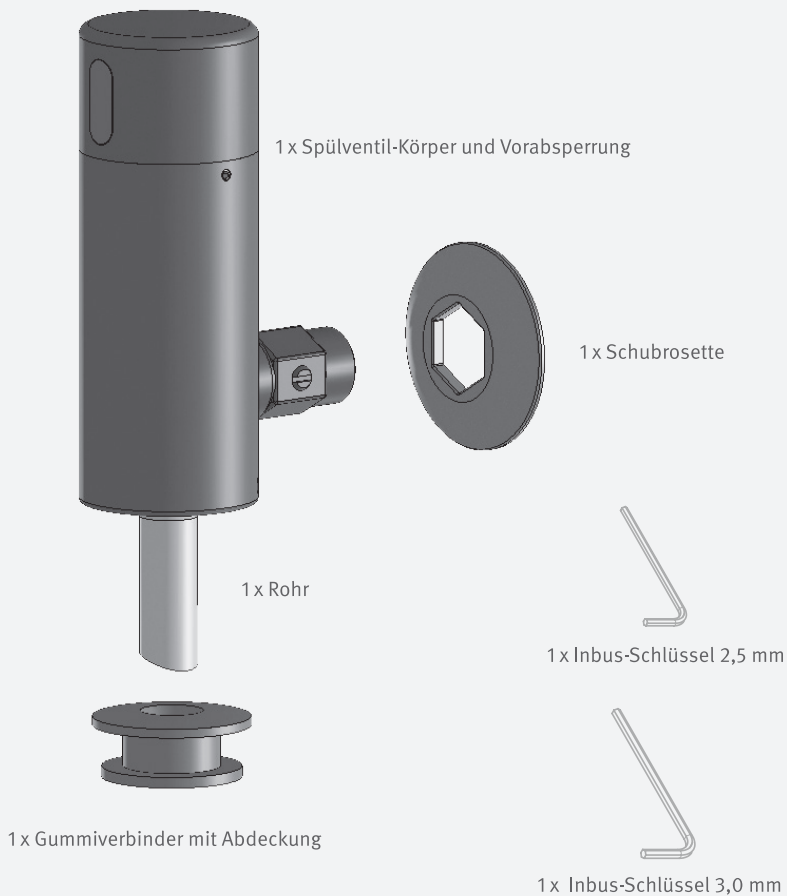
ELEKTRONIK URINAL

699 30 00

Stromversorgung	Interne 9V Batterie
Empfohlener Fließdruck	0,5 bis 8 bar (7 bis 116 PSI). Bei einem Betriebsdruck von über 8 bar einen Druckminderer einsetzen
Sensorreichweite voreingestellt	600 mm (anpassbar mit optionaler Fernbedienung)
Min. Sensorreichweite	300 mm
Max. Sensorreichweite	800 mm
Hygienespülung	Erneuert den Geruchsverschluss alle 24 Stunden nach der letzten Nutzung
Fließzeit voreingestellt	6 Sek. (anpassbar mit optionaler Fernbedienung)
Vorspülung	Optionale Funktion bei bestimmten Modellen

PACKUNGSIHALT

Machen Sie sich mit den Bezeichnungen der Teile vertraut und vergewissern Sie sich, dass alle Teile vollständig enthalten sind.



HINWEISE VOR DER MONTAGE

Inhalt überprüfen

Entfernen Sie sämtliche Teile aus der Verpackung und vergleichen Sie jedes Teil mit der Liste im Abschnitt „Packungsinhalt“. Beachten Sie die Abweichungen für die jeweiligen Modelle. Vergewissern Sie sich, dass alle Teile vorhanden sind, bevor sie das Verpackungsmaterial entsorgen. Falls Teile fehlen sollten, versuchen Sie nicht, Ihre elektronische Armatur zu installieren, bis Sie sich die fehlenden Teile beschafft haben.

Warnung

Nicht vor einem Spiegel oder einem anderen elektronischen System installieren, das mit einem Infrarotsensor betrieben wird.

Um Reflexionsprobleme zu vermeiden, wird empfohlen, einen Mindestabstand von 1,50 m zwischen dem Produkt und anderen Objekten einzuhalten.

Hinweis: Halten Sie einen Mindestabstand von 500 mm zwischen der oberen Oberfläche des Beckens und dem Infrarotsensor ein.

Vorbereitung für die Installation

Vor dem Einbau des Spülventils die Wasserleitungen gründlich spülen. Lassen Sie keinen Schmutz, Teflonband oder Metallpartikel in das Produkt eindringen.

Stellen Sie die Wasserversorgung ab.

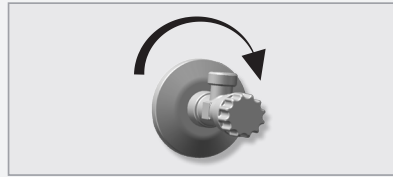
Wichtig

Alle Rohrleitungen sind gemäß den geltenden Rechtsvorschriften und sonstigen Bestimmungen zu installieren.

INSTALLATION

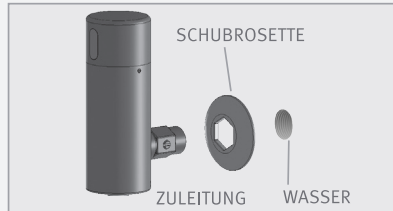
1

Stellen Sie die Wasserversorgung ab.



2

Montieren Sie das Spülventil an der Wand und schließen es an der Wasserleitung an. Sicherstellen, dass der Wandflansch zwischen Einlassöffnung der Vorabspernung und der Wandoberfläche angebracht wird.



HINWEIS: Benutzen Sie Gewindeabdichtung oder Teflonbad um die Verbindung abzudichten.

3

Montieren Sie das Spülrohr mit dem Gummi-Verbinder an den Ventil-Körper. Drücken Sie das Spülrohr in den Auslauf des Spülventils und befestigen die Feststellschraube.



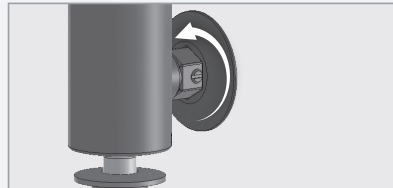
4

Drehen Sie die Wasserzufuhr auf und vergewissern Sie sich, dass kein Wasser austritt.



5

Stellen Sie sicher, dass die Vorabspernung durch Drehen gegen den Uhrzeigersinn vollständig geöffnet ist.



6

Entfernen Sie den Aufkleber, der den Sensor bedeckt. Die Batterie ist bereits verbunden und das Spülventil funktionsfähig.



WICHTIG: Wenn die Sensor-Reichweite nicht zufriedenstellend ist, lesen Sie den Abschnitt "Justierung der Einstellungen".

JUSTIERUNG DER EINSTELLUNGEN



Justierung der Einstellungen mittels Fernbedienung

Falls nötig können die Sensoreinstellungen wie folgt angepasst werden:

Wasserzufuhr abdrehen. Um den Sensor mit der Fernbedienung einzustellen, die Fernbedienung in einem Abstand von 15-20 cm vor den Sensor halten. Die einzustellende Funktion durch einmaliges Drücken der jeweiligen Funktionstaste auswählen. Nachdem eine bestimmte Funktionstaste einmalig betätigt wurde, leuchtet die Lampe vor dem Sensor kurz auf. Jetzt kann die Einstellung durch Betätigen der (+) oder (-)-Tasten justiert

werden, wobei jedes Betätigen der Taste die Funktion eine Stufe anhebt oder senkt.

Nach Beendigung der Einstellung Wasserzufuhr wieder aufdrehen.

JUSTIERUNG DER EINSTELLUNGEN



AKTIVIERUNGSBEREICH: Nur falls nötig Aktivierungsbereich mittels Fernbedienung wie folgt einstellen: Die RANGE (REICHWEITE)-Taste drücken. Warten, bis ein kurz aufleuchtendes Licht in der Linse des Sensors erscheint. Anschließend (+) zur Anhebung bzw. (-) zur Senkung um jeweils eine Stufe drücken.



Spülzeit-Taste: Ändert die Spülzeit nachdem der Nutzer den Urinal- / WC-Bereich verlassen hat. Drücken Sie den "Wellen"-Button. Warten, bis ein kurz aufleuchtendes Licht in der Linse des Sensors erscheint. Anschließend (+) zur Anhebung bzw. (-) zur Senkung um jeweils eine Stufe drücken.



VERZÖGERUNGSZEIT (DELAY IN TIME): Falls nötig, kann die Verzögerungszeit wie folgt geändert werden: IN-Taste drücken. Warten, bis ein kurz aufleuchtendes Licht in der Linse des Sensors erscheint. Anschließend (+) zur Anhebung bzw. (-) zur Senkung der Verzögerungszeit bis zur Auslösung drücken.



Nachlaufzeit: Mit dieser Taste kann die Zeit bis zur Aktivierung der Spülung nach Entfernung des Nutzers aus dem Sensorbereich eingestellt werden. Je mehr die Nachlaufzeit gegen 0 geht, desto mehr Wasser kann gespart werden. Eine erweiterte Nachlaufzeit wird das Nutzererlebnis angenehmer machen. Falls nötig, kann die Nachlaufzeit wie folgt geändert werden: OUT-Taste drücken. Warten, bis ein kurz aufleuchtendes Licht in der Linse des Sensors erscheint. Anschließend (+) zur Anhebung bzw. (-) zur Senkung der Nachlaufzeit drücken.



HYGIENESPÜLUNG: Dieses Modell weist eine Hygienespülung auf, die automatisch 24 Stunden nach der letzten Nutzung ausgeführt wird. Um die Hygienespülung zu aktivieren, drücken Sie die "Uhr"-Taste. Warten Sie, bis ein kurz aufleuchtendes Licht in der Linse des Sensors erscheint. Drücken Sie dann + zur Aktivierung der Hygienespülung. Zur Deaktivierung, drücken Sie -.



FUNKTION ZUR VORÜBERGEHENDEN STILLLEGUNG: Diese Funktion eignet sich besonders zur Durchführung von Arbeiten vor dem Sensor, ohne das System zu aktivieren (zum Beispiel zur Reinigung). Bei einmaliger Betätigung dieser Taste bleibt das Produkt 1 Minute lang deaktiviert. Um diese Funktion abzubrechen und den normalen Betrieb wieder aufzunehmen, die ON/OFF Taste noch einmal drücken oder 1 Minute warten.

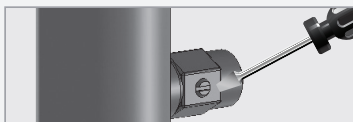


RESET: Diese Funktion setzt alle Einstellungen außer der Sensorreichweite wieder in die Werkseinstellungen zurück. Falls nötig, die RESET-Taste gedrückt halten und die (+)Taste gleichzeitig einmal drücken.

BATTERIEWECHSEL

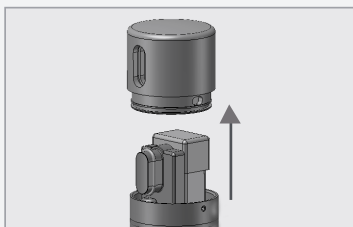
1

Schließen Sie die Vorabsperung
(im Uhrzeigersinn drehen)



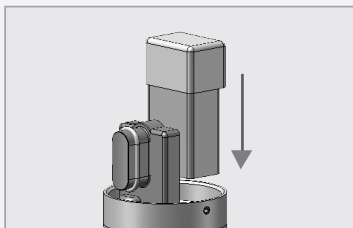
2

Entfernen Sie die Abdeckung durch lösen
der Schraube.



3

Ersetzen Sie die verbrauchte Batterie durch eine neue 9V Batterie
(Lithium Batterie empfohlen)

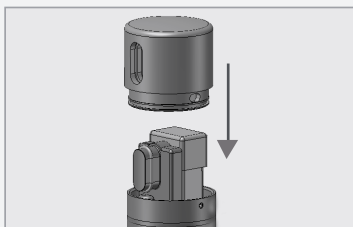


HINWEIS: Überprüfen Sie, ob der äußere O-Ring beschädigt ist. Ggf. austauschen.

VORSICHT: Das Innere des Ventil-Körpers und die Abdeckung müssen vor der Montage
komplett trocken sein.

4

Montieren sie die Abdeckung und
ziehen die Schraube fest.
Öffnen Sie die Vorabsperung.



WICHTIG: Verbrauchte Batterien sollten nicht mit dem normalen
Hausmüll entsorgt werden. Informationen zur Entsorgung und zum
Recycling erhalten Sie bei Ihrer örtlichen Behörde.



WARTUNG

ANLEITUNG FILTERREINIGUNG

Das Spülventil ist mit einem Edelstahlfilter ausgestattet, der das Eindringen von Fremdkörpern in das Ventil verhindert.

Falls die Flusstärke abgenommen hat, ist möglicherweise ein verstopfter Filter dafür verantwortlich. Der Filter kann wie folgt gereinigt werden:

1. Vorabsperrung zudrehen.
2. Spülventil von der Vorabsperrung abmontieren.
3. Filter ausbauen und unter fließendem Wasser durchspülen.
4. Den Filter wieder zusammenbauen.
5. Das Spülventil wieder montieren.
6. Vorabsperrung aufdrehen und Durchflusskapazität anpassen.
7. Auf Undichtigkeiten überprüfen.

PFLEGE UND REINIGUNG VON CHROM UND VEREDELTEN OBERFLÄCHEN

NIEMLS Stahlwolle oder Alkohol, Säure, Scheuermittel, etc. enthaltende Reinigungsmittel verwenden. Durch die Verwendung von unzulässigen Reinigungs- oder Wartungsprodukten oder -substanzen kann die Oberfläche der Produkte beschädigt werden. Zur Reinigung der Oberfläche der Produkte AUSSCHLIESSLICH Seife und Wasser verwenden, anschließend mit einem sauberen Tuch oder Handtuch trocknen. Bei der Reinigung von Fliesen sollten die Duschen vor Spritzern mit scharfen Reinigungsmitteln geschützt werden.

BESCHRÄNKTE GARANTIE

BENKISER Armaturenwerk GmbH gewährleistet, dass ihre elektronischen Produkte für einen Zeitraum von zwei Jahren ab Datum des Produktkaufs unter normaler Verwendung frei von Material-, Herstellungs- und Verarbeitungsfehlern bleiben.

Tritt während der sachgerechten Nutzung ein Defekt auf und erfolgt eine Fehleranzeige innerhalb angemessener Frist, in jedem Fall aber vor Ablauf der Garantiezeit, wird BENKISER Armaturenwerk GmbH nach eigenem Ermessen das Produkt reparieren, ein Ersatzteil oder Ersatzprodukt liefern oder für entsprechende Anpassungen sorgen. Die Haftung von BENKISER Armaturenwerk GmbH übersteigt nicht den Kaufpreis des Produkts.

Weitere Ansprüche wie Arbeitskosten, Installationskosten, andere anfallende oder sich daraus ergebende Kosten, mit Ausnahme der oben angegebenen, werden nicht übernommen. Schäden durch Unfall, fehlerhaften Einsatz oder Missbrauch unterliegen nicht dieser Garantie. Bei unsachgemäßer Pflege und Reinigung wird die Garantie ausgeschlossen

Sämtliche Garantieansprüche an BENKISER Armaturenwerk GmbH müssen von einem Kaufnachweis (Originalkaufbeleg) mit Datum belegt sein. Voraussetzung ist außerdem, dass der Einbau gemäß der einschlägig geltenden gesetzlichen Bestimmungen erfolgt. Des Weiteren sind in jedem Fall bei der Installation des Produktes die von Benkiser herausgegebenen Installationsanleitungen, technischen Produktinformationen und die technischen Datenblätter sowie die Allgemeinen anerkannten Regeln der Technik zu beachten.

Zur Fehleranzeige bzw. Inanspruchnahme der Garantie, setzen Sie sich bitte mit Ihrem BENKISER-Lieferanten, Händler oder Sanitärfachbetrieb in Verbindung. Ihr Garantieanspruch muss unter Angabe aller relevanten Informationen, einschließlich einer vollständigen Problembeschreibung des Produkts, der Modellnummer, Kaufdatum des Produkts, dem Käufer, sowie des Installationsdatums erfolgen. Bitte fügen Sie auch die Originalrechnung bei.

BENKISER Armaturenwerk GmbH und oder Verkäufer lehnen jegliche Haftung für besondere Schäden, Folgeschäden oder beiläufig entstandene Schäden ab

Diese Garantie schließt die Haftung für Schäden am Produkt durch unsachgemäße Wartung, Verschleiß, Missbrauch oder Fehlbedienung, gleichgültig ob durch einen Lieferanten, eine Wartungsfirma oder den Verbraucher verursacht, aus.

Diese Garantie schließt Produktschäden, die durch die folgenden Handlungen verursacht wurden, aus:

- Fehlerhafte Installation.
- Vertauschen von Zuleitungen
- Druck oder Temperaturen außerhalb der empfohlenen Grenzen.
- Unsachgemäße Handhabung, Fremdeinwirkung, schlechte oder überfällige Wartung.
- Fremdkörper oder Schmutz in der Wasserversorgung oder im Seifentank.
- Verwendung von Seifen außerhalb der Viskositätsspezifikationen.
- Veränderung der Originalkomponenten bzw. der Ersatzteile (einschließlich der Leitungen).

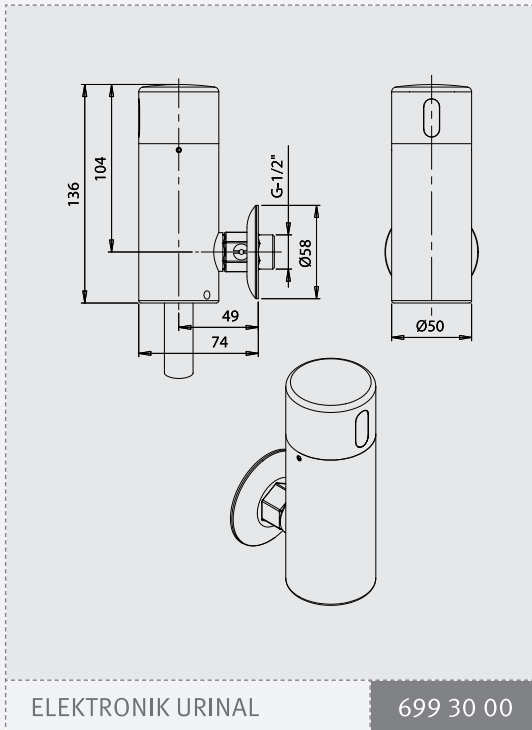
WARTUNGSCHECKLISTE

PROBLEM	SYMPTOM	URSACHE	BEHEBUNG	
Das Ventil spült nicht	Der Sensor blinkt kontinuierlich, wenn sich der Benutzer innerhalb des Sensorbereichs befindet.	Niedriger Batteriestatus.	Batterie austauschen.	
	Die LED im Sensor blinkt nicht, wenn sich der Benutzer innerhalb des Sensorbereichs befindet.	1. Die Reichweite ist zu kurz.	Erhöhen Sie den Reichweite.	
		2. Die Reichweite ist zu lang.	Verringern Sie die Reichweite.	
		3. Die Batterie ist vollständig verbraucht..	Tauschen Sie die Batterie aus.	
Die LED im Sensor blinkt, wenn sich der Benutzer innerhalb des Sensorbereichs befindet.		4. Der Sensor nimmt Reflexionen von Spiegeln oder anderen Objekten auf.	Beseitigen Sie die Ursache der Reflexion.	
		1. Die Verbindung zwischen der Elektronikeinheit und dem Magnetventil ist unterbrochen.	Verbinden Sie die Stecker der Elektronikeinheit mit dem Ventilanschluss des Magnetventils	
		2. Schmutz oder Ablagerungen im Magnetventil	Schrauben Sie das Magnetventil ab, ziehen Sie den Kolben und die Feder aus der Magnetspule heraus. Reinigen Sie sie mit Wasserdruck oder verwenden Sie bei Bedarf Entkalkungsmittel.	
		3. Die zentrale Öffnung in der Membran ist verstopft oder die Membran ist gerissen.	Reinigen Sie die Öffnung oder ersetzen Sie die Membran.	
Das Ventil schließt nicht	2. Die LED im Sensor blinkt nicht, wenn sich der Benutzer innerhalb des Sensorbereichs befindet.	4. Der Wasserdruck ist höher als 8 bar.	Reduzieren Sie den Wasserdruck.	
		1. Der Sensor blinkt, wenn sich der Benutzer innerhalb des Sensorbereichs befindet.	Schmutz oder Kalk in der Membran oder die Membran ist gerissen.	Reinigen Sie die Öffnung oder ersetzen Sie die Membran.
		Der Sensor ist verschmutzt oder bedeckt.	Reinigen Sie den Sensor oder beseitigen Sie jede Blockierung.	
		Der Sensor nimmt Reflexionen von Spiegeln oder anderen Objekten auf.	Verringern Sie die Reichweite oder beseitigen Sie die Ursache der Reflexion.	

INDEX

12	TECHNICAL DATA
13	PACK CONTENTS
14	PRE-INSTALLATION INFO
15	INSTALLATION
16-17	SETTINGS ADJUSTMENT
18	BATTERY REPLACEMENT
19	MAINTENANCE
	Filters cleaning instructions
	Care and cleaning of chrome and special finishes
20	LIMITED WARRANTY
21	TROUBLESHOOTING

TECHNICAL DATA



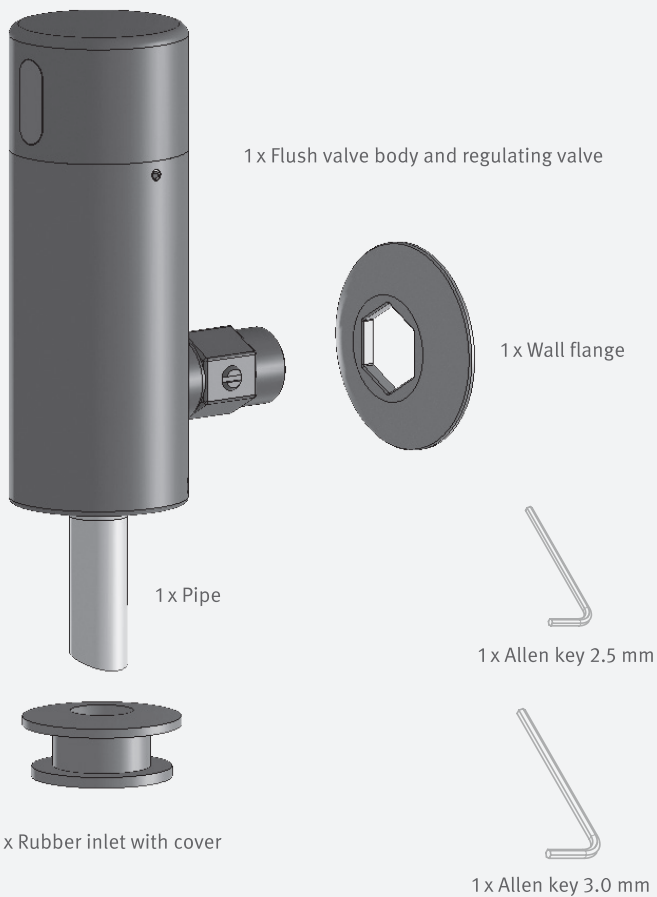
ELEKTRONIK URINAL

699 30 00

Power supply	Internally mounted 9V battery
Recommended water pressure	0.5- 8 bar (7 - 116 PSI) With water pressure of more than 8 bars, use a pressure reducing valve for reduction.
Preset sensor range	600 mm. Adjustable
Minimum sensor range	300 mm
Maximum sensor range	800 mm
24 hour automatic flush	Maintains trap seal every 24 hours when not used.
Preset flushing time	6 secs. Adjustable
Prior use flush mode	Optional feature

PACK CONTENTS

Familiarize yourself with the part names and confirm that the parts are included:



PRE-INSTALLATION INFO

Check contents

Separate all parts from the packaging and check each part with the “Pack contents” section.

Pay attention to the different models variations.

Make sure all parts are accounted for before discarding any packaging material.

If any parts are missing, do not attempt to install your electronic product until you obtain the missing parts.

Warnings

Do not install facing a mirror or any other electronic system operated by an infrared sensor.

To prevent reflection problems, it is recommended to keep a minimum distance of 1.50 meters between the product and any other objects.

NOTE: Keep a minimum distance of 500mm between the upper surface of the bowl and the infrared sensor.

Preparation for installation

Flush water supply lines thoroughly before installing the product. Do not allow dirt, Teflon tape or metal particles to enter the water line.

Shut off water supply.

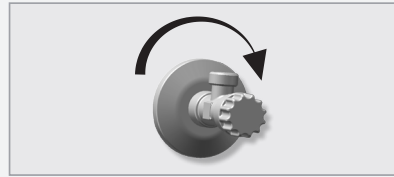
Important

All plumbing is to be installed in accordance with applicable codes and regulations.

INSTALLATION

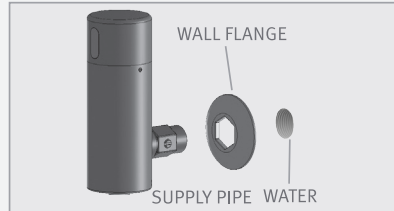
1

Ensure that the central water supply has been turned off at the corner valve.



2

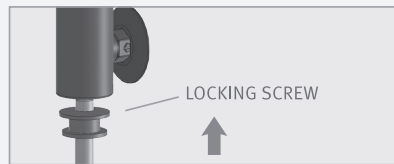
Install the flush valve on the wall connected to the mains water supply. Fit the wall flange between the inlet opening of the regulating valve and the surface of the wall.



NOTE: Use the sealing thread or Teflon tape to seal the screw thread connection.

3

Insert the inlet pipe and rubber seal into the opening in the urinal. Push the inlet pipe into the water outlet opening of the flush valve and tighten the locking screw



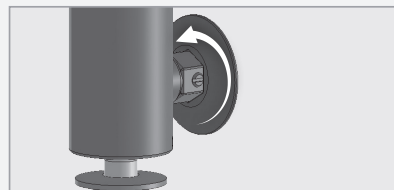
4

Turn on the mains water supply again and check the installation for leaks.



5

Ensure that the regulating valve is fully open by turning it anti-clockwise.



6

Remove the sticker that is covering the sensor. The battery is already connected and the flush valve is now operational.



IMPORTANT: Carry out functional check. If the sensor coverage area is not adequate it can be readjusted following the procedure in the “Settings adjustment” section.

SETTINGS ADJUSTMENT










Adjusting the settings with the remote control

If necessary, the sensor settings can be adjusted as following:

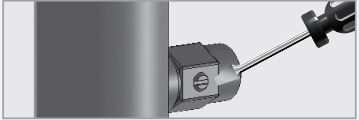
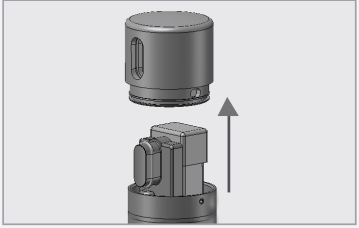
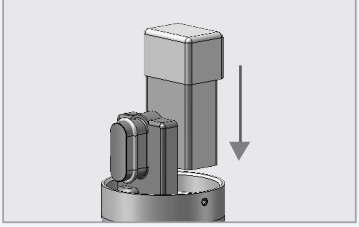
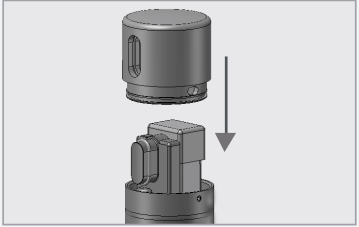
Shut off the water supply. In order to adjust the sensor with the remote control, hold the remote control straight in front of the sensor in a distance of about 6-8" (15- 20cm). Choose the function you want to adjust by pressing once on one of the function buttons. After pressing once on a specific function button, a quick flashing of the LED at the front of the sensor will occur. At this stage, you can change the setting by pressing the (+) or the (-) buttons,

Every push will increase or decrease one level. After finishing the adjustment, turn the water supply back on.

SETTINGS ADJUSTMENT

	<p>DETECTION RANGE: The sensor range is the greatest distance that an object can be away from the sensor to activate the flush valve. The sensor is factory preset.</p> <p>To adjust the sensor range, press the RANGE button, wait for the quick flashing of the LED in the sensor eye. Press + to increase detection range and – to decrease the detection range of the sensor.</p>
	<p>FLOW TIME: This function determines the water flushing time once the user leaves the urinal.</p> <p>Press the two waves button. Wait until a quick flashing of the LED of the sensor eye is perceived. Then, press + to increase the flow time and – to reduce it.</p>
	<p>DELAY IN TIME: If required, the delay in time can be modified as follows:</p> <p>Press the IN button. Wait until a quick flashing of the LED of the sensor eye is perceived. Then, press + to increase the delay in time and – to reduce it.</p>
	<p>DELAY OUT TIME: This button changes the time interval the water starts to flush after the user has left the urinal. If required, the delay out time can be modified as follows:</p> <p>Press the OUT button. Wait until a quick flashing of the LED of the sensor eye is perceived. Then, press + to increase the delay out time and – to reduce it.</p>
	<p>24 HOUR HYGIENE FLUSH: If you have a compatible model with a 24 hours hygiene flush it is possible to enable and disable it.</p> <p>To activate the hygiene flush, press the clock button. Wait until a quick flashing of the LED of the sensor eye is perceived. Then press + to activate the hygiene flush or – to deactivate it.</p>
	<p>TEMPORARY OFF FUNCTION: This function is ideal to perform any kind of activity in front of the sensor without operating the system (for example, cleaning).</p> <p>Urinals will remain shut for 1 minute when this button is pressed once.</p> <p>To cancel this function and to return to normal operation press the On/Off button again or wait 1 minute.</p>
	<p>RESET BUTTON: This function allows the sensor to return to the original factory preset settings. If required, press the Reset button and without releasing it, press the + button once.</p>

BATTERY REPLACEMENT

<p>1</p>	<p>Turn off the regulating valve</p>	
<p>2</p>	<p>Unscrew the cover of the electronics unit and remove it.</p>	
<p>3</p>	<p>Replace the old battery with a new 9V battery (lithium battery recommended).</p>	
<p>NOTE: Check that the outer O-ring is not damaged. Replace the O-ring if necessary. ATTENTION: Dry the inside of the cover and interior of the flush valve body carefully. The interior of the flush valve body and the cover plate with the electronic cap must be fully dry before reassembling the parts.</p>		
<p>4</p>	<p>Replace the electronic unit cover and screw it tight. Open the regulating valve once again.</p>	

IMPORTANT: Spent batteries should not be disposed of with normal household waste. Contact your local authority for information on waste disposal and recycling.



MAINTENANCE

Filter cleaning instructions

This flush valve is provided with a stainless steel filter preventing foreign particles from entering the lines. If the water flow has decreased, this may be because the filter is clogged. The filter can be cleaned as follows:

1. Shut off the regulating valve.
2. Disassemble the electronic flush valve from the regulating valve.
3. Remove the filter and wash it under running water.
4. Reassemble the filter.
5. Reassemble the electronic flush valve.
6. Turn on the regulating valve and adjust the flow capacity.
7. Make sure that there is no water leakage.

Care and cleaning of chrome and special finishes

DO NOT use steel wool or cleansing agents containing alcohol, acid, abrasives, or the like. Use of any prohibited cleaning or maintenance products or substances could damage the surface of the faucet. For surface cleaning of faucet use ONLY soap and water, then wipe dry with clean cloth or towel. When cleaning bathroom tile, the flush valve should be protected from any splattering of harsh cleansers.

LIMITED WARRANTY

Benkiser Armaturenwerk GmbH warrants that its electronic products will be free of defects in material and workmanship during normal use for two years from the date the product is purchased.

If a defect is found in proper usage and error is transmitted in an appropriate period, Benkiser Armaturenwerk GmbH will, at its discretion, repair, provide a replacement part or product, or make appropriate adjustments.

In no event shall the liability of Benkiser Armaturenwerk GmbH exceed the purchase price of the product.

Benkiser Armaturenwerk GmbH is not responsible for labor charges, installation, or other incidental or consequential costs other than those noted above. Damage caused by accident, misuse, or abuse is not covered by this warranty. Improper care and cleaning will void the warranty.

Proof of purchase (original sales receipt) including date must be provided to Benkiser Armaturenwerk GmbH with all warranty claims. An additional prerequisite is that the installation is carried out in accordance with the Benkiser installation guide and relevant, applicable statutory provisions. Furthermore, in each case when the product is installed, the general installation instructions, the technical information and technical datasheets from Benkiser, as well as the generally recognized rules of technology, must be observed.

For error indication and utilization of warranty service, contact your Benkiser Distributor, Dealer or Sanitary Contractor. Please be sure to provide all pertinent information regarding your claim, including a complete description of the problem, the product, model number, the date the product was purchased, from whom the product was purchased and the installation date. Also, include your original invoice.

Benkiser Armaturenwerk GmbH AND/OR SELLER DISCLAIM ANY LIABILITY FOR SPECIAL, INCIDENTAL OR CONSEQUENTIAL DAMAGES.

This warranty excludes product damage due to installation error, incorrect maintenance, wear and tear, battery, product abuse, or product misuse, whether performed by a contractor, service company, or the consumer. This warranty does not cover product damage caused by the following:

- Incorrect installation.
- Inversions of supply pipes.
- Pressures or temperatures exceeding recommended limits.
- Improper manipulation, tampering, bad or lapsed maintenance.
- Foreign bodies, dirt or scale introduced by the water supply or soap tank.
- Use of the soap outside of viscosity specifications.
- Alteration of the original product components or spare parts (including pipes).

TROUBLESHOOTING

PROBLEM	INDICATOR	CAUSE	SOLUTION
Valve does not flush	Sensor flashes continuously when user steps within the sensor range.	Low battery.	Replace battery.
	LED in the sensor does not flash when user steps within the sensor range.	1. Range is too short.	Increase the range.
		2. Range is too long.	Decrease the range.
		3. Battery is completely used up.	Replace battery.
		4. Sensor is picking up reflections from mirror or other object.	Eliminate cause of reflection.
	LED in the sensor flashes when user steps within the sensor range.	1. Connectors between the electronic unit and the solenoid valve are disconnected.	Connect the connectors of the electronic unit to the solenoid valve.
		2. Debris or scale in solenoid.	Unscrew solenoid, pull out the plunger and the spring from solenoid. Clean them with pressure or use scale remover material if needed.
		3. The central orifice in the diaphragm is clogged or the diaphragm is torn.	Clean the orifice or replace diaphragm.
		4. The water supply pressure is higher than 8 bars.	Reduce the water supply pressure.
	Valve does not shut off	1. Sensor flashes when user steps within the sensor range.	Debris or scale in diaphragm or the diaphragm is torn.
2. LED in the sensor does not flash when user steps within the sensor range.		Sensor is dirty or covered.	Clean or eliminate cause of interference.
		Sensor is picking up reflections from mirror or another object.	Decrease the range or eliminate cause of reflection.

BENKISER

ERFINDER SEIT 1909

Daimlerstraße 2, D-93133 Burglengenfeld, Germany
Tel. +49 (0) 9471 / 600 93-0 | Fax +49 (0) 9471 / 88 55
www.benkiser.de | info@benkiser.de

