

Separatore idraulico multifunzione	I
Multifunction hydraulic separator	GB
Multifunktionale Hydraulische Weiche	D
Séparateur hydraulique multifonction	F
Separador hidráulico multifunción	E
Separador hidráulico multifunção	P
Multifunctionele evenwichtsfles	NL
Многофункциональный гидравлический сепаратор	RU

© Copyright 2013 Caleffi

5495 series

Funzione
Function
Funktion
Principe
Función
Funcionamento
Werking
Назначение

Il separatore idraulico multifunzione combina differenti componenti funzionali, ciascuno dei quali soddisfa determinate esigenze tipiche dei circuiti al servizio degli impianti di climatizzazione.

The multifunction hydraulic separator combines different functional components, each of them to satisfy specific needs of air conditioning system circuits.

Die Multifunktionale Hydraulische Weiche kombiniert verschieden funktionale Komponenten, von denen jede auf die spezifischen Bedürfnisse einer Klimaanlage abgestimmt ist.

Le séparateur hydraulique multifonction associe différentes fonctions, chacune répondant à une exigence spécifique des circuits de chauffage et de rafraîchissement.

El separador hidráulico multifunción combina diferentes componentes funcionales, cada uno de los cuales satisface las necesidades típicas del circuito al servicio de las instalaciones de climatización.

O separador hidráulico multifunção combina diferentes componentes funcionais, cada um dos quais satisfaz determinadas exigências típicas dos circuitos das instalações de climatização.

De multifunctionele evenwichtsfles combineert verschillende componenten waarbij elke component specifieke vereisten van klimaatregelinstantaties vervult.

В состав многофункционального гидравлического сепаратора входят различные функциональные компоненты, каждый из которых удовлетворяет определенным требованиям, характерным для составляющих систем искусственного климата.

5495



- 549506** 1"
- 549507** 1 1/4"
- 549508** 1 1/2"
- 549509** 2"

**Separator
technical
specifications**

Materials: - body:	epoxy resin coated steel
- air vent body:	brass EN 12165 CW617N
- air vent hydraulic seal:	EPDM
- air vent float:	PP
- int. element:	HDPE
- drain valve body:	brass EN 12165 CW617N
- magnetic induction of ring system:	0,26 T

Medium:	water, glycol solution non hazardous, therefore excluded from the guidelines of 67/548/EC Directive
Max percentage of glycol:	50%
Max working pressure:	10 bar
Temperature range:	0–110°C
Threaded connections:	1", 1 1/4", 1 1/2", 2" F with unions
Temperature probe connections:	1/2" F
Drain cock:	hose connections

**Insulation
technical
specifications**

Inner part	
Material:	closed-cell expanded PE-X
Thickness:	20 mm
Density: - inner part;	30 kg/m ³
- outer part;	80 kg/m ³
Conductivity (ISO 2581):	- at 0°C; 0,038 W/(m·K) - at 40°C; 0,045 W/(m·K)
Water vapour resistance coefficient (DIN 52615):	> 1.300
Temperature range:	0–100°C
Reaction to fire (DIN 4102):	Class B2

Caratteristiche idrauliche

Il separatore idraulico multifunzione viene dimensionato con riferimento al valore di portata massima consigliata all'imbocco. Il valore scelto deve essere il maggiore tra quello del circuito primario e quello del secondario.

Hydraulic characteristics

The multifunction hydraulic separator should be sized according to the maximum flow rate value foreseen at the inlet. The selected value must be greater both than the primary circuit and the secondary circuit.

Hydraulische Merkmale**Caractéristiques hydrauliques**

Die Dimension der multifunktionalen Hydraulischen Weiche wird festgelegt durch die maximale Strömung an einem der Eingänge. Der ausgesuchte Wert sollte größer als der Primärkreiswert und Sekundärkreiswert sein.

Características hidráulicas**Características hidráulicas**

Le séparateur hydraulique multifonction est dimensionné en fonction de la valeur de débit maxi conseillé en entrée. La valeur choisie au débit primaire doit être de préférence supérieure ou égale au débit secondaire.

Hydraulische kenmerken**Гидравлические характеристики**

El separador hidráulico multifunción viene dimensionado con referencia al valor de caudal máximo aconsejable de la entrada. El valor elegido debe ser el mayor entre el circuito primario y el secundario.

O separador hidráulico multifunção deve ser dimensionado com base no valor de caudal máximo aconselhado na entrada. O valor escolhido deve ser o maior entre o do circuito primário e o do secundário.

De multifunctionele evenwichtsfles wordt gedimensioneerd op basis van het maximum debiet in de installatie. De geselecteerde waarde moet groter zijn dan het debiet in het primair circuit en in het secundair circuit.

Многофункциональный гидравлический сепаратор должен иметь размеры, соответствующие величине максимального расхода на его входе. Выбранная величина должна быть наибольшей из величин, соответствующих первичному и вторичному контурам.

DN	1"	1 1/4"	1 1/2"	2"
G (m³/h)	2,5	4	6	8,5

Volumi
Volumes
Volumen
Volumes
Volumen
Volumes
Inhoud
Объемы

DN	1"	1 1/4"	1 1/2"	2"
V (liters)	1,7	2,6	4,8	13,5

Installazione
Installation
Einbau
Installation
Instalación
Instalação
Installatie
Установка

L'installazione del separatore idraulico multifunzione deve essere eseguita da parte di personale qualificato in accordo con la vigente normativa.

Il separatore idraulico multifunzione va installato tra il circuito primario ed il circuito secondario, sempre in posizione verticale.

The installation of multifunction hydraulic separator should only be carried out by qualified personnel in accordance with current legislation.

The multifunction hydraulic separator is installed between the primary and secondary circuits, always in a vertical position.

Die Installation der multifunktionalen Hydraulischen Weiche muß von qualifiziertem Fachpersonal, unter Beachtung der gültigen Normen, durchgeführt werden.

Die multifunktionale Hydraulische Weiche muss immer vertikal zwischen dem Primär- und dem Sekundärkreis eingebaut werden.

Les séparateur doivent être installés par du personnel qualifié conformément aux normes en vigueur.

Le séparateur hydraulique doit être installé entre le circuit primaire et le circuit secondaire, toujours en position verticale.

La instalación de los separador hidráulico debe ser efectuada por parte de personal cualificado de acuerdo con la normativa vigente.

El separador hidráulico va instalado entre el circuito primario y el circuito secundario, siempre en posición vertical.

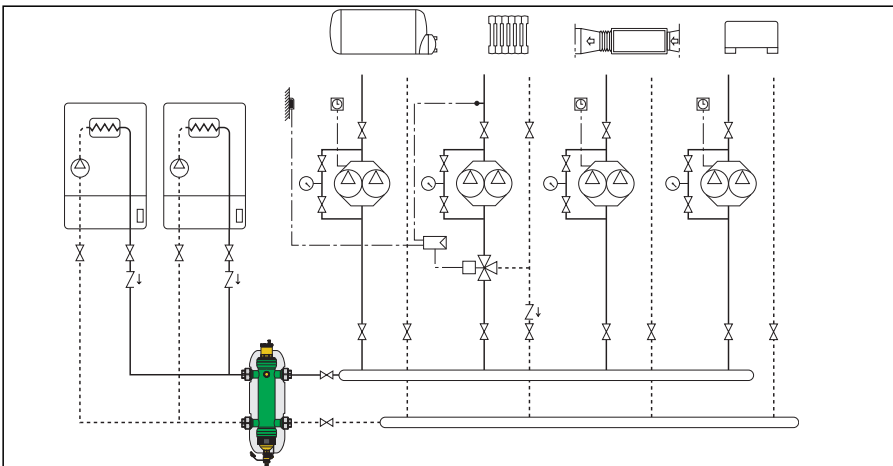
A instalação do separador hidráulico multifunção deve ser efetuada por pessoal qualificado de acordo com as normas em vigor. O separador hidráulico multifunção deve ser instalado entre o circuito primário e o circuito secundário, sempre na posição vertical.

De installatie van een multifunctionele evenwichtsfles dient te gebeuren door gekwalificeerd personeel volgens de geldende normen.

De multifunctionele evenwichtsfles wordt steeds in verticale positie gemonteerd tussen het primaire en het secundaire circuit.

Монтаж многофункционального гидравлического сепаратора должен осуществляться квалифицированными специалистами в соответствии с действующими нормативами.

Многофункциональный гидравлический сепаратор подлежит установке между первичным и вторичным контурами, обязательно в вертикальном положении.



Collegamento idraulico

Hydraulic connection

Hydraulischer Anschluss

Branchement hydraulique

Conexión hidráulica

Ligação hidráulica

Hydraulisch schema

Гидравлическое соединение

Consigliato (per migliore separazione aria e defangazione)

Recommended (to enhance air and dirt separation)

Empfohlen (zur verbesserung der Luft- und Schlammabscheidung)

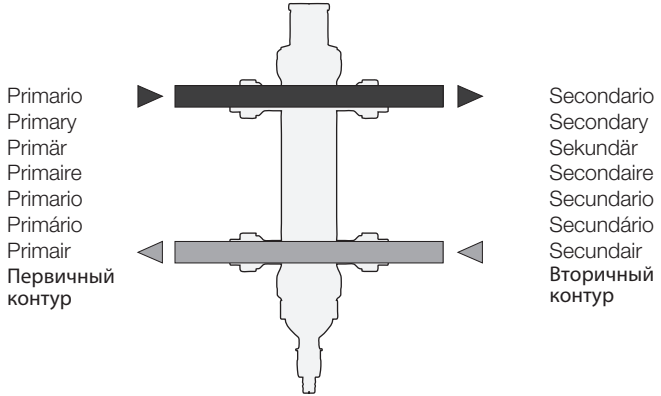
Recommandé en chauffage (pour une meilleure séparation de l'air et un meilleur désembouage)

Recomendado (para una mejor separación de aire y fango)

Recomendado (para uma melhor separação de ar e partículas)

Aanbevolen (ter bevordering van de lucht- en vuilafscheiding)

Рекомендуемый вариант (для лучшей сепарации воздуха и шлама)



Alternativo

Alternative

Alternativ

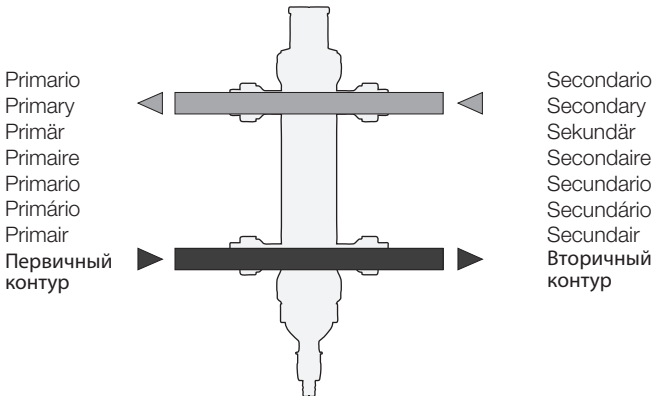
Recommandé en rafraîchissement

Alternativo

Alternativo

Alternatief

Альтернативный вариант



Scarico fanghi
Draining off dirt
Entschlammten

La camera di accumulo del separatore multifunzione è dotata di un rubinetto di intercettazione a sfera. Utilizzando l'apposita chiavetta in dotazione è possibile effettuare lo scarico delle impurità anche ad impianto funzionante.

Évacuation des boues

The multifunction separator collection chamber is fitted with a ball drain cock. Using the key provided it is possible to drain off impurities even with the system in operation.

Descarga de fangos

Die Sammelkammer des Schlammabscheiders ist mit einem KFE-Hahn ausgestattet. Über diesen können die Verunreinigungen, die sich im unteren Bereich des Schlammabscheiders angesammelt haben, auch während des Betriebs der Anlage abgeführt werden.

Descarga sujudade

Afvoer van vuil
Слив шлама

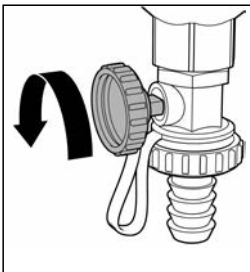
La chambre d'accumulation de l'appareil est dotée d'un robinet de vidange. Utiliser la clavette qui y est reliée pour évacuer les impuretés. Cette opération peut être effectuée que l'installation soit en service ou non.

La cámara de acumulación del separador hidráulico multifunción está dotada de una válvula de bola para abrir y cerrar el flujo. Aplicándole el mando que se suministra, es posible descargar las impurezas incluso con el sistema en funcionamiento.


A câmara de acumulação do separador multifunção possui uma torneira de interceção de esfera. Utilizando a chave fornecida, é possível efetuar a descarga das impurezas mesmo com a instalação em funcionamento.

De opvangkamer van de multifunctionele everwichtsfles is uitgerust met een aflaatkraan. Met de bijgeleverde sleutel kunnen vuildeeltjes verwijderd worden, zelfs indien de installatie in werking is.

Камера сбора шлама сепаратора оснащена шаровым запорным вентилем. С помощью специального ключа, входящего в комплект поставки, можно выполнить слив шлама и в ходе работы системы.



Procedura di scarico fanghi

ATTENZIONE: Il simbolo  riportato sull'anello estraibile (A) indica la presenza di magneti che generano un forte campo magnetico, eventuale causa di danni ad apparecchiature elettroniche che siano poste nella sua vicinanza.

Procedure for draining off dirt

Entfernung der magnetischen Schlammartikel

Procédure de vidange des boues


Procedura para descarga fangos

Procedimento de descarga de sujudade

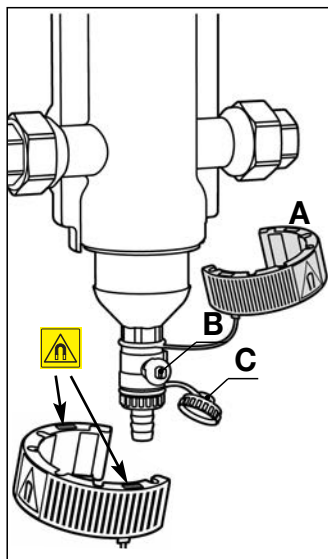
Procedure om vuil te verwijderen

Процедура слива шлама


1. Rimuovere l'anello (A) in cui sono alloggiati i due magneti che, in fase di defangazione, hanno trattenuto le impurità ferrose.
2. Eseguire l'operazione scarico fanghi aprendo il rubinetto di intercettazione a sfera (B) con l'apposita chiavetta (C).

WARNING: The symbol  shown on the removable ring (A) indicates the presence of magnets that generate a strong magnetic field. This could cause damages to electronic devices kept in its proximity.


1. Remove the ring (A) containing the two magnets, that during the dirt separation phase retained the ferrous impurities.
2. Carry out the dirt drain off operation by opening the ball shut-off cock (B) with the special key (C).






ACHTUNG: Das Symbol  auf dem Magnetring (A) zeigt an, dass hier ein Magnet vorhanden ist, welches ein starkes Magnetfeld erzeugt. Es können möglicherweise Schäden an elektronischen Geräten auftreten, die in der Nähe platziert sind.


1. Demontieren Sie den Clip (A), an dem durch 2 Magnete die magnetischen Schlammartikel gehalten werden.
2. Entfernen Sie die Verschmutzung, indem Sie das Entleerungsventil (B) mit Hilfe des speziellen Schlüssels in der Kappe (C) öffnen und den Schmutz ablassen.

ATTENTION: Le symbole  indiqué sur l'anneau extractible (A) indique la présence d'aimant générant un fort champ magnétique pouvant éventuellement endommager les appareils électroniques qui se trouveraient à proximité.


1. Retirer l'anneau (A) dans lequel sont logés les deux aimants qui, lors de la décantation ont retenu les impuretés ferreuses.
2. Vidanger les boues en ouvrant le robinet de vidange à sphère (B) à l'aide du carré situé sur le bouchon (C).

ATENCIÓN: El símbolo  puesto sobre de la anilla extraíble (A) indica la presencia de imanes que generan un fuerte campo magnético que puede causar daños a la instrumentación electrónica puesta cerca de los imanes mismos.


1. Quitar la anilla (A) en la que están puestos los imanes que durante la desfangación han detenido la suciedad metálica.
2. Hacer la misma operación de descarga de fangos abriendo el grifo de interceptación de esfera (B) a través de la llave dedicada (C).

ATENÇÃO: O símbolo  apresentado no anel extraível (A) indica a presença de ímanes que geram um forte campo magnético, causa eventual de danos em aparelhos eletrônicos que sejam colocados nas proximidades.

1. Remover o anel (A), onde se encontram os dois ímanes que, na fase da separação de impurezas, retiveram as impurezas ferrosas.
2. Efetuar a operação de descarga da sujidade, abrindo a torneira de interceção de esfera (D) com a chave específica.

OPGELET: Het symbool  weergegeven op de afneembare ring (A) geeft de aanwezigheid van magneten weer dewelke een sterk magnetisch veld veroorzaken waardoor elektronische apparaten in de nabijheid geplaagd schade kunnen oplopen.

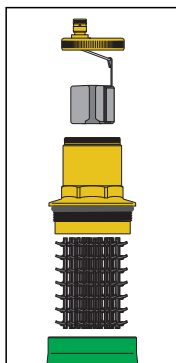
1. Indien het noodzakelijk wordt om te spuien, verwijder ring (A) die 2 magneten bevat die de ijzerhoudende vuildeeltjes verzamelen en vasthoudt.
2. Vervolgens kan men het opgevangen vuil verwijderen door de bedieningshendel van de spuikraan te openen.

ВНИМАНИЕ: Символ , показанный на съёмном кольце (А), указывает на наличие магнитов, которые создают сильное магнитное поле, возможную причину нанесения ущерба электронным устройствам, расположенным вблизи его.

1. Удалить кольцо (А), на котором расположены два магнита, которые на этапе удаления шлама, задержали металлосодержащий шлам.
2. Выполнить операцию слива шлама, открыв шаровой запорный кран (В) с помощью специального ключа (С).

Manutenzione
Maintenance
Wartung
Entretien
Manutención
Manutenção
Onderhoud

Техобслуживание



La particolare costruzione del separatore multifunzione permette di effettuare operazioni di manutenzione e di pulizia senza dover rimuovere il dispositivo dall'impianto, in particolare:

- l'accessibilità agli organi in movimento che comandano lo sfiato dell'aria si ottiene semplicemente rimuovendo il coperchio superiore;
- per l'eventuale pulizia è sufficiente svitare la campana superiore e sfilare l'elemento interno.

The special design of the multifunction separator allows to carry out maintenance and cleaning operations without removing the device from the system, in particular:

- the moving parts controlling the air vent are accessed by simply removing the top cover;
- If cleaning is necessary it is sufficient to unscrew the upper cap and remove the internal element.

Der besondere Aufbau des Mikroblasenabscheiders ermöglicht Wartungs- und Reinigungsarbeiten ohne die Armatur aus dem Rohrnetz entfernen zu müssen.

- durch Abschrauben des oberen Deckels erhält man Zugriff auf die beweglichen Teile des Entlüftungsventils;
- für eine eventuelle Reinigung bei Modellen mit Gewindeanschluß genügt es, das obere Gehäuseteil abzuschrauben.

Le séparateur est fabriqué de telle façon qu'il n'est pas nécessaire de démonter l'appareil pour effectuer les opérations d'entretien et de nettoyage :

- on accède simplement aux pièces en mouvement qui commande la purge d'air en dévissant le couvercle supérieur;
- pour un éventuel nettoyage, il suffit de dévisser le cylindre supérieur.

La particular construcción del separador hidráulico multifunción permite efectuar operaciones de mantenimiento y limpieza sin desmontarlo de la instalación, en especial:

- para acceder a los órganos móviles que efectúan la purga del aire, se debe desmontar sólo la tapa superior;
- para las operaciones de limpieza es suficiente desenroscar la tapa superior.

A configuração especial do separador multifunção permite efetuar operações de manutenção e de limpeza sem ser necessário a sua remoção da instalação, especificamente:

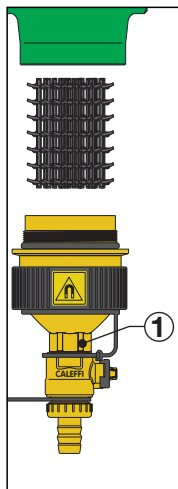
- o acesso a todas as partes móveis que comandam a válvula de descarga, obtém-se facilmente removendo a tampa superior;
- para uma eventual limpeza, basta desapertar a parte superior, e retirar o elemento interno.

Het speciale design van de multifunctionele evenwichtsfles laat toe om een eenvoudige manier reinigings- en onderhoudswerken uit te voeren, in het bijzonder:

- de bewegende delen van de onluchter kunnen bereikt worden door de de afdekkap te verwijderen;
- indien reinigen noodzakelijk is, kan je eenvoudig de bovenste kap los draaien en het intern element er uit halen.

Специальная конструкция многофункционального сепаратора позволяет осуществлять операции чистки и техобслуживания без снятия устройства с системы, в частности:

- Для доступа к движущимся органам, управляющим удалением воздуха, достаточно просто снять верхнюю крышку;
- Для выполнения чистки достаточно снять верхний колокол и вынуть внутренний элемент.



Per l'eventuale manutenzione del separatore multifunzione, è sufficiente svitare la camera accumulo fanghi, con una chiave esagonale da 26 mm (1), e sfilare l'elemento interno per effettuare la pulizia.

To perform maintenance of the multifunction separator, simply use a 26 mm hexagonal spanner (1) to unscrew the dirt collection chamber and remove the internal element for cleaning.

Zur Wartung die Schmutzkammer mit einem 26-mm-Gabelschlüssel abschrauben (1). Das Innenelement kann so zur Reinigung herausgezogen werden.

Pour l'entretien du séparateur multifonction, il suffit de dévisser la chambre d'accumulation des boues avec une clé hexagonale 26 mm (1) pour dégager l'élément intérieur qui y est fixé de sorte à le nettoyer.

Para el mantenimiento del separador hidráulico multifunción, es suficiente desenroscar la cámara de acumulación con una llave hexagonal de 26 mm (1) y extraer el elemento interior para limpiarlo.

Para uma eventual manutenção do separador multifunção, basta desapertar a câmara de acumulação de impurezas, com uma chave hexagonal de 26 mm (1), e retirar o elemento interno para efetuar a limpeza.

Om onderhoud aan de multifunctionele evenwichtsflot uit te voeren heb je enkel een zeskantsleutel van 26mm nodig om de vuilopvangkamer los te schroeven en het intern element voor reiniging te verwijderen.

Для выполнения техобслуживания многофункционального гидравлического сепаратора достаточно открыть камеру сбора шлама с помощью шестигранного ключа на 26 мм (1) и вынуть внутренний элемент для его чистки.

Procedura di installazione e di assemblaggio coibentazione

Procedures for installation and insulation assembly

Installation und Montage der Isolierung

Procédure d'installation et d'assemblage de l'isolant

Procedimiento de instalación y de montaje del aislamiento

Procedimento para a instalação e montagem do isolamento

Plaatsing isolatieschalen

Процедура установки и сборки изоляции

1. Sfilare le due coperture di testa alle estremità
2. Aprire i due gusci laterali
3. Procedere all'installazione del separatore multifunzione sull'impianto
4. Togliere la pellicola dell'adesivo già applicato sulle superfici
5. Assemblare i due gusci della coibentazione
6. Completare con le due coperture di testa.

N.B.: Se il separatore idraulico viene utilizzato con acqua refrigerata, stendere sul bordo esterno della coibentazione un leggero strato di sigillante, attendere che il solvente sia evaporato (ca. 10 minuti) e richiudere.

N.B.: Sigillante consigliato: ns. cod. 615500.

1. Extract the head covers at the two ends.
2. Open the two side shells.
3. Install the multifunction separator on the system.
4. Peel off the film of adhesive already applied on the surfaces.
5. Assemble the two insulation shells.
6. Complete with the two head covers.

N. B. If the hydraulic separator is used with chilled water, spread a thin layer of sealant on the outer edge of the insulation, wait until the solvent evaporates (10 minutes approx.) and re-close.

N.B.: Recommended sealant: our code 615500.

1. Entfernen sie die beiden Abdeckungen an den Enden.
2. Entfernen sie die beiden Seitenschalen.
3. Installieren sie die multifunktionale Hydraulische Weiche in die Anlage.
4. Entfernen Sie die Schutzstreifen von den Klebflächen.
5. Montieren sie die beiden Seitenschalen.
6. Stecken sie die Abdeckungen auf die Enden auf.

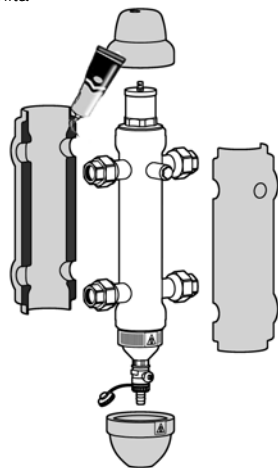
Wird die Hydraulische Weiche mit gekühltem Wasser betrieben, muss auf dem äußeren Rand der Dämmung eine dünne Schicht Dichtmittel aufgetragen, abgewartet werden, bis das Lösungsmittel verdampft (etwa 10 min) und die Verbindung dann geschlossen werden.

1. Dévisser les deux coques situées aux extrémités
2. Ouvrir les deux coques latérales
3. Procéder à la pose du séparateur multifonction
4. Ôter la pellicule adhésive déjà appliquée
5. Assembler les deux coques d'isolation
6. Completer avec les deux coques des extrémités.

Si le séparateur hydraulique est utilisé avec de l'eau glacée, étaler sur le bord extérieur du calorifugeage une légère couche de colle, attendre que le solvant soit évaporé (environ 10 minutes) et refermer.

N.B.: Produit d'étanchéité préconisé : notre réf. 615500

1. Tire las dos tapas de los extremos
2. Abra las dos tapas laterales
3. Proceder con la instalación del separador multifunción
4. Retire plástico adhesivo ya aplicado a las superficies



5. Montar las dos mitades del aislamiento
6. Completar con las tapas de los extremos.

Si el separador hidráulico se utiliza con agua refrigerada, reparta en el bordo exterior del aislamiento una ligera capa de sellante, espere que el disolvente se haya evaporado (10 minutos aprox.) y vuelva a cerrar.
Nota. cód. 615500.

1. Retirar as duas coberturas de topo das extremidades
2. Abrir as suas proteções laterais
3. Proceder à instalação do separador multifunção na instalação
4. Retirar a película do adesivo já aplicado nas superfícies
5. Montar as duas proteções no isolamento
6. Terminar com as duas coberturas de topo.

N.B.: Se o separador hidráulico for utilizado com água refrigerada, aplicar na borda exterior do isolamento uma camada fina de selante, esperar que seque (cerca de 10 minutos), e voltar a fechar.

1. Verwijder de twee isolatiekappen aan beide uiteinden
2. Open de twee isolatieschalen
3. Installeer de multifunctionele evenwichtsfles in de installatie
4. Verwijder de beschermfolie van het toestel
5. plaats de twee isolatieschalen terug rond het toestel
6. monteer terug opnieuw de twee isolatiekappen

N.B. indien de evenwichtsfles gebruikt wordt met koelwater, breng dan een dun laagje dichtingskit aan op de buitenste rand van de isolatie. Wacht tot de oplosmiddelen verdampt zijn (ongeveer 10 min.) en sluit de isolatieschalen.

N.B. aanbevolen dichtingskit : art.615500

1. Снимите обе торцевые крышки с краев
2. Откройте оба боковых кожуха
3. Установите многофункциональный сепаратор в систему
4. Снимите пленку с наклейки, уже нанесенной на поверхность
5. Установите оба теплоизолирующих кожуха
6. Установите на место торцевые крышки.

Примечание: Если гидравлический сепаратор используется с охлажденной водой, нанесите на внешний край теплоизоляции тонкий слой герметика, подождите, чтобы растворитель испарился (около 10 минут) и снова закройте.

Примечание: Рекомендуемый герметик: наш код 615500.

Sicurezza
Safety
Sicherheit
Sécurité
Seguridad
Segurança
Veiligheid
Безопасность

ATTENZIONE! LA TUA SICUREZZA È COINVOLTA. UNA MANCANZA NEL SEGUIRE QUESTE ISTRUZIONI PUÒ ORIGINARE PERICOLO

IL PRODOTTO CON IL QUALE È CONFEZIONATO QUESTO FOGLIO ISTRUZIONI È DENOMINATO DISPOSITIVO



- 1 Il dispositivo deve essere installato, messo in servizio e mantenuto da personale tecnico qualificato in accordo con i regolamenti nazionali e/o i relativi requisiti locali.
- 2 Se il dispositivo non è installato, messo in servizio e mantenuto correttamente secondo le istruzioni contenute in questo manuale, allora può non funzionare correttamente e porre l'utente in pericolo.
- 3 Pulire le tubazioni da eventuali detriti, ruggini, incrostazioni, calcare, scorie di saldatura e da altri contaminanti. Il circuito idraulico deve essere pulito.
- 4 Assicurarsi che tutta la raccorderia di collegamento sia a tenuta idraulica.
- 5 Nella realizzazione delle connessioni idrauliche, prestare attenzione a non sovrasollecitare meccanicamente le filettature. Nel tempo si possono produrre rotture con perdite idrauliche a danno di cose e/o persone.
- 6 Temperature dell'acqua superiori a 50°C possono provocare gravi ustioni. Durante l'installazione, messa in servizio e manutenzione del dispositivo, adottare gli accorgimenti necessari affinché tali temperature non arrechino pericolo per le persone.
- 7 In caso di acqua molto dura o ricca di impurità, deve esserci predisposizione ad adeguata filtrazione e trattamento dell'acqua prima dell'ingresso nel dispositivo, secondo la normativa vigente. In caso contrario esso può venire danneggiato e non funzionare correttamente.
- 8 Per un funzionamento ottimale, l'aria contenuta nel fluido deve essere rimossa. Per ragioni di sicurezza, a causa dell'alta comprimibilità dell'aria, sono sconsigliati i test di tenuta sull'intero sistema, e in particolare sulle valvole, tramite aria compressa.
- 9 È vietato fare un utilizzo diverso del dispositivo rispetto alla sua destinazione d'uso.
- 10 Dispositivo non adatto per ambienti confinati ad uso agricolo.
- 11 L'eventuale abbinamento tra il dispositivo ed altri componenti dell'impianto deve essere effettuato tenendo conto delle caratteristiche di funzionamento di entrambi. Un eventuale abbinamento non corretto potrebbe pregiudicare il funzionamento del dispositivo e/o dell'impianto.

Lasciare il presente manuale ad uso e servizio dell'utente

CAUTION! YOUR SAFETY IS INVOLVED. FAILURE TO FOLLOW THESE INSTRUCTIONS MAY RESULT IN DANGER.

THE PRODUCT SUPPLIED WITH THIS INSTRUCTION SHEET IS CALLED "DEVICE"

- 1 The device must be installed, commissioned and maintained by a licensed technician in accordance with national regulations and/or relevant local requirements.
- 2 If the device is not installed, commissioned and maintained correctly in accordance with the instructions provided in this manual, it may not work properly and may endanger the user.
- 3 Clean the pipes of all deposits, rust, incrustations, limescale, welding slag and any other contaminants. The hydraulic circuit must be clean.
- 4 Make sure that all connection fittings are watertight.
- 5 When connecting water pipes, make sure that threaded connections are not mechanically overstressed. Over time this may result in breakages, with consequent water leaks which could harm people and/or damage property.
- 6 Water temperatures higher than 50°C may cause severe burns. When installing, commissioning and maintaining the device, take the necessary precautions so that these temperatures will not endanger people.
- 7 If the water is particularly hard or contains a lot of impurities, suitable filtration and treatment should be performed to water before it enters the device, in accordance with current legislation. Otherwise the device may be damaged and will not work properly.
- 8 For optimal operation, any air in the medium must be removed. For safety reasons, due to the high compressibility of air, testing the entire system, and especially the valves, for watertightness using compressed air is not recommended.
- 9 Any use of the device other than its intended use is prohibited.
- 10 The device is not suitable for use in agricultural applications.
- 11 Any coupling of the device with other system components must be made while taking the operational characteristics of both units into consideration. An incorrect coupling could compromise the operation of the device and/or system.

Leave this manual for the user

ACHTUNG! ES GEHT UM IHRE SICHERHEIT. EINE MISSACHTUNG DIESER ANWEISUNGEN KANN GEFAHRENSITUATIONEN VERURSACHEN

DAS PRODUKT, DEM DIESE BEDIENUNGSANLEITUNG BEILIEGT, WIRD ALS GERÄT BEZEICHNET

- 1 Die Gerät muss durch technisches Fachpersonal gemäß den nationalen und/oder lokalen einschlägigen Vorschriften installiert, in Betrieb genommen und gewartet werden.
- 2 Die Mißachtung der Sicherheitsanweisungen kann zu Betriebsstörungen und Gefahr für den Betreiber führen.
- 3 Die Rohrleitungen sind von Verunreinigungen wie Rost, Kalk, Schweißrückständen u.s.w. zu befreien. Das Rohrleitungssystem ist zu spülen.
- 4 Rohrverbindungen und Verschraubungen sind auf Dichtheit zu prüfen.
- 5 Es ist darauf zu achten die Rohrgewinde nicht zu überansprechen um Leckagen und resultierende Sach- und Personenschäden zu vermeiden.
- 6 Wassertemperaturen über 50°C können zu schweren Verbrühungen führen. Während Installation, Inbetriebnahme und Wartung der Gerät sind die notwendigen Vorkehrungen zu treffen, damit diese Temperaturen keine Personen gefährden können.
- 7 Bei sehr hartem oder verunreinigtem Wasser muss das Wasser gemäß den einschlägigen Vorschriften vor dem Eintritt in die Gerät gefiltert und aufbereitet werden. Andernfalls kann die Gerät beschädigt werden und nicht korrekt funktionieren.
- 8 Luft im Fördermedium kann zu Betriebsstörungen führen und ist zu entfernen. Auf Druckprüfungen mit kompressibler Luft sollte verzichtet werden.
- 9 Die Vorrichtung ist nur seinen Bestimmungen entsprechend einzusetzen.
- 10 Die Gerät ist für den Einsatz im landwirtschaftlichen Bereich nicht geeignet.
- 11 Bei einer eventuellen Kombination der Gerät mit anderen Anlagenkomponenten müssen die Betriebsmerkmale beider Geräten berücksichtigt werden. Eine falsche Kombination könnte die Funktionstüchtigkeit der Gerät und/oder der Anlage beeinträchtigen.

Installations- und Sicherheitshinweise sind dem Benutzer zur Verfügung zu stellen

ATTENTION ! VOTRE SÉCURITÉ EST EN JEU. RESPECTER IMPÉRATIVEMENT LES CONSIGNES SUIVANTES POUR NE COURIR AUCUN RISQUE

L'ARTICLE DÉCRIT SUR CETTE CONSIGNE QUI L'ACCOMPAGNE EST DÉNOMMÉ DISPOSITIF

- 1 Le dispositif doit être installé, mis en service et entretenu par un technicien qualifié et conformément aux règlements nationaux et/ou aux prescriptions locales.
- 2 Si le dispositif n'est pas installé, mis en service et entretenu correctement selon les instructions fournies dans ce manuel, il risque de ne pas fonctionner correctement et de mettre l'utilisateur en danger.
- 3 Nettoyer les conduits pour éliminer toute saleté, traces de rouille, incrustations, restes de soudures ou autres éléments contaminants. S'assurer que le circuit hydraulique est propre.
- 4 S'assurer que tous les raccordements sont étanches.
- 5 Lors des raccordements hydrauliques, ne pas soumettre les filetages à des efforts mécaniques inutiles. À la longue, ils peuvent se casser et provoquer des fuites, avec risques de dommages physiques et matériels.
- 6 Au-delà de 50°C, l'eau risque de provoquer des brûlures. Lors de l'installation, de la mise en service et de l'entretien du dispositif, prendre toutes les mesures nécessaires pour que la température ne provoque aucune blessure.
- 7 En cas d'eau très dure ou impure, prévoir un dispositif pour le traitement de l'eau avant que celle-ci n'entre dans le dispositif, conformément aux normes en vigueur. En l'absence d'un tel dispositif, le dispositif pourrait se détériorer et son fonctionnement serait compromis.
- 8 Pour assurer un fonctionnement optimal, éliminer l'air qui pourrait circuler dans le fluide. Pour des raisons de sécurité, l'air étant fortement compressible, il est fortement déconseillé de procéder à des tests d'étanchéité avec de l'air comprimé sur tout le système, et plus particulièrement sur les robinets.
- 9 Il est interdit d'utiliser le dispositif dans un but différent de celui pour lequel il a été conçu.
- 10 Dispositif ne convenant pas aux milieux confinés à usage agricole.
- 11 Le raccordement entre le dispositif et les autres composants du circuit doit être réalisé en tenant compte des caractéristiques de fonctionnement de chaque élément. Un mauvais choix pourrait compromettre le fonctionnement du dispositif et/ou de l'installation.

Laisser le manuel à disposition de l'utilisateur

¡ATENCIÓN! SU SEGURIDAD ESTÁ EN JUEGO. EL INCUMPLIMIENTO DE ESTAS INSTRUCCIONES PUEDE SER PELIGROSO.

EN ESTA HOJA DE INSTRUCCIONES, EL PRODUCTO DESCRITO SE DENOMINA GENÉRICAMENTE “DISPOSITIVO”.

- 1 La instalación, la puesta en servicio y el mantenimiento del dispositivo deben ser realizados por un técnico autorizado y en conformidad con las reglamentaciones pertinentes.
- 2 Si la instalación, la puesta en servicio y el mantenimiento no se realizan de acuerdo con lo indicado en este manual, el dispositivo puede no funcionar correctamente y poner al usuario en peligro.
- 3 Limpiar las tuberías de detritos, óxido, incrustaciones, cal, escorias de soldadura y todo otro contaminante. El circuito hidráulico debe estar limpio.
- 4 Controlar que todos los racores sean perfectamente estancos.
- 5 Al realizar el conexionado hidráulico, tener cuidado de no forzar las roscas. Con el tiempo podrían verificarse pérdidas de agua con los consiguientes daños materiales o personales.
- 6 El agua a más de 50 °C puede causar quemaduras graves. Durante la instalación, la puesta en servicio y el mantenimiento del dispositivo, tomar las precauciones necesarias para que el agua caliente no suponga ningún peligro.
- 7 Si el agua es muy dura o contiene muchas impurezas, es necesario filtrarla y tratarla antes de la entrada al dispositivo, de acuerdo con la normativa vigente. En caso contrario, el dispositivo puede dañarse y no funcionar como es debido.
- 8 Para asegurar un funcionamiento correcto, es necesario eliminar el aire contenido en el líquido. Por razones de seguridad, a causa de la alta compresibilidad del aire, se aconseja no hacer pruebas de estanqueidad con aire comprimido en ninguna parte del sistema, especialmente en las válvulas.
- 9 Se prohíbe utilizar el dispositivo para fines distintos del indicado.
- 10 Dispositivo no idóneo para locales cerrados de uso agrícola.
- 11 Si el dispositivo se combina con otros componentes de la instalación, es imprescindible tener en cuenta las características de funcionamiento de ambos. Una combinación incorrecta puede perjudicar el funcionamiento del dispositivo o de la propia instalación.

Entregar este manual al usuario

LET OP! HET GAAT HIER OM UW VEILIGHEID. HET NIET NALEVEN VAN DEZE INSTRUCTIES KAN GEVAAR OPLEVEREN.

HET PRODUCT WAARBIJ DIT INSTRUCTIEBLAD IS BIJGESLOTEN WORDT TOESTEL GENOEMD

- 1 Het toestel moet worden geïnstalleerd, in werking gesteld en onderhouden door gekwalificeerd technisch personeel in overeenstemming met de geldende nationale en/of plaatselijke voorschriften.
- 2 Als het toestel niet correct volgens de instructies in deze handleiding geïnstalleerd, in werking gesteld en onderhouden wordt, functioneert het mogelijk niet naar behoren en kan het daardoor de gebruiker in gevaar brengen.
- 3 Spoel de leidingen schoon om eventuele resten, roest, afzettingen, soldeerafval en andere verontreinigende stoffen te verwijderen. Het hydraulische circuit moet schoon zijn.
- 4 Zorg ervoor dat alle aansluitingen waterdicht zijn.
- 5 Let er bij het tot stand brengen van de hydraulische aansluitingen op dat de schroefdraden mechanisch niet worden overbelast. Dit om na verloop van tijd waterverlies met schade aan zaken en/of letsel van personen te voorkomen.
- 6 Watertemperaturen van boven de 50°C kunnen ernstige brandwonden veroorzaken. Neem tijdens de installatie, de inwerkingstelling en het onderhoud van het toestel de noodzakelijke voorzorgsmaatregelen, zodat dergelijke temperaturen geen letsel toebrengen aan personen.
- 7 Bij zeer hard water of water met veel onzuiverheden dient er een geschikt waterfilterings- en behandelingssysteem geïnstalleerd te worden voordat het water het toestel binnenkomt, in overeenstemming met de geldende normen. Als u dit niet doet, kan het toestel beschadigd raken en mogelijk niet correct werken.
- 8 Verwijder voor een optimale werking de in de vloeistof aanwezige lucht. Vanwege de hoge compressibiliteit van de lucht wordt het om veiligheidsredenen afgeraden om met perslucht waterdichtheidstesten op het gehele systeem, en in het bijzonder op de ventielen, uit te voeren.
- 9 Het is verboden het apparaat voor andere doeleinden te gebruiken dan waarvoor het bestemd is.
- 10 Dit toestel is niet geschikt voor omgevingen die bestemd zijn voor landbouwgebruik.
- 11 Bij een eventuele combinatie van het toestel en andere onderdelen van de installatie moet rekening worden gehouden met de werkingskenmerken van beide apparaten. Een eventuele onjuiste combinatie zou het functioneren van het toestel en/of de installatie kunnen schaden.

Laat deze handleiding ter beschikking

ATENÇÃO! A SUA SEGURANÇA ESTÁ EM CAUSA. O INCUMPRIMENTO DESTAS INSTRUÇÕES PODERÁ ORIGINAR UMA SITUAÇÃO DE PERIGO!

O PRODUTO QUE INCLUI ESTE MANUAL DE INSTRUÇÕES É DENOMINADO DE DISPOSITIVO

- 1 O dispositivo deve ser instalado, colocado em funcionamento e mantido correctamente por pessoal técnico qualificado, de acordo com as regulamentações nacionais e/ou os respectivos requisitos locais.
- 2 Se o dispositivo não for instalado, colocado em funcionamento e mantido correctamente de acordo com as instruções contidas neste manual, poderá não funcionar correctamente e colocar o utilizador em perigo.
- 3 Limpar a tubagem para eliminar eventuais detritos, ferrugem, incrustações, calcário, restos de soldadura e outros contaminantes. O circuito hidráulico deve ser limpo.
- 4 Garantir que todas as ligações tenham vedação hidráulica.
- 5 Na realização das ligações hidráulicas, ter o cuidado para não forçar mecanicamente a parte roscada. Com o tempo poderão ocorrer rupturas com fugas de água, situação passível de provocar danos materiais e/ou pessoais.
- 6 Temperaturas da água superiores a 50°C podem provocar queimaduras graves. Durante a instalação, colocação em funcionamento e manutenção do dispositivo, adoptar as precauções necessárias para que tais temperaturas não representem perigo para as pessoas.
- 7 Em caso de água muito dura ou rica em impurezas, deve existir um sistema adequado para a filtração e o tratamento da água antes da entrada no dispositivo, conforme as normas em vigor. Caso contrário, o mesmo poderá ficar danificado e não funcionar correctamente.
- 8 Para um funcionamento óptimo, o ar contido no fluido deve ser removido. Por razões de segurança e devido à elevada compressibilidade do ar, são desaconselhados testes de vedação a todo o sistema e, em particular, às válvulas, mediante ar comprimido.
- 9 É proibido utilizar o dispositivo para outro fim do que o previsto.
- 10 Dispositivo não adequado para ambientes fechados de uso agrícola.
- 11 A eventual combinação do dispositivo com outros componentes da instalação deve ser efectuada, tendo em conta as características de funcionamento de ambos. Uma eventual combinação incorrecta pode prejudicar o funcionamento do dispositivo e/ou da instalação.

Este manual deve ficar à disposição do utilizador

ВНИМАНИЕ! РЕЧЬ ИДЕТ О ВАШЕЙ БЕЗОПАСНОСТИ. НЕСОБЛЮДЕНИЕ ДАННЫХ ИНСТРУКЦИЙ МОЖЕТ ПРИВЕСТИ К СОЗДАНИЮ ОПАСНЫХ СИТУАЦИЙ

ИЗДЕЛИЕ, К КОТОРОМУ ПРИЛАГАЮТСЯ ДАННЫЕ ИНСТРУКЦИИ, НАЗЫВАЕТСЯ В НИХ УСТРОЙСТВОМ

- 1 Устройство должно устанавливаться, запускаться в эксплуатацию и обслуживаться квалифицированным техническим персоналом в согласии с национальными нормами и/или соответствующими местными требованиями.
- 2 Если устройство не было установлено, запущено в эксплуатацию и не обслуживалось в согласии с инструкциями, приведенными в данном руководстве, оно может работать с неполадками и представлять опасность для пользователя.
- 3 Очищайте трубопроводы от возможных отложений, ржавчины, накипи, окалины после сварки и других загрязняющих веществ. Гидравлический контур должен содержаться в чистоте.
- 4 Убедитесь, что вся соединительная арматура имеет гидроизоляцию.
- 5 При выполнении гидравлических соединений старайтесь механически не форсировать резьбу. Иначе со временем могут образовываться разломы, вызывающие гидравлические утечки с нанесением ущерба имуществу и/или людям.
- 6 Температура воды выше 50°C может стать причиной ожогов. При установке, запуске в эксплуатацию и техобслуживании устройства предпринимайте необходимые меры для того, чтобы подобные температуры не составляли опасности для людей.
- 7 В случае очень жесткой или богатой примесями воды должна быть предусмотрена ее соответствующая фильтрация и водоподготовка перед поступлением в устройство в согласии с действующими нормами. В противном случае устройство может получить повреждения и плохо работать.
- 8 Для оптимальной работы необходимо удалить из жидкости воздух. Из соображений безопасности, по причине высокой сжимаемости воздуха, не рекомендуется проведение проверки герметичности всей системы в целом, и клапанов в частности, с помощью сжатого воздуха.
- 9 Запрещается иное использование устройства, отличное от его прямого предназначения.
- 10 Устройство не подходит для помещений, предназначенных для сельскохозяйственного использования.
- 11 Возможное сопряжение устройства с другими компонентами оборудования должно осуществляться с учетом их рабочих характеристик. Неправильное сочетание может вызвать неполадки в работе устройства и/или оборудования.

ДАННЫЕ ИНСТРУКЦИИ ДОЛЖНЫ НАХОДИТЬСЯ В РАСПОРЯЖЕНИИ ПОЛЬЗОВАТЕЛЯ