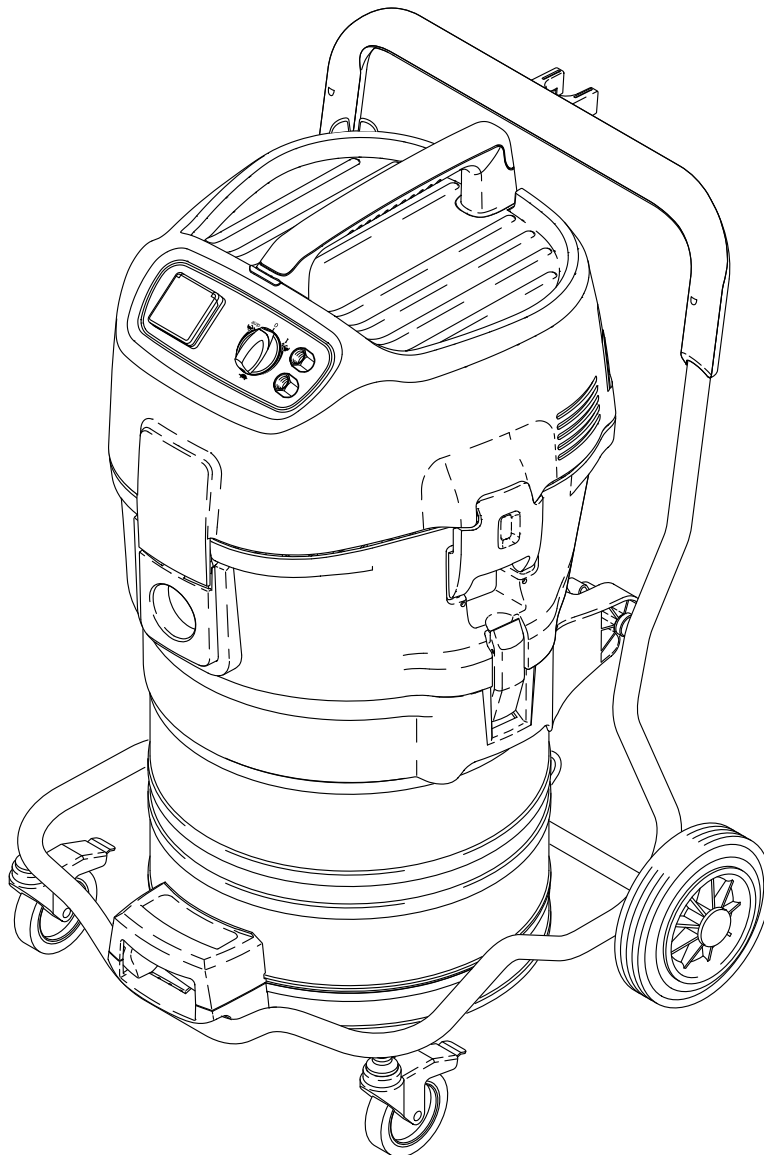
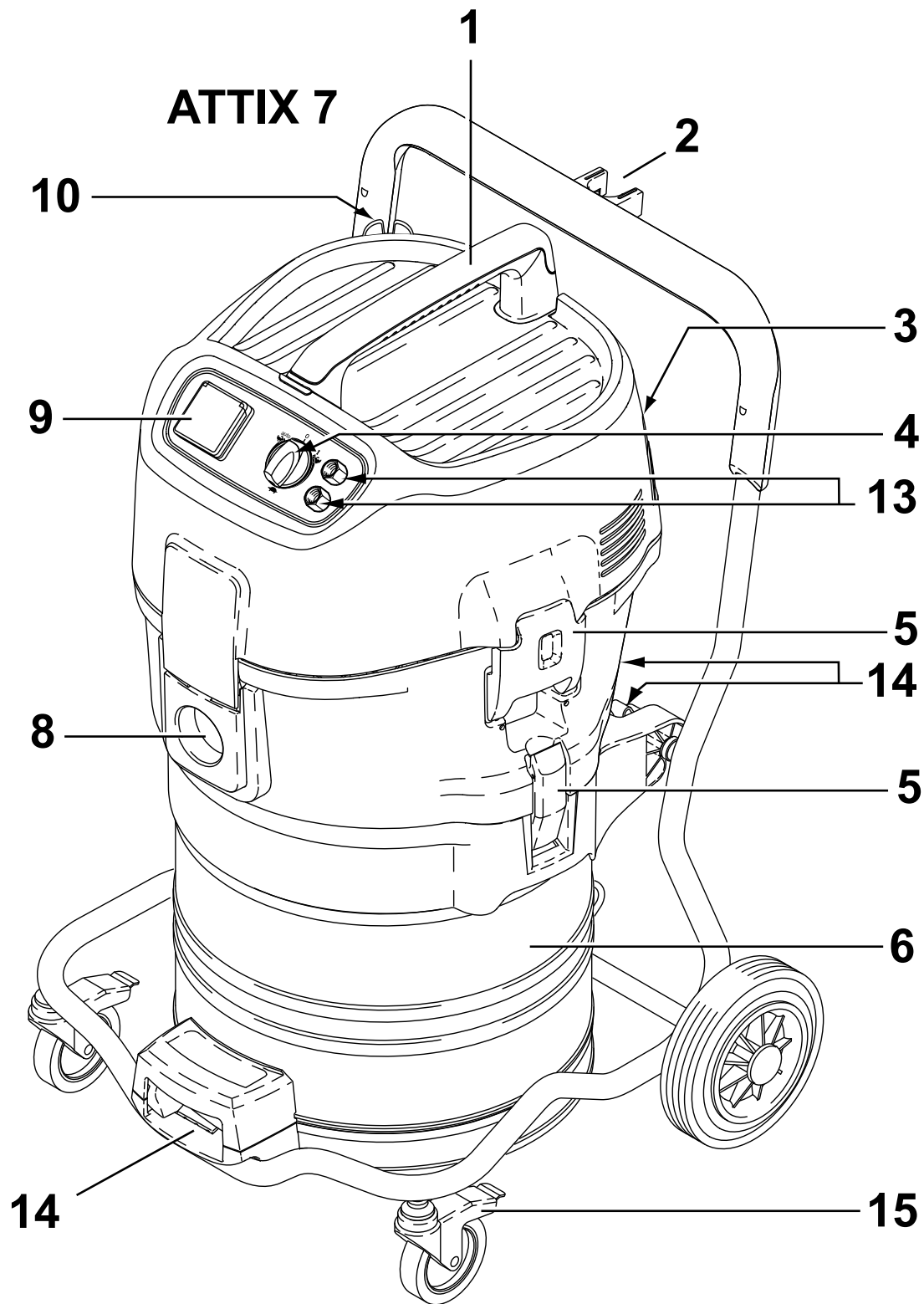


ATTIX 7

ATTIX 19 GALLON

Instructions for use






EN	Operating instructions	4
DE	Bedienungsanweisungen	19
FR	Instructions de fonctionnement	34
NL	Gebruiksaanwijzingen	50
IT	Istruzioni per l'uso	64
NO	Bruksanvisning	79
SV	Bruksanvisning	93
DA	Betjeningsvejledning	107
FI	Käyttöohje	121
ES	Instrucciones de funcionamiento	135
PT	Instruções de Funcionamento	150
EL	Οδηγίες λειτουργίας	165
TR	Kullanma Talimatları	181
SL	Navodila za delovanje	196
HR	Upute za uporabu	210
SK	Návod na obsluhu	224
CS	Návod k obsluze	238
PL	Instrukcje dotyczące obsługi	252
HU	Használati útmutató	268
RU	Руководство по эксплуатации	282


1 Wichtige Sicherheitsinformationen

1.1 Kennzeichnung von Hinweisen

GEFAHR


-  Eine Gefahr, die zu schweren Schäden und Verletzungen, sogar tödlichen, führen kann.

WARNUNG

-  Eine Gefahr, die zu schweren Verletzungen, sogar tödlichen, führen kann.

VORSICHT

-  Eine Gefahr, die zu leichteren Verletzungen und Schäden führen kann.

 Sie müssen diese Bedienungsanleitung sorgfältig lesen, bevor Sie Ihren Sauger zum ersten Mal in Betrieb nehmen. Heben Sie diese Anleitung für die spätere Verwendung auf.

1.2 Benutzungsregeln

Neben dieser Anleitung und den Bestimmungen zur Unfallverhütung in Ihrem Land sind auch die Bestimmungen zur Sicherheit und verantwortungsvollen Nutzung zu beachten.

1.3 Zweck und bestimmungsgemäße Verwendung

Das Gerät ist für den industriellen Einsatz wie in Fabriken, auf Baustellen und in Werkstätten geeignet. Dieses Gerät ist auch für die kommerzielle Nutzung, beispielsweise in Hotels, Schulen, Krankenhäusern, Fabriken, Geschäften, Büros oder im Verleihgeschäft geeignet. Unfälle aufgrund missbräuchlicher Benutzung können nur durch die Benutzer verhindert werden. Das Gerät eignet sich zum Aufnehmen von trockenem, nicht entflammbarem Staub und Flüssigkeiten.

Jegliche andere Verwendung gilt als unsachgemäße Verwendung. Der Hersteller übernimmt keinerlei Haftung für Schäden aus einer solchen Nutzung. Das Risiko für solche Nutzung obliegt allein dem Benutzer. Die zweckmäßige Verwendung beinhaltet den korrekten Betrieb sowie regelmäßige Wartung und Reparatur gemäß Anleitung des Herstellers.

ALLE SICHERHEITSHINWEISE LESEN UND BEACHTEN.



Für Geräte mit Staubklasse L (mit Typbezeichnung -0L, 2L, LC) gilt Folgendes: Das Gerät eignet sich zum Aufnehmen von trockenen, nicht entflammaren Stoffen mit OEL1)-Wert > 1mg/m³. Staubklasse L (IEC 60335-2-69). Zu dieser Staubklasse gehören Stäube mit OEL1)-Werten > 1 mg/m³. Bei Geräten, die für die Staubklasse L bestimmt sind, wurde das Filtermaterial geprüft. Der maximale Durchlassgrad beträgt 1 %, es gelten keine besonderen Anforderungen für die Entsorgung. Bitte beachten Sie vor Inbetriebnahme die in Ihrem Land gültigen Vorschriften. Beim Einsatz von Entstaubern muss auf eine ausreichende Luftaustauschrate L geachtet werden, wenn die Abluft des Saugers in den Raum geblasen wird.

1.4 Wichtige Warnhinweise

WARNUNG

- Um die Gefahr von Feuer, Stromschlag oder Verletzungen zu verringern, lesen und befolgen Sie bitte vor dem Gebrauch alle Sicherheitshinweise und -etiketten. Dieser Staubsauger ist so konstruiert, dass er sicher ist, wenn er für die angegebenen Reinigungsfunktionen verwendet wird. Bei Beschädigung von elektrischen oder

mechanischen Teilen muss der Staubsauger bzw. das Zubehör von einer kompetenten Servicewerkstatt oder dem Hersteller repariert werden, bevor das Gerät wieder benutzt wird, damit weitere Schäden am Gerät und Verletzungen der Benutzer vermieden werden.

- Kinder müssen beaufsichtigt werden, um sicherzustellen, dass sie nicht mit dem Gerät spielen.
- Die Reinigung und Wartung dürfen Kinder nur unter geschulter Aufsicht durchführen.
- Der Gebrauch dieses Geräts durch Personen (u. a. Kinder) mit verminderten körperlichen, Wahrnehmungs- und geistigen Fähigkeiten oder mit unzureichender Erfahrung und Wissen ist nicht zulässig.
- Dieses Gerät ist nur für den Betrieb im Innenbereich geeignet.
- Dieses Gerät darf nur in geschlossenen Räumen gelagert werden.
- Das Gerät nicht verlassen, wenn es angeschlossen ist. Bei Nichtgebrauch und vor Wartungsarbeiten den Netzstecker ziehen.
- Das Gerät nicht benutzen, wenn das Zuleitungskabel oder der Netzstecker beschädigt sind. Zum Herausziehen des Steckers aus der Steckdose am Stecker ziehen, nicht am Kabel. Den Stecker oder das Gerät nicht mit nassen Händen anfassen. Vor dem Herausziehen des Netzsteckers den Staubsauger ausschalten.
- Das Gerät nicht am Kabel hinter sich herziehen oder am Kabel tragen. Das Kabel nicht als Griff benutzen. Darauf achten, dass das Kabel nicht eingeklemmt oder um scharfe Ecken oder Kanten gezogen wird. Mit dem Staubsauger nicht über das Kabel fahren. Darauf achten, dass das Kabel nicht mit heißen Oberflächen in Berührung kommt.
- Haare, lose Kleidungsstücke und Körperteile nicht in die Nähe von Öffnungen oder beweglichen Teilen des Geräts bringen. Das Gerät nicht einsetzen, falls eine der Öffnungen blockiert ist und keine Gegenstände in die Öffnungen stecken. Die Öffnungen frei halten von Staub, Fusseln, Haaren und sonstigem Material, das den Luftstrom hemmen könnte.
- Nicht in Außenbereichen bei niedrigen Temperaturen verwenden.
- Keine entzündlichen oder brennbaren Flüssigkeiten wie Benzin aufsaugen. Nicht in Bereichen verwenden, wo solche Flüssigkeiten vorhanden sein können.
- Keinesfalls rauchende oder brennende Gegenstände (wie z. B. Zigaretten, Zündhölzer, heiße Asche) aufsaugen.
- Bei der Reinigung auf Treppen besonders vorsichtig sein.
- Nur verwenden, wenn die Filter eingesetzt sind.

- Wenn das Gerät nicht richtig funktioniert, es heruntergefallen oder beschädigt ist, wenn es im Freien gestanden hat oder ins Wasser gefallen ist, muss es zu einer Servicewerkstatt oder einem Händler gebracht werden.
- Bedienende Personen müssen umfassend in der Bedienung dieser Geräte unterwiesen sein.
- Das Gerät darf nicht als Wasserpumpe verwendet werden. Das Gerät ist dafür geeignet, ein Luft-Wasser-Gemisch aufzusaugen.
- Connect the machine to a properly earthed mains supply. The socket outlet and the extension cable must have an operative protective conductor.
- Provide for good ventilation at the working place.
- Das Gerät nicht als Tritt oder Leiter benutzen. Das Gerät könnte dabei umkippen und beschädigt werden. Verletzungsgefahr.
- Die Steckdose am Gerät nur für die dafür in der Anleitung angegebenen Zwecke verwenden.
- Das Gerät bei Schaumentwicklung oder Austritt von Flüssigkeit sofort ausschalten.

1.5 Doppelt isolierte Geräte*¹⁾

VORSICHT

- Nur wie in dieser Anleitung beschrieben und nur mit dem vom Hersteller empfohlenen Zubehör benutzen.
- VOR DEM ANSCHLIESSEN DES STAUBSAUGERS überprüfen, ob die auf dem Typenschild angegebene Spannung mit der vorhandenen Netzspannung übereinstimmt (max. $\pm 10\%$ Abweichung zulässig).
- Dieses Gerät verfügt über eine doppelte Isolierung. Nur identische Ersatzteile verwenden. Siehe Anweisungen zur Wartung von doppelt isolierten Geräten. Bei doppelt isolierten Geräten werden statt einer Erdung zwei Systeme der Isolierung verwendet.
- Das Schwimmersystem regelmäßig reinigen und auf Schäden überprüfen.

Bei doppelt isolierten Geräten gibt es keine Vorrichtung zur Erdung und eine solche Vorrichtung darf auch nicht am Gerät angebracht werden. Die Wartung eines doppelt isolierten Geräts erfordert größte Sorgfalt und Kenntnis des Geräts. Sie darf daher nur von dafür ausgebildeten Servicetechnikern vorgenommen werden. Ersatzteile für doppelt isolierte Geräte müssen mit den durch sie ersetzten Teilen identisch sein. Ein Gerät mit doppelter Isolierung ist mit den Wörtern „DOPPELISOLIERUNG“ oder „DOPPELT ISOLIERT“ gekennzeichnet. Die Kennzeichnung des Geräts kann auch durch ein Symbol (Quadrat in einem Quadrat) erfolgen.

Dieses Gerät verfügt über ein speziell konstruiertes Zuleitungskabel. Falls es beschädigt wurde, muss es durch ein Kabel des gleichen Typs ersetzt werden. Dies ist bei autorisierten Servicewerkstätten und Händlern erhältlich und muss von dafür ausgebildeten Technikern eingebaut werden.

1.6 Elektrischer Anschluss

WARNUNG

- Das Oberteil des Geräts enthält Teile, die unter Strom stehen. Kontakt mit Teilen, die unter Strom stehen, kann zu schweren oder sogar tödlichen Verletzungen führen. Niemals Wasser auf den oberen Teil des Geräts sprühen.
- Das Gerät darf nicht benutzt werden, falls der Zustand der Netzanschlußleitung nicht einwandfrei ist. Die Netzanschlußleitung ist regelmäßig auf Anzeichen einer Beschädigung oder Alterung zu untersuchen. Die Netzanschlußleitung darf nur von einer ausgebildeten Person ausgetauscht werden.
- Elektrische Kabel oder Stecker nicht mit nassen Händen berühren.
- Den Stecker nicht am Kabel aus der Steckdose ziehen, sondern am Stecker anfassen. Nach dem Gebrauch und vor dem Reinigen oder vor Wartungsarbeiten ist der Stecker aus der Steckdose zu ziehen.
- Keinesfalls das Stromkabel um die Finger oder andere Körperteile wickeln.
- Wir empfehlen den Anschluss des Staubsaugers über einen Fehlerstrom-Schutzschalter.
- Die elektrischen Teile (Steckdosen, Stecker und Verbindungen und Verlängerungskabel) so anordnen, dass die Schutzklasse eingehalten wird.
- Anschlüsse und Verbindungen von Stromkabeln und Verlängerungskabeln müssen wasserdicht sein.

Verlängerungskabel

- Nur Verlängerungskabel mit den vom Hersteller angegebenen oder höheren Spezifikationen verwenden.
- Bei Verwendung von Verlängerungskabeln den Mindestdurchmesser beachten:

Kabellänge	Kabelquerschnitt	
	< 16 A	< 25 A
bis zu 20 m	1,5 mm ²	2,5 mm ²
20 bis 50 m	2,5 mm ²	4,0 mm ²

1.7 Gefährliche Materialien

WARNUNG

Gefahrstoffe.

Das Aufsaugen von Gefahrenstoffen kann zu schweren oder sogar tödlichen Verletzungen führen.

Die folgenden Stoffe dürfen mit diesem Gerät nicht aufgenommen werden:

- Heiße Materialien (brennende Zigaretten, glühende Asche usw.)
- Entflammbare, explosive oder aggressive Flüssigkeiten (z. B. Ben-

zin, Lösungsmittel, Säuren, Basen usw.)

- Entflammbarer, explosiver Staub (z. B. Magnesium- oder Aluminiumstaub usw.)

Für Standardgeräte (ohne Typbezeichnung -0L, 2L, LC) gilt zusätzlich Folgendes: Die folgenden Stoffe dürfen mit diesem Gerät nicht aufgenommen werden:

- Gefährlicher Staub.

1.8 **Wartung**

Vor Wartungsarbeiten immer den Netzstecker ziehen. Vor Benutzung des Geräts darauf achten, dass Netzspannung und -frequenz mit den Angaben des Typenschildes übereinstimmen.

Das Gerät wurde für ständigen schweren Betrieb konstruiert. Abhängig von der Betriebsdauer müssen die Staubfilter ausgewechselt werden. Den Behälter sauber halten. Dazu ein trockenes Tuch und ein wenig Spraypolitur verwenden.

Während der Wartung und Reinigung des Staubsaugers darauf achten, dass keine Gefahren für das Wartungspersonal und andere Personen entstehen.

Im Wartungsbereich

- Zwangsbelüftung mit Filter einsetzen
- Schutzkleidung tragen
- Den Wartungsbereich reinigen, so dass keine gefährlichen Stoffe in die Umgebung geraten können.

Für Geräte mit Staubklasse L (mit Typbezeichnungen -0L, 2L, LC) gilt Folgendes:

Während der Wartung und Reinigung des Staubsaugers darauf achten, dass keine Gefahren für das Wartungspersonal und andere Personen entstehen.

Im Wartungsbereich

- Zwangsbelüftung mit Filter einsetzen
- Schutzkleidung tragen
- Den Wartungsbereich reinigen, so dass keine gefährlichen Stoffe in die Umgebung geraten können.

Während der Wartung und bei Reparaturen müssen alle kontaminierten Teile, die nicht ausreichend gereinigt werden konnten:

- In gut abgedichteten Beuteln verpackt werden
- Entsprechend den geltenden Vorschriften für solche Stoffe entsorgt werden

1.9 **Regelmäßige Wartung und Inspektion**

Die regelmäßige Wartung und Inspektion des Geräts muss von entsprechend qualifizierten Personen unter Beachtung der einschlägigen Vorschriften durchgeführt werden. Insbesondere Schutzleiter, Isolationswiderstand und der Zustand des Anschlusskabels müssen regelmäßig überprüft werden.

Bei Beschädigungen MUSS das Gerät außer Betrieb genommen und von einem autorisierten Servicetechniker vollständig kontrolliert und repariert werden.

Mindestens einmal jährlich muss ein Nilfisk Techniker oder eine eingewiesene Person eine technische Inspektion durchführen, bei der auch Filter, Lichtdichtigkeit und Regelmechanismen zu kontrollieren sind.

Einzelheiten des Aftersales-Service erfahren Sie bei Ihrem Händler oder dem Nilfisk-Service in Ihrem Land. Siehe Rückseite dieses Dokuments.

2.0 **Produkthaftung**

Für Garantie und Gewährleistung gelten unsere allgemeinen Geschäftsbedingungen.

Eigenmächtige Veränderungen am Gerät, der Einsatz falscher Zubehörteile sowie nicht bestimmungsgemäßer Gebrauch schließen eine Haftung des Herstellers für daraus resultierende Schäden aus.



Das Symbol der durchgestrichenen Mülltonne weist darauf hin, dass gebrauchte elektrische und elektronische Altgeräte, die mit dieser Kennzeichnung markiert sind, nicht zusammen mit dem unsortierten Hausmüll entsorgt werden dürfen. Um negative Auswirkungen auf die menschliche Gesundheit und die Umwelt zu vermeiden, müssen solche Geräte an den dafür vorge-

DE

sehenen Sammelstellen getrennt abgegeben werden.

Benutzer von elektrischen und elektronischen Haushaltsgeräten müssen die kommunalen Sammel-systeme verwenden. Bitte beachten Sie, dass kommerziell genutzte elektrische und elektronische Altgeräte, nicht über die kommunalen Sammelsystemen entsorgt werden dürfen. Wir informieren Sie gerne über geeignete Entsorgungsmöglichkeiten.

2 Beschreibung

2.1 Zweck

Bei sachgemäßer Anwendung sind die in dieser Anleitung beschriebenen Industriesauger

zum Aufsaugen von trockenen, nicht brennbaren, ungefährlichen Stäuben und Flüssigkeiten geeignet.

2.2 Bedienelemente

Siehe Ausklappseite am Anfang dieser Bedienungsanleitung.

- 1 Griff
- 2 Saugrohrhalterung
- 3 Zubehörhalterung
- 4 Geräteschalter mit Saugkraftregulierung¹⁾
- 5 Verschlussklammer
- 6 Schmutzbehälter
- 7 Griff zum Entleeren des Behälters¹⁾

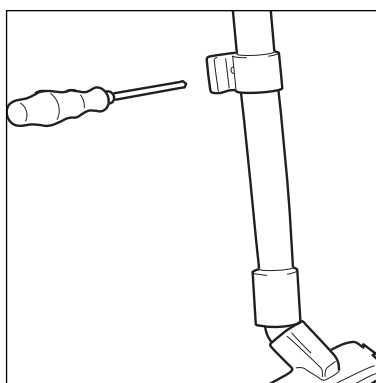
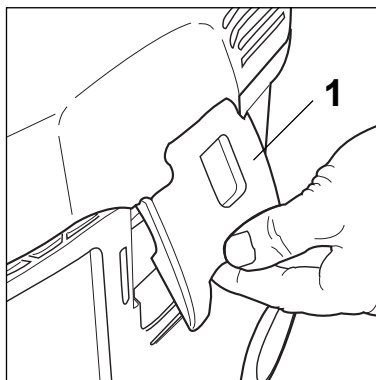
- 8 Einlassstutzen
- 9 Zubehörstecker¹⁾
- 10 Kabelverschluss
- 11 Schalter für Filterreinigung¹⁾
- 12 Anschluss für Druckluftversorgung¹⁾
- 13 Anschluss für Druckluftwerkzeug¹⁾
- 14 Behälterverschlüsse¹⁾
- 15 Lenkrolle mit Bremse

3 Vor der Inbetriebnahme

3.1 Sauger zusammenbauen



Bei der Lieferung liegen einige Zubehörteile im Behälter und müssen vor dem ersten Gebrauch des Saugers herausgenommen werden. Nehmen Sie das Saugeroberteil ab. Der Netzstecker darf noch nicht in eine Steckdose gesteckt sein.



- 1. Der Netzstecker darf noch nicht in eine Steckdose gesteckt sein.
- 2. Verschlussklammern (1) öffnen und Saugeroberteil abnehmen.
- 3. Die Zubehörteile¹⁾ aus dem Schmutzbehälter und der Verpackung nehmen.
- 4. Einen neuen Filterbeutel gemäß der Anleitung (auf dem Filter aufgedruckt) in den gereinigten Behälter einlegen.

WICHTIG!

Die Öffnung des Filterbeutels fest auf den Einlassstutzen drücken

- 5. Das Saugeroberteil wieder aufsetzen (dabei darauf achten, den Filterbeutel nicht zu beschädigen) und die Verschlussklammern schließen.
- ### HINWEIS!
- Auf richtigen Sitz der Verschlussklammern achten.
- 6. Befestigen Sie die Saugrohrhalterung¹⁾ etwa 20 cm vom Rand des unteren Verlängerungsrohrs entfernt, wie in der Abbildung gezeigt.

¹⁾ Option modellabhängig
Übersetzung der Originalanleitung

4 Betrieb

4.1 Anschlüsse

4.1.1 Saugschlauch anschließen

1. Saugschlauch anschließen.

4.1.2 Elektrischer Anschluss

Die auf dem Typenschild angegebene Spannung muss mit der Spannung Ihres Stromnetzes übereinstimmen.

1. Darauf achten, dass der Sauger ausgeschaltet ist.
2. Den Netzstecker in eine korrekt installierte gesicherte und geerdete Steckdose stecken.

4.1.3 Elektrogerät anschließen¹⁾



Bevor der Schalter in die Stellung „Auto“ gebracht wird, ist sicherzustellen, dass das an den Gerätestecker angeschlossene Gerät ausgeschaltet ist.

Es dürfen nur zugelassene Geräte, die Staub erzeugen, angeschlossen werden.

Die maximal zulässige Leistungsaufnahme des angeschlossenen Geräts ist im Abschnitt 9.4 „Technische Daten“ angegeben.

1. Elektrogerät an der Gerätesteckdose¹⁾ am Bedienfeld anschließen.

4.1.4 Druckluftgeräte anschließen¹⁾



Bevor der Schalter in die Stellung „Auto“ gebracht wird, ist sicherzustellen, dass das an den Gerätestecker

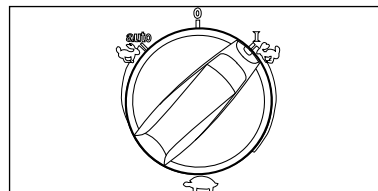
angeschlossene Gerät ausgeschaltet ist.

Die maximal zulässige Leistungsaufnahme des angeschlossenen Geräts ist im Abschnitt 9.4 „Technische Daten“ angegeben.

1. Druckluftgerät an der oberen Schnellkupplung¹⁾ am Bedienfeld anschließen.
2. Schließen Sie die Druckluftversorgung an den unteren Stecknippel an¹⁾.

4.2 Sauger einschalten

4.2.1 Schalterstellung „I“

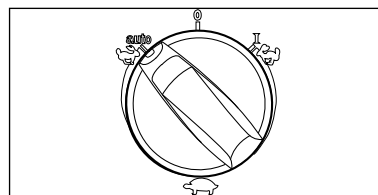


1. Hauptschalter in Stellung „I“ drehen.
Der Saugermotor startet.

4.2.2 Schalterstellung „Auto“⁽¹⁾

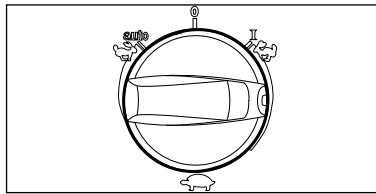


Bevor der Schalter in die Stellung „Auto“ gebracht wird, ist sicherzustellen, dass das an den Gerätestecker angeschlossene Gerät ausgeschaltet ist.



1. Den Schalter in Stellung „Auto“ drehen¹⁾.
Der Motor des Saugers startet, wenn das angeschlossene Elektrowerkzeug eingeschaltet wird.
2. Wenn das Elektrowerkzeug ausgeschaltet wird, bleibt der Sauger für kurze Zeit in Betrieb, um Staub im Saugschlauch in den Filterbeutel zu befördern.

4.2.3 Saugkraftregulierung einstellen¹⁾



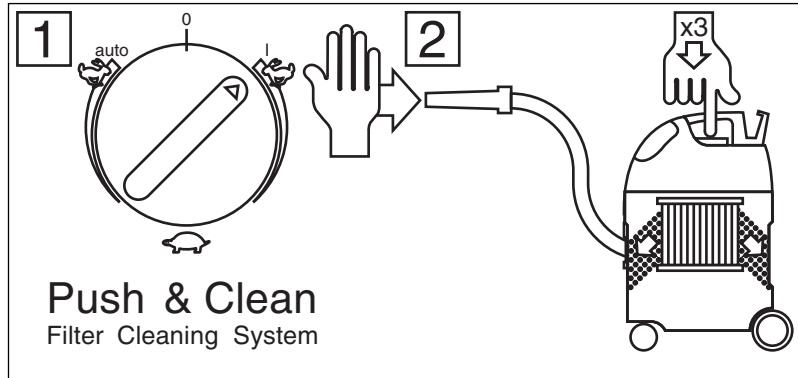
An der Saugkraftregulierung¹⁾ kann die Motordrehzahl und damit die Saugleistung eingestellt werden. Dies ermöglicht eine präzise Anpassung der Saugleistung an unterschiedliche Aufgaben.

DE

4.3 Filterelement reinigen 4.3.1 Filterelement reinigen (Push&Clean System)¹⁾



Wenn die Saugleistung sinkt.

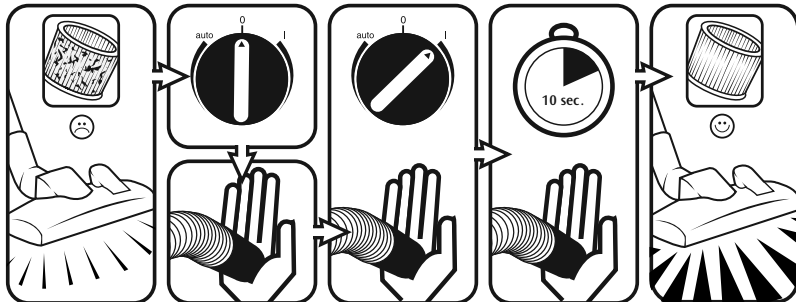


1. Stellen Sie die Saugleistung auf Maximum ein.
2. Düsen- oder Saugschlauchöffnung mit der flachen Hand verschließen.
3. Drücken Sie drei Mal die Taste Filterreinigung. Der erzeugte Luftstrom entfernt Staub von den Filterelementen.

4.3.2 Filterelement reinigen (Automatisches Filterreinigungssystem)¹⁾



Damit die Saugleistung immer optimal ist, wird das Filterelement während des Betriebs automatisch gereinigt. Wir empfehlen eine vollständige Reinigung, wenn das Filterelement stark verschmutzt ist.



1. Schalten Sie den Sauger aus.
2. Düsen- oder Saugschlauchöffnung mit der flachen Hand verschließen.
3. Geräteschalter in Stellung „I“ bringen und Sauger ca. 10 Sekunden bei verschlossener Saugschlauchöffnung laufen lassen.

5 Anwendungsgebiete und Arbeitstechniken

5.1 Arbeitstechniken

Optionales Zubehör wie Saugdüsen und Saugschläuche können die Reinigungswirkung verbessern und die Arbeit erleichtern.

Sie können eine hohe Reinigungsleistung erzielen, wenn Sie zusammen mit Ihren eigenen Erfahrungen einige wichtige Hinweise beachten.

Nachfolgend finden Sie einige grundlegende Tipps.

¹⁾ Option modellabhängig
Übersetzung der Originalanleitung

5.1.1 Trockene Stoffe aufsaugen



ACHTUNG! Keine entflammaren Stoffe aufsaugen.

Stellen Sie vor der Aufnahme von trockenen Stoffen sicher, dass sich ein Filterbeutel im Behälter befindet (siehe Abschnitt 9.5 „Zubehör“ für die Bestellnummer). Die Entsorgung von aufgenommenen Stoffen ist damit einfach und hygienisch.

Nach der Aufnahme von Flüssigkeiten ist das Filterelement nass. Ein nasser Filter verstopft bei Aufnahme von trockenen Stoffen schneller. Daher sollte der Filter mit Wasser gereinigt und getrocknet werden oder ein trockener Filter eingesetzt werden, bevor trockene Stoffe aufgenommen werden.

5.1.2 Flüssigkeiten aufsaugen



ACHTUNG! Keine entflammaren Flüssigkeiten aufsaugen.

Vor dem Aufsaugen von Flüssigkeiten immer kontrollieren, ob der Schwimmer¹⁾ oder Wasserstandsbegrenzer¹⁾ richtig funktioniert. (Siehe Abschnitte 7.2.4 und 7.2.5 „Filterelement wechseln“.)

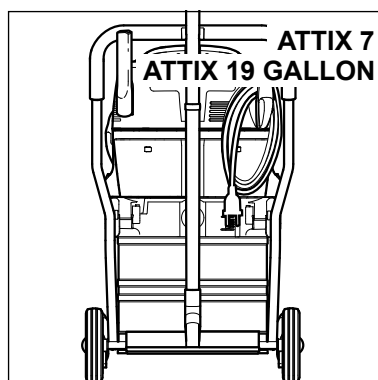
Es wird empfohlen, ein gesondertes Filterelement oder einen Filterschutz zu verwenden.

Bei Schaumbildung sofort die Arbeit einstellen und den Behälter entleeren.

Zur Reduzierung der Schaumentwicklung Schaumkiller Nilfisk wwFoam Stop benutzen (Best.-Nr. siehe Abschnitt 9.5 „Zubehör“).

6 Nach der Arbeit

6.1 Sauger ausschalten und aufbewahren



1. Gerät ausschalten und Netzstecker aus der Steckdose ziehen.
2. Anschlussleitung aufwickeln und an Halterung aufhängen.
3. Schmutzbehälter entleeren und den Sauger reinigen.
4. Nach dem Aufsaugen von Flüssigkeiten: Saugeroberteil getrennt abstellen, damit das Filterelement trocknen kann.
5. Das Gerät in einem trockenen Raum abstellen, geschützt gegen unbefugte Benutzung.

6.2 Transport

Vor dem Transport des Behälters sind alle Verschlüsse zu schließen. Das Gerät nicht kippen, wenn sich im Schmutzbehälter Flüssigkeit befindet. Keinen Kranhaken zum Anheben des Geräts verwenden. Das Gerät während des Transports vorsichtig behandeln.

7 Wartung

7.1 Wartungsplan

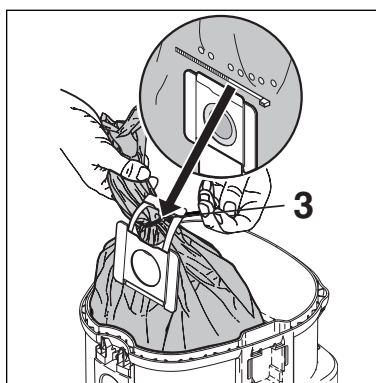
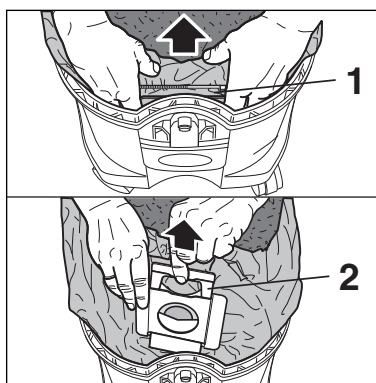
		Nach Beendigung der Arbeit	Bei Bedarf
7.2.1	Einwegbeutel wechseln		●
7.2.2	Filterbeutel wechseln		●
7.2.3	Schmutzbehälter entleeren (ATTIX 7/19 GAL)	●	
7.2.4	Filterelement wechseln (Push&Clean System) ¹⁾		●
7.2.5	Filterelement wechseln (Automatisches Filterreinigungssystem) ¹⁾		●

7.2 Wartungsarbeiten

7.2.1 Schmutzbeutel wechseln



Die Öffnung des neuen Schmutzbeutels fest auf den Einlassstutzen drücken

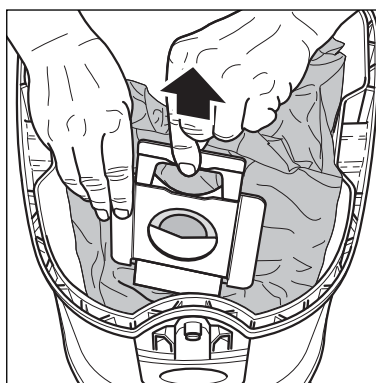


1. Verschlussklammern öffnen und Saugeroberteil vom Schmutzbehälter abnehmen.
2. Schmutzbeutelmuffe (1) vorsichtig vom Einlassstutzen abziehen.
3. Schmutzbeutelmuffe mit Schieber (2) verschließen.
4. Den Schmutzbeutel mit Kabelbinder (3) verschließen.
5. Sauggut vorschriftsgemäß entsorgen.
6. Einen neuen Schmutzbeutel gemäß der beiliegenden Anleitung in den gereinigten Behälter einlegen.

7.2.2 Filterbeutel wechseln



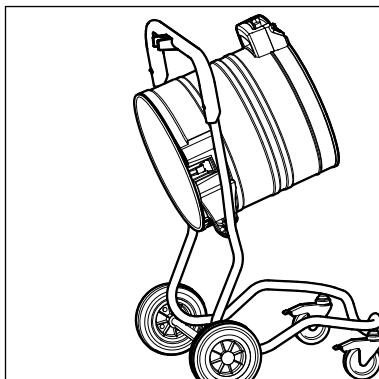
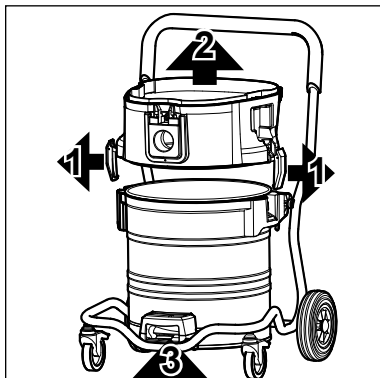
Die Öffnung des neuen Filterbeutels fest auf den Einlassstutzen drücken



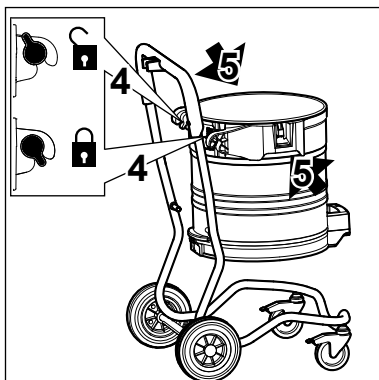
1. Verschlussklammern öffnen und Saugeroberteil vom Schmutzbehälter abnehmen.
2. Filtersackmuffe vorsichtig vom Einlassstutzen abziehen.
3. Filterbeutelmuffe mit Schieber verschließen.
4. Filterbeutel vorschriftsgemäß entsorgen.
5. Einen neuen Filterbeutel gemäß der Anleitung (auf dem Filter aufgedruckt) in den gereinigten Behälter einlegen.

¹⁾ Option modellabhängig
Übersetzung der Originalanleitung

7.2.3 Schmutzbehälter entleeren (ATTIX 7/19 GALLON)



Zum Entleeren nach dem Saugen von Flüssigkeiten: Zwischenring abnehmen, da volle Abdichtung nur im Saugbetrieb gewährleistet ist. Nach dem Entleeren: Behälterrand und Dichtungen in Zwischenring und Saugerteil reinigen, bevor diese wieder aufgesetzt werden. Wenn Dichtung oder Nut verschmutzt oder beschädigt sind, sinkt die Saugleistung. Bevor der Saugschlauch wieder eingesteckt wird: Einlassstutzen und Schlauchmuffe reinigen.

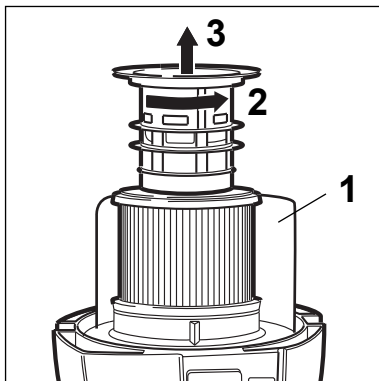


1. Saugerteil vom Schmutzbehälter abnehmen.
2. Verschlussklammern öffnen (1) und den Zwischenring (2) vom Behälter entfernen.
3. Hebel im Handgriff (3) nach oben ziehen und den Behälter kippen.
4. Sauggut auskippen.
5. Sauggut vorschriftsgemäß entsorgen.

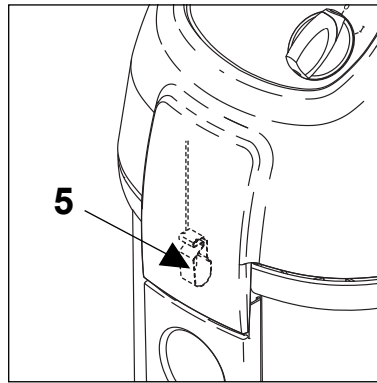
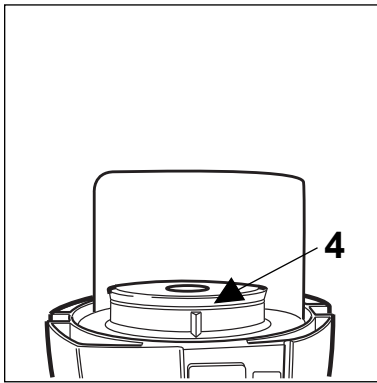
Oder:

1. Behälterverschlüsse (4) öffnen.
2. Behälter an den Handgriffen (5) aus dem Fahrgestell herausheben.
4. Sauggut auskippen.
5. Leeren Behälter in das Fahrgestell einsetzen und Verschlüsse (4) verriegeln.
6. Sauggut vorschriftsgemäß entsorgen.

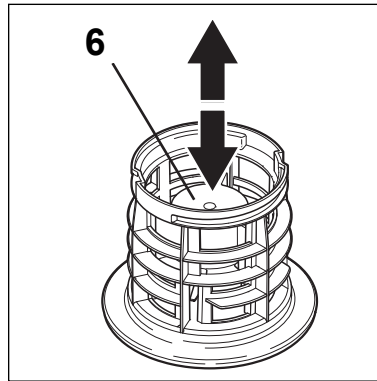
7.2.4 Filterelement wechseln (Push&Clean System)¹⁾



1. Saugerteil vom Schmutzbehälter abnehmen und mit dem Filterelement nach oben ablegen. Das Saugerteil nicht auf den Schutz (1) legen.
2. Filterstützkorb nach links drehen (2) und abziehen (3).
3. Das Filterelement vorsichtig herausnehmen.
4. Filterdichtung (4) reinigen, Auf Beschädigung prüfen, wenn notwendig ersetzen.

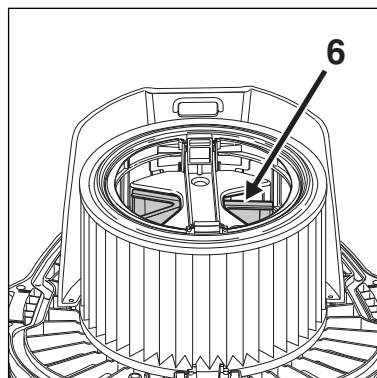
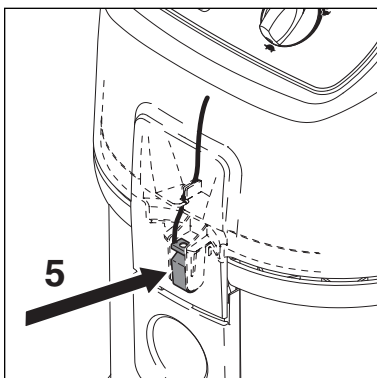
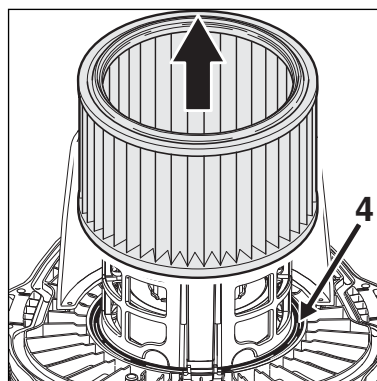
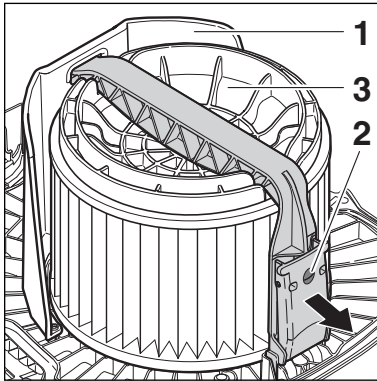


Verwenden Sie den Sauger niemals ohne Filter.



5. Die Antistatik-Klammern (5) auf Beschädigungen kontrollieren und gegebenenfalls durch den Nilfisk Service auswechseln lassen.
6. Funktion des Schwimmers (5) prüfen: Wenn Sie den Filterhalter drehen, sollte sich der Schwimmer leicht hin und her bewegen.
7. Das neue Filterelement einsetzen.
8. Den Filterhalter aufsetzen und nach rechts aufschrauben.
9. Das gebrauchte Filterelement vorschriftsgemäß entsorgen.

7.2.5 Filterelement wechseln (Automatisches Filterreinigungssystem)¹⁾

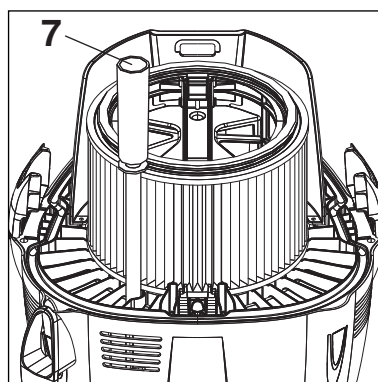


1. Verschlussklammern öffnen und Saugeroberteil vom Schmutzbehälter abnehmen. Saugeroberteil mit dem Filterelement nach oben ablegen. Das Saugeroberteil nicht auf den Schutz (1) legen und darauf achten, das Filterelement nicht zu beschädigen.
2. Den Griff (2) öffnen und abnehmen.
3. Filterhalter (3) abnehmen.
4. Das Filterelement vorsichtig herausnehmen.
5. Filterdichtung (4) reinigen, Auf Beschädigung prüfen, wenn notwendig ersetzen.
6. Die Antistatik-Klammern (5) auf Beschädigungen kontrollieren und gegebenenfalls durch den Nilfisk Service auswechseln lassen.
7. Kontrollieren, ob die Kontrollklappe (6) für die Filterreinigung ordnungsgemäß funktioniert. Die Kontrollklappe sollte sich leicht vor- und zurückbewegen lassen.

¹⁾ Option modellabhängig
Übersetzung der Originalanleitung



Verwenden Sie den Staubsauger niemals ohne Filter.



8. Den Füllschlauch (7) reinigen.
9. Das neue Filterelement einsetzen.
10. Filterhalter (3) einsetzen. Darauf achten, dass er korrekt sitzt.
11. Leiste einpassen und Griff schließen.
12. Das gebrauchte Filterelement vorschriftsgemäß entsorgen.

8 Fehlerbehebung

Problem	Ursache	Abhilfe
‡ Der Motor läuft nicht	<ul style="list-style-type: none"> > Sicherung für Netzanschlusssteckdose hat ausgelöst > Überlastschutz hat angesprochen. > Selbsttätige Kohlebürste ist abgenutzt¹⁾ 	<ul style="list-style-type: none"> • Netzsicherung zurücksetzen • Sauger ausschalten und etwa 5 Minuten abkühlen lassen. Lässt sich der Sauger dann nicht wieder einschalten, an den Nilfisk Service wenden • Kohlebürsten vom Nilfisk Service auswechseln lassen
‡ Motor läuft nicht im Automatikbetrieb	<ul style="list-style-type: none"> > Zubehörgerät ist defekt oder nicht richtig angeschlossen > Leistungsaufnahme des Zubehörgeräts ist zu gering 	<ul style="list-style-type: none"> • Zubehörgerät auf Funktion prüfen bzw. Stecker fest einstecken • Mindestleistungsaufnahme von 40 W beachten
‡ Verringerte Saugleistung	<ul style="list-style-type: none"> > Saugkraftregulierung auf zu geringe Saugleistung eingestellt > Saugschlauch/Düse verstopft > Filterbeutel ist voll. > Filterelement ist verstopft. > Nur automatisches Filterreinigungssystem: Defekter Reinigungsmechanismus 	<ul style="list-style-type: none"> • Saugkraft gemäß Abschnitt 4.2.3 „Saugkraftregulierung“ einstellen • Saugschlauch/Düse reinigen • Siehe Abschnitt 7.2.2 „Filterbeutel wechseln“. • Siehe Abschnitt 4.5 „Filterelement reinigen“ und 7.2.5 sowie 7.2.6 „Filterelement wechseln“ • Nilfisk Service kontaktieren
‡ Keine Saugleistung beim Nass-Saugen	<ul style="list-style-type: none"> > Schmutzbehälter ist voll. (Schwimmer hat die Saugöffnung geschlossen). 	<ul style="list-style-type: none"> • Sauger ausschalten. Schmutzbehälter entleeren.
‡ Der Sauger schaltet sich während der Nassreinigung aus	<ul style="list-style-type: none"> > Schmutzbehälter ist voll. 	<ul style="list-style-type: none"> • Sauger ausschalten. Schmutzbehälter entleeren.
‡ Spannungsschwankungen	<ul style="list-style-type: none"> > Zu hohe Impedanz der Spannungsversorgung. 	<ul style="list-style-type: none"> • Das Gerät an eine andere Steckdose anschließen, die näher am Sicherungskasten liegt. Spannungsschwankungen über 7 % sollten nicht auftreten, wenn die Impedanz am Übergabepunkt nicht mehr als 0,15 Ω beträgt.

9 Technische Daten

		ATTIX 7					ATTIX 19 GALLON 19 GALLON AS/ PE2
		EU	CH, DK	GB	GB	AU, NZ	USA
Spannung	V	220-240			110-120	220-240	120
Netzfrequenz	Hz	50/60					60
Sicherung	A	16	10	13	16	10	15
Stromverbrauch	W	1200					1040 (1,4)
Anschlusswert der Gerätesteckdose	W	2400	1100	1800	560	1100	400 (0,5)
Gesamtanschlussleistung	W	3600	2300	3000	1760	2300	1440 (1,9)

		ATTIX 751-01 / 751-1 1 / 751-21 / 761-21 XC / 791-21	ATTIX 19 GAL 19 GAL AS/PE2
Maximale Durchflussgeschwindigkeit	m ³ / h (Liter/ Min.)	216 3600	216 3600
Max. Unterdruck	hPa (in)	232 6,85	232 6,85
Schalldruckpegel L _{pA} (IEC 60335-2-69)	dB(A)	65 ± 2	65 ± 2
Vibration ISO 5349 a _h	m/s ²	≤ 2,5	≤ 2,5
Arbeitsgeräuschpegel	dB(A)	57 ± 2	57 ± 2
Schutzklasse		I	I
Schutzklasse (Feuchtigkeit, Staub)		IP X4	IP X4
Gewicht	kg lb	25/27 ³ 54/58	25/27 ³ 54/58

³⁾ ATTIX 761-21 XC / 19 GALLON AS/PE2

Änderungen der technischen Daten und anderen Angaben ohne vorherige Ankündigung vorbehalten.

Zubehör

Beschreibung	Bestell-Nr.		
	ATTIX 751 19 GAL	ATTIX 761 19 GAL AS/ PE2	ATTIX 791
Filterbeutel (5 St.)	302002892	-	302002892
Schmutzbeutel (5 St.)	302001480	302001480	-
Filterelement	302000490	107400562	302000490
Stoffeinsatzfilter	-	-	-

Beschreibung	Bestell-Nr.
	ATTIX 7
Fliterschirm	15475
Nilfisk FoamStop (6 x 1 l)	8469

Declaration of Conformity

Prohlášení o shodě
Konformitätserklärung
Overensstemmelseserklæring
Declaración de conformidad
Vastavusdeklaratsioon
Déclaration de conformité
Vaatumustenmukaisuusvakuutus

Декларация за съответствие
Δήλωση συμμόρφωσης
Megfelelősségi nyilatkozat
Izjava o skladnosti
Dichiarazione di conformità
Atitikties deklaracija
Atbilstības deklarācija
Samsvarserklæring
Conformiteitsverklaring

Declaração de conformidade
Deklaracja zgodności
Declaratie de conformitate
Декларация о соответствии
Försäkran om överensstämmelse
Vyhlášení o zhode
Izjava o skladnosti
Uygunluk beyanı

Manufacturer / Výrobce / Hersteller / Fabrikant /
Fabricante / Κατασκευαστής / Gyártó / Proizvođač /
Fabbricante / Gamintojas / Ražotājs / Producers /
Fabrikant / Fabricante / Producent / Producător /
производитель / Tillverkaren / Výrobca / Proizvajalec /
Üretici firma:

**Nilfisk A/S, Kornmarksvej 1
DK-2605 Broendby, DENMARK**

Product / Produkt / Producto, Toode, Produit, Tuote/
Продукт / Προϊόν / Termék / Proizvod / Prodotto /
Produktas / Produkts / Artikel / Produtos / Prods /
Izdelek / Ürün

**ATTIX 751-01, 751-11, 751-21, 761-21 XC,
791-21**

Description / Popis / Beschreibung / Beskrivelse /
Descripción / Kirjeldus / La description / Kuvaus /
Описание / Περιγραφή / Leirás / Opis / Descrizione /
Aprašymas / Apraksts / Beschrijving / Descrição /
Descriere / Beskrivning / Popis / Açıklama

**VAC - Commercial - Wet/Dry
110-120V, 220-240V 50-60Hz, IPX4**

EN

We, Nilfisk hereby declare under our sole responsibility, that the above-mentioned product(s) is/are in conformity with the following directives and standards.

LT

Mes, „Nilfisk“, prisiimdami visišką atsakomybę pareiškiame, kad pirmiau minėtas produktas (-ai) atitinka šias direktyvas ir standartus

CS

My, Nilfisk prohlašujeme na svou výlučnou odpovědnost, že výše uvedený výrobek je ve shodě s následujícími směrnici a normami.

LV

Mēs, Nilfisk, ar pilnu atbildību apliecinām, ka iepriekšminētais produkts atbilst šādām direktīvām un standartiem

DE

Wir, Nilfisk erklären in alleiniger Verantwortung, dass das oben genannte Produkt den folgenden Richtlinien und Normen entspricht.

NO

Vi, Nilfisk erklærer herved under eget ansvar, at det ovennevnte produktet er i samsvar med følgende direktiver og standarder

DA

Vi, Nilfisk erklærer hermed under eget ansvar at ovennævnte produkt(er) er i overensstemmelse med følgende direktiver og standarder.

NL

We verklaren Nilfisk hierbij op eigen verantwoordelijkheid, dat het bovengenoemde product voldoet aan de volgende richtlijnen en normen

ES

Nosotros, Nilfisk declaramos bajo nuestra única responsabilidad que el producto antes mencionado está en conformidad con las siguientes directivas y normas

PT

Nós, a Nilfisk declaramos, sob nossa exclusiva responsabilidade, que o produto acima mencionado está em conformidade com as diretrizes e normas a seguir

ET

Meie, Nilfisk Käesolevaga kinnitame ja kanname ainuisikulist vastutust, et eespool nimetatud toode on kooskõlas järgmiste direktiivide ja

PL

My, Nilfisk Niniejszym oświadczamy z pełną odpowiedzialnością, że wyżej wymieniony produkt jest zgodny z następującymi dyrektywami i normami..

FR

Nilfisk déclare sous notre seule responsabilité que le produit mentionné ci-dessus est conforme aux directives et normes suivantes.

RO

Noi, Nilfisk Prin prezenta declarăm pe propria răspundere, că produsul mai sus menționat este în conformitate cu următoarele standarde și directive



Me, Nilfisk täten vakuutamme omalla vastuulla, että edellä mainittu tuote on yhdenmukainen seuraavien direktiivien ja standardien mukaisesti



Ние, Nilfisk С настоящото декларираме на своя лична отговорност, че посочените по-горе продуктът е в съответствие със следните директиви и стандарти.



Εμείς, Nilfisk δηλώνουμε με αποκλειστική μας ευθύνη, ότι το προαναφερόμενο προϊόν συμμορφώνεται με τις ακόλουθες οδηγίες και πρότυπα.



Mi, Nilfisk Kijelentjük, egyedüli felelősséggel, hogy a fent említett termék megfelel az alábbi irányelveknek és szabványoknak



Mi, Nilfisk Izjavljujemo pod punom odgovornošću, da gore navedeni proizvod u skladu sa sljedećim direktivama i standardima.



Noi, Nilfisk dichiara sotto la propria responsabilità, che il prodotto di cui sopra è conforme alle seguenti direttive e norme.



Мы, Nilfisk настоящим заявляем под нашу полную ответственность, что вышеперечисленные продукция соответствует следующими директивам и стандартам.



Vi Nilfisk förklarar härmed under eget ansvar att ovan nämnda produkt överensstämmer med följande direktiv och normer.



My, Nilfisk prehlasujeme na svoju výlučnú zodpovednosť, že vyššie uvedený výrobok je v zhode s nasledujúcimi smernicami a normami.



Mi, Nilfisk izjavljamo s polno odgovornostjo, da je zgoraj omenjeni izdelek v skladu z naslednjimi smernicami in standardi.



Nilfisk, burada yer alan tüm sorumluluklarımıza göre, yukarıda belirtilen ürünün aşağıdaki direktifler ve standartlara uygun olduğunu beyan ederiz.

2006/42/EC

EN 60335-1:2012+A11:2014+A13:2017
EN 60335-2-69:2012

2014/30/EU

EN 55014-1:2017+A11:2020
EN 55014-2:2015
EN 61000-3-2:2019
EN 61000-3-3:2013+A1:2019

2011/65/EU

EN 63000:2018

Authorized signatory:

Pierre Mikaelsson, Executive Vice President, Global Products & Services, Nilfisk NLT

Sep 23, 2021



UK Declaration of Conformity

We,
Nilfisk Ltd
Nilfisk House, Bowerbank Way Gilwilly Industrial Estate
Penrith Cumbria
CA11 9BQ UK

Hereby declare under our sole responsibility that the

Products: VAC - Commercial - Wet/Dry
Description: 220-240V, 110-120V 50-60Hz, IPX4
Type: ATTIX 751-01, 751-11, 751-21, 761-21 XC, 791-21

Are in compliance with the following standards:

EN 60335-1:2012+A11:2014+A13:2017
EN 60335-2-69:2012
EN 55014-1:2017+A11:2020
EN 55014-2:2015
EN 61000-3-2:2014
EN 61000-3-3:2013
EN 63000:2018

Following the provisions of:

Supply of Machinery (Safety) Regulations 2008/1597
Electromagnetic Compatibility Regulations 2016/1091
The Restriction of the Use of Certain Hazardous Substances in Electrical and Electronic Equipment
Regulations 2012/3032

Penrith, 20-1-2021

A handwritten signature in black ink, appearing to read 'Stewart Dennett', written over a horizontal line.

Stewart Dennett
GM/MD



HEAD QUARTER

DENMARK

Nilfisk A/S
Kornmarksvej 1
DK-2605 Brøndby
Tel.: (+45) 4323 8100
www.nilfisk.com

SALES COMPANIES

ARGENTINA

Nilfisk srl.
Edificio Central Park
Herrera 1855, 6th floor/604
Ciudad de Buenos Aires
Tel.: (+54) 11 6091 1571
www.nilfisk.com.ar

AUSTRALIA

Nilfisk Pty Ltd
Unit 1/13 Bessemer Street
Blacktown NSW 2148
Tel.: (+61) 2 98348100
www.nilfisk.com.au

AUSTRIA

Nilfisk GmbH
Metzgerstrasse 68
5101 Bergheim bei Salzburg
Tel.: (+43) 662 456 400 90
www.nilfisk.at

BELGIUM

Nilfisk n.v.-s.a.
Riverside Business Park
Boulevard Internationalelaan 55
Bâtiment C3/C4 Gebouw
Bruxelles 1070
Tel.: (+32) 24 67 60 50
www.nilfisk.be

BRAZIL

Nilfisk do Brasil
Av. Eng. Luis Carlos Berrini, 550
40 Andar, Sala 03
SP - 04571-000 Sao Paulo
Tel.: (+11) 3959-0300 / 3945-4744
www.nilfisk.com.br

CANADA

Nilfisk Canada Company
240 Superior Boulevard
Mississauga, Ontario L5T 2L2
Tel.: (+1) 800-668-8400
www.nilfisk.ca

CHILE

Nilfisk S.A. (Comercial KCS Ltda)
Salar de Llamara 822
8320000 Santiago
Tel.: (+56) 2684 5000
www.nilfisk.cl

CHINA

Nilfisk
4189 Yindu Road
Xinzhuang Industrial Park
201108 Shanghai
Tel.: (+86) 21 3323 2000
www.nilfisk.cn

CZECH REPUBLIC

Nilfisk s.r.o.
VGP Park Horní Počernice
Do Čertous 1/2658
193 00 Praha 9
Tel.: (+420) 244 090 912
www.nilfisk.cz

DENMARK

Nilfisk Danmark A/S
Industrivej 1
Hadsund, DK-9560
Tel.: 72 18 21 20
www.nilfisk.dk

FINLAND

Nilfisk Oy Ab
Koskelontie 23 E
02920 Espoo
Tel.: (+358) 207 890 600
www.nilfisk.fi

FRANCE

Nilfisk SAS
26 Avenue de la Baltique
Villebon sur Yvette
91978 Courtabouef Cedex
Tel.: (+33) 169 59 87 00
www.nilfisk.fr

GERMANY

Nilfisk GmbH
Guido-Oberdorfer-Straße 2-10
89287 Bellenberg
Tel.: (+49) (0)7306/72-444
www.nilfisk.de

GREECE

Nilfisk A.E.
Αναπαύσεως 29
Κορωπί T.K. 194 00
Tel.: (30) 210 9119 600
www.nilfisk.gr

HOLLAND

Nilfisk B.V.
Versterkerstraat 5
1322 AN Almere
Tel.: (+31) 036 5460760
www.nilfisk.nl

HONG KONG

Nilfisk Ltd.
2001 HK Worsted Mills
Industrial Building
31-39, Wo Tong Tsui St.
Kwai Chung, N.T.
Tel.: (+852) 2427 5951
www.nilfisk.com

HUNGARY

Nilfisk Kft.
II. Rákóczi Ferenc út 10
2310 Szigetszentmiklós-Lakihegy
Tel.: (+36) 24 475 550
www.nilfisk.hu

INDIA

Nilfisk India Limited
Pramukh Plaza, 'B' Wing, 4th floor, Unit
No. 403
Cardinal Gracious Road, Chakala
Andheri (East) Mumbai 400 099
Tel.: (+91) 22 6118 8188
www.nilfisk.in

IRELAND

Nilfisk
1 Stokes Place
St. Stephen's Green
Dublin 2
Tel.: (+35) 3 12 94 38 38
www.nilfisk.ie

ITALY

Nilfisk SpA
Strada Comunale della Braglia, 18
26862 Guardamiglio (LO)
Tel.: (+39) (0) 377 414021
www.nilfisk.it

JAPAN

Nilfisk Inc.
1-6-6 Kita-shinyokohama, Kouhoku-ku
Yokohama, 223-0059
Tel.: (+81) 45548 2571
www.nilfisk.com

MALAYSIA

Nilfisk Sdn Bhd
Sd 33, Jalan KIP 10
Taman Perindustrian KIP
Sri Damansara
52200 Kuala Lumpur
Tel.: (60) 3603 627 43 120
www.nilfisk.com

MEXICO

Nilfisk de Mexico, S. de R.L. de C.V.
Pirineos #515 Int.
60-70 Microparque
Industrial WSantiago
76120 Queretaro
Tel.: (+52) (442) 427 77 00
www.nilfisk.com

NEW ZEALAND

Nilfisk Limited
Suite F, Building E
42 Tawa Drive
0632 Albany Auckland
Tel.: (+64) 9 414 1996
Website: www.nilfisk.com

NORWAY

Nilfisk AS
Bjørnerudveien 24
1266 Oslo
Tel.: (+47) 22 75 17 80
www.nilfisk.no

PERU

Nilfisk S.A.C.
Calle Boulevard 162, Of. 703, Lima 33-
Perú
Lima
Tel.: (511) 435-6840
www.nilfisk.com

POLAND

Nilfisk Sp. Z.O.O.
Millenium Logistic Park
ul. 3 Maja 8, Bud. B4
05-800 Pruszków
Tel.: (+48) 22 738 3750
www.nilfisk.pl

PORTUGAL

Nilfisk Lda.
Sintra Business Park
Zona Industrial Da Abrunheira
Edificio 1, 1º A
P2710-089 Sintra
Tel.: (+351) 21 911 2670
www.nilfisk.pt

RUSSIA

Nilfisk LLC
Vyatskaya str. 27, bld. 7/1st
127015 Moscow
Tel.: (+7) 495 783 9602
www.nilfisk.ru

SINGAPORE

Den-Sin
22 Tuas Avenue 2
639453 Singapore
Tel.: (+65) 6268 1006
www.densin.com

SLOVAKIA

Nilfisk s.r.o.
Bancíkovej 1/A
SK-821 03 Bratislava
Tel.: (+421) 910 222 928
www.nilfisk.sk

SOUTH AFRICA

Nilfisk (Pty) Ltd
Kimbult Office Park
9 Zeiss Road
Laser Park
Honeydew
Johannesburg
Tel: +27118014600
www.nilfisk.co.za

SOUTH KOREA

Nilfisk Korea
#204 2F Seoulsup Kolon Digital Tower
25 Seongsuil-ro 4-gil, Seongdong-gu
Seoul.
Tel.: (+ 82) 2 3474 4141
www.nilfisk.co.kr

SPAIN

Nilfisk S.A.
Torre d'Ara,
Passeig del Rengle, 5 Plta. 10ª
08302 Mataró
Tel.: (34) 93 741 2400
www.nilfisk.es

SWEDEN

Nilfisk AB
Taljegårdsgatan 4
431 53 Mölndal
Tel.: (+46) 31 706 73 00
www.nilfisk.se

SWITZERLAND

Nilfisk AG
Ringstrasse 19
Kircheberg/Industri Stelz
9500 Wil
Tel.: (+41) 71 92 38 444
www.nilfisk.ch

TAIWAN

Nilfisk Ltd
Taiwan Branch (H.K)
No. 5, Wan Fang Road
Taipei
Tel.: (+88) 6227 00 22 68
www.nilfisk.tw

THAILAND

Nilfisk Co. Ltd.
89 Soi Chokechai-Ruammitr
Viphavadee-Rangsit Road
Ladyao, Jatuchak, Bangkok 10900
Tel.: (+66) 2275 5630
www.nilfisk.co.th

TURKEY

Nilfisk A.S.
Serifali Mh. Bayraktar Bulv. Sehit Sk. No:7
Ümraniye, 34775 Istanbul
Tel.: +90 216 466 94 94
www.nilfisk.com.tr

UNITED ARAB EMIRATES

Nilfisk Middle East Branch
SAIF-Zone
P.O. Box 122298
Sharjah
Tel.: (+971) (0) 655-78813
www.nilfisk.com

UNITED KINGDOM

Nilfisk Ltd.
Nilfisk House, Bowerbank Way
Gilwilly Industrial Estate, Penrith
Cumbria CA11 9BQ
Tel.: (+44) (0) 1768 868995
www.nilfisk.co.uk

UNITED STATES

Nilfisk, Inc.
9435 Winnetka Ave N,
Brooklyn Park
MN- 55445
www.nilfisk.com

VIETNAM

Nilfisk Vietnam
No. 51 Doc Ngu Str.
P. Vinh Phúc, Q.Ba Dinh
Hanoi
Tel.: (+84) 761 5642
www.nilfisk.com