



Produktfoto



XPCU 040, Bogen 45° I/A

Verwendung

für Kupferrohre nach DIN EN 1057

Bereich Trinkwasser, Heizung und Industrieanlagen: Einsatz mit EPDM-O-Ring (schwarz). **Für den Einsatz bei Solaranlagen, müssen spezielle Dichtringe verwendet werden.**

Produkt - Highlights

- DIN-DVGW-Zulassung
- „unverpresst undicht“
- Verarbeitung mit „M“-Kontur Presswerkzeug
(Verbindliche Presswerkzeug-Kompatibilitätslisten und Anwendungsfreigaben finden Sie auf unserer Homepage www.seppelfricke.de)

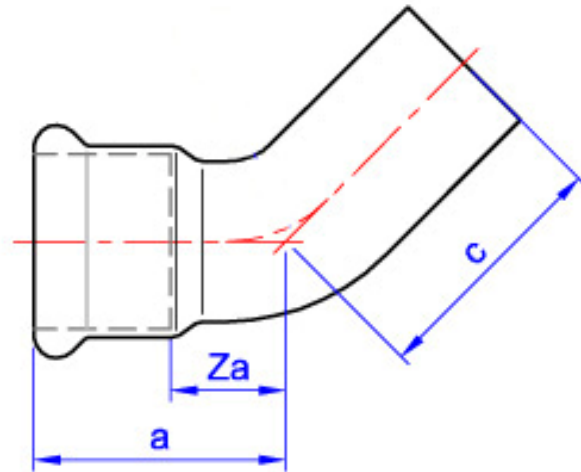
Zubehör + Ersatzteil

Dichtring schwarz für Wasser

Dichtring grün für Solar



Technische Zeichnung



Maße								
NW	∅	12	15	18	22	28	35	42
b	mm	32	37	39	44	47	58	71
a	mm	23	28	29	32	37	43	51
Za	mm	6	8	9	11	14	17	21

Maße								
NW	∅	54	64	76	89	108		
c	mm	85	Maße auf Anfrage	146	196	184		
a	mm	62		95	132	127		
Za	mm	27		35	70	60		



Technische Eigenschaften	
Oberfläche	roh
Material	Kupfer
Abdichtung	O-Ring (EPDM)
Nenngröße	siehe Tabelle
Nenndruck	PN16
Temperaturbereich	-20°C bis +120°C
Medium	Trinkwasser
Normen / Vorschriften	DVGW W 534
verwendbare Rohre	n. DIN EN 1057 und DVGW-Arbeitsblatt GW392

Artikelnummern			
Artikel-Nr.	EAN-Nummer 5022050-	Nennweite	Bemerkungen
704012	126054	ø 12 mm	
704015	014184	ø 15 mm	
704018	126214	ø 18 mm	
704022	014191	ø 22 mm	
704028	014207	ø 28 mm	
704035	014214	ø 35 mm	
704042	384089	ø 42 mm	
704054	384096	ø 54 mm	
704064	389596	ø 64 mm	
704076	384317	ø 76 mm	
704089	026859	ø 89 mm	
7040108	384324	ø 108 mm	