

**Anschlusset**

**Gebrauchsanleitung**



**Modell**  
6161.9

**Baujahr:**  
ab 05/1993

de\_DE

**viega**



# Inhaltsverzeichnis

<b>1</b>	<b>Über diese Gebrauchsanleitung</b>	<b>4</b>
1.1	Zielgruppen	4
1.2	Kennzeichnung von Hinweisen	4
<b>2</b>	<b>Produktinformation</b>	<b>5</b>
2.1	Bestimmungsgemäße Verwendung	5
2.1.1	Einsatzbereiche	5
2.2	Produktbeschreibung	5
2.2.1	Übersicht	5
2.2.2	Technische Daten	5
2.3	Erforderliches Zubehör	5
<b>3</b>	<b>Handhabung</b>	<b>7</b>
3.1	Montageinformationen	7
3.1.1	Montagebedingungen	7
3.1.2	Einbaumaße	7
3.2	Montage	8
3.2.1	Wannenzulauf anschließen	8
3.2.2	Dichtheitsprüfung	8
3.3	Reinigung und Wartung	8
3.4	Entsorgung	8

# 1 Über diese Gebrauchsanleitung

## 1.1 Zielgruppen

Die Informationen in dieser Anleitung richten sich an folgende Personengruppen:

- Heizungs- und Sanitärfachkräfte bzw. unterwiesenes Fachpersonal
- Betreiber
- Endverbraucher

Für Personen, die nicht über die o.a. Ausbildung bzw. Qualifikation verfügen, sind Montage, Installation und gegebenenfalls Wartung dieses Produkts unzulässig. Diese Einschränkung gilt nicht für mögliche Hinweise zur Bedienung.

Der Einbau von Viega Produkten muss unter Einhaltung der allgemein anerkannten Regeln der Technik und der Viega Gebrauchsanleitungen erfolgen.

## 1.2 Kennzeichnung von Hinweisen

Warn- und Hinweistexte sind vom übrigen Text abgesetzt und durch entsprechende Piktogramme besonders gekennzeichnet.



### GEFAHR!

Dieses Symbol warnt vor möglichen lebensgefährlichen Verletzungen.



### WARNUNG!

Dieses Symbol warnt vor möglichen schweren Verletzungen.



### VORSICHT!

Dieses Symbol warnt vor möglichen Verletzungen.



### HINWEIS!

Dieses Symbol warnt vor möglichen Sachschäden.



*Hinweise geben Ihnen zusätzliche hilfreiche Tipps.*

## 2 Produktinformation

### 2.1 Bestimmungsgemäße Verwendung

#### 2.1.1 Einsatzbereiche

Das Anschlussset Modell 6161.9, bestehend aus einem flexiblen Rohr, Viega Stecksitzverbindung und Montagematerial, dient der Verbindung zwischen einem UP-Rohrunterbrecher DN 20 und einem Wannenzulauf. Das Anschlussset ist für Multiplex Trio Ab-/Überläufe und für Rotaplex Trio Ab-/Überläufe (auch Trio F) geeignet.

### 2.2 Produktbeschreibung

#### 2.2.1 Übersicht

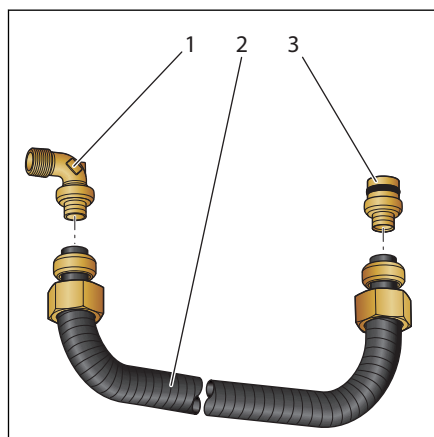


Abb. 1: Bauteile

- 1 - Übergangsbogen, 16 x 1/2 Zoll
- 2 - 16-mm-Sanfix-PE-Xc-Rohr
- 3 - Anschlussverschraubung

#### 2.2.2 Technische Daten

Abmessungen des Anschlusssets	↪ Kapitel 3.1.2 „Einbaumaße“ auf Seite 7
Durchmesser der Leitungen	16 mm
Gewindemaß der Verschraubungen	3/4 Zoll

### 2.3 Erforderliches Zubehör

#### Montagematerial und Anschlussverschraubungen

Das Anschlusset besteht aus einem Rohr und Klemmschrauben. Es dient der Verbindung zwischen einem Rohrunterbrecher und einem Wannenzulauf.

Für die vollständige Montage eines UP-Rohrunterbrechersystems wird benötigt:

- UP-Rohrunterbrecher DN20
- Montagematerial
- Rosette

# 3 Handhabung

## 3.1 Montageinformationen

### 3.1.1 Montagebedingungen

Für die Montage des Anschlussets gelten folgende Voraussetzungen:

- Der Wasserzulauf von der Mischbatterie zum Rohrunterbrecher ist installiert.
- Der Rohrunterbrecher ist montiert.

### 3.1.2 Einbaumaße

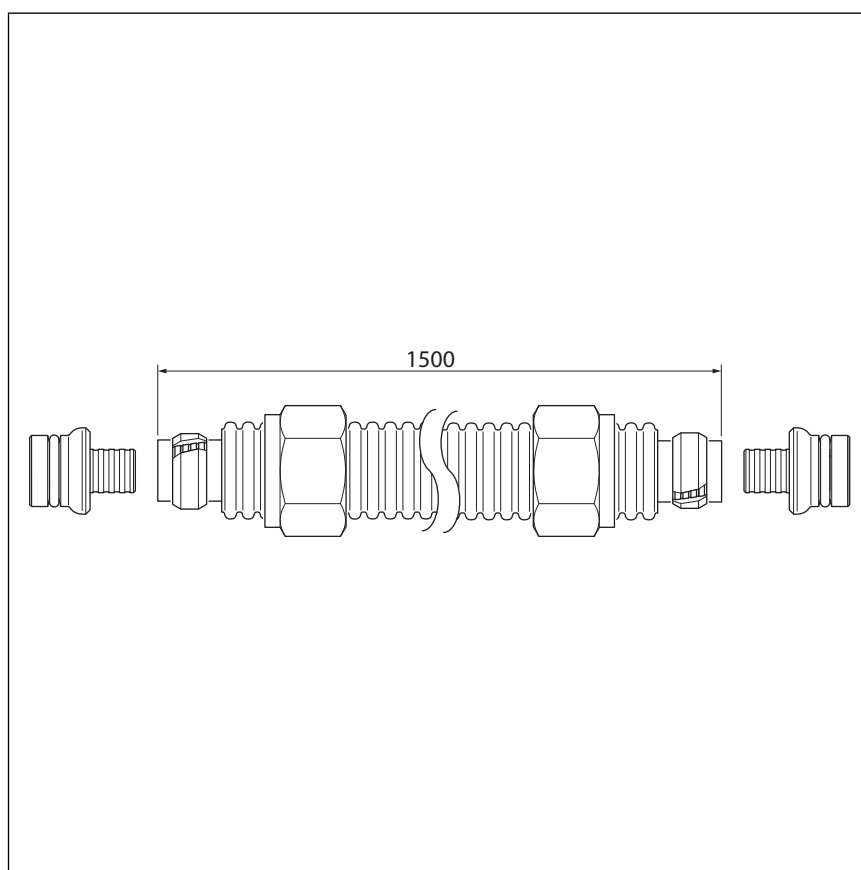
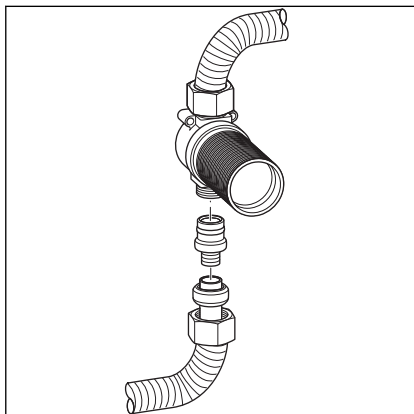


Abb. 2: Maßzeichnung

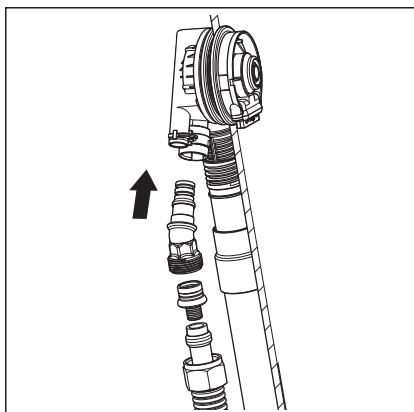
## 3.2 Montage

### 3.2.1 Wannenzulauf anschließen



Um den Rohrunterbrecher anzuschließen:

- Überwurfmutter und Klemmring auf das wasserführende Rohr schieben.
- Schmales Ende der Verschraubung bis zum Anschlag in das Rohr stecken.
- Freies Ende der Verschraubung in den Anschluss des Rohrunterbrechers schieben.
- Verbindung verschrauben. Eurokonus-Verbindungen sind nicht kompatibel.



Um den Wannenzulauf anzuschließen:

- Überwurfmutter und Klemmring auf das wasserführende Rohr schieben.
- Schmales Ende der Verschraubung bis zum Anschlag in das Rohr stecken.
- Freies Ende der Verschraubung in den Anschlusswinkel schieben.
- Rohr mit Überwurfmutter am Anschlusswinkel festschrauben. Eurokonus-Verbindungen sind nicht kompatibel.
- Anschlusswinkel in den Überlaufkörper einstecken. Der Anschlusswinkel muss mit einem deutlichen Klickgeräusch im Überlaufkörper einrasten.

### 3.2.2 Dichtheitsprüfung

Als Dichtheitsprüfung wird eine reine Sichtprüfung vorgenommen.

- Ab-/Überlauf auf sichtbare Undichtigkeiten prüfen.

## 3.3 Reinigung und Wartung

Das Anschlusset ist wartungsfrei.

## 3.4 Entsorgung

Produkt und Verpackung in die jeweiligen Materialgruppen (z. B. Papier, Metalle, Kunststoffe oder Nichteisenmetalle) trennen und gemäß der national gültigen Gesetzgebung entsorgen.