

Kunde

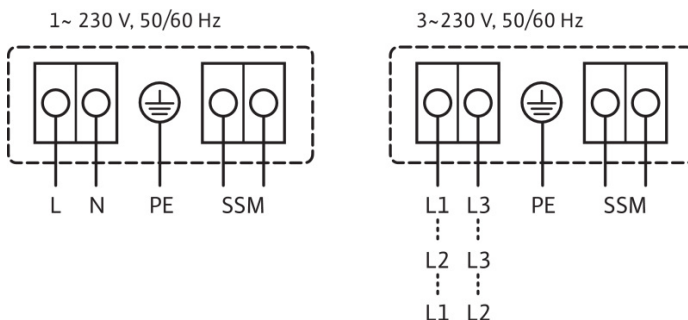
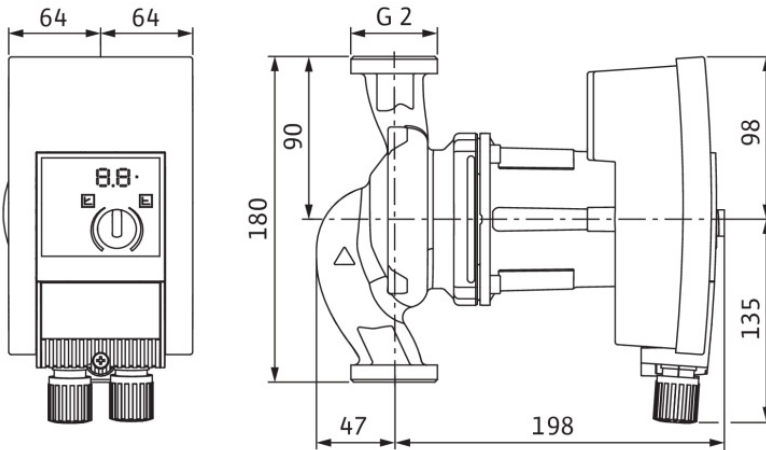
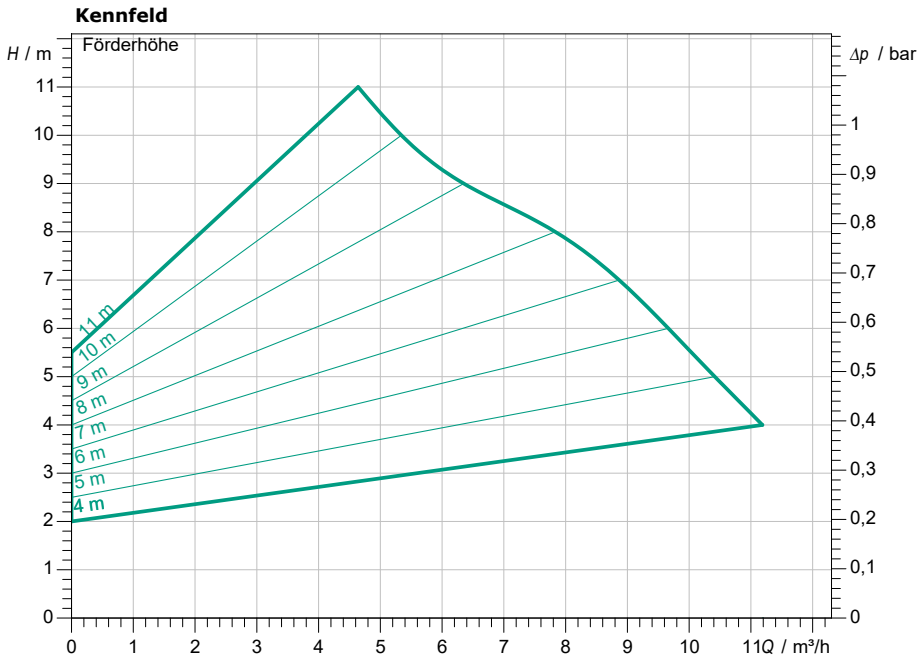
Technische Daten

Nassläufer-Standard-Hocheffizienzpumpe Yonos MAXO plus 30/0,5-12 PN6,

Projektname

Projektnummer
Einbauort
Kunden Pos.-Nr

Datum 15.09.2021



Betriebsdatenvorgabe

Förderstrom	
Förderhöhe	
Fördermedium	Wasser 100 %
Medientemperatur	20,00 °C
Dichte	998,30 kg/m ³
Kinematische Viskosität	1,00 mm ² /s

Hydraulische Daten (Betriebspunkt)

Förderstrom	
Förderhöhe	
Leistungsaufnahme P1	

Produktdaten

Nassläufer-Standard-Hocheffizienzpumpe Yonos MAXO plus 30/0,5-12 PN6/10	
Betriebsart	dp-v
Max. Betriebsdruck	10 bar
Medientemperatur	-20 °C ... + 110 °C
Max. Umgebungstemperatur	40 °C
Mindestzulaufhöhe bei 50 / 95 / 110°C	3 / 10 / 16

Motordaten pro Motor/Pumpe

Motorbauart	EC-Motor
Energieeffizienzindex (EEI)	
Netzanschluss	1~ 230 V / 50 Hz
Zulässige Spannungstoleranz	+/- 10 %
Max. Drehzahl	
Leistungsaufnahme P1	0,3 kW
Stromaufnahme	1,33 A
Schutzart	IPX4D
Isolationsklasse	F
Motorschutz	Interner Schutz vor Über
Elektromagnetische Verträglichkeit	
Emitted interference	EN 61800-3;2004+A1;20
Interference resistance	EN 61800-3;2004+A1;20
Kabelverschraubung	

Anschlussmaße

Saugseitiger Rohranschluss	G 2, PN 10
Druckseitiger Rohranschluss	G 2, PN 10
Baulänge	180 mm

Werkstoffe

Pumpengehäuse	EN-GJL-200
Lauftrad	PPE/PS-GF30
Welle	1.4122
Lager	Kohlegraphit

Bestellinformationen

Gewicht netto ca.	5,4 kg
Artikelnummer	2120605