

Automatischer Schnellentlüfter mit Absperrhahn für Solaranlagen

Serie 250



BSI EN ISO 9001:2000
Zert. n° FM 21654



UNI EN ISO 9001:2000
Zert. n° 0003



Funktion

Automatische Schnellentlüfter werden in den geschlossenen Kreisläufen von Solaranlagen zur automatischen Trennung der im Medium enthaltenen Luft eingesetzt, und zwar mit Hilfe eines Ventils, der von einem mit dem Arbeitsmedium in Berührung stehenden Schwimmer gesteuert wird. Der Absperrhahn wird dagegen typischerweise kombiniert mit den automatischen Schnellentlüftern eingesetzt, um diese nach dem Füllen des Kreislaufs der Solaranlagen ausschließen zu können.

Diese Produktserien sind speziell für den Betrieb bei hohen Temperaturen mit Glykollösung ausgelegt.



Produktübersicht

Art.Nr. 250131 Automatischer Schnellentlüfter und Absperrhahn für Solaranlagen

Abmessung 3/8" AG

Technische Eigenschaften Ventil

Materialien:

Gehäuse: Messing, EN 12165 CW617N, verchromt
 Deckel: Messing, EN 12165 CW617N, verchromt
 Steuerspindel: **CR** entzinkungsfreies Messing
 EN 12164 CW602N
 Schwimmer und Fördervorrichtung: hochbeständiges Polymer
 Dichtungen: hochbeständiges Elastomer

Leistungen:

Arbeitsmedien: Wasser, Glykollösungen
 Max. Glykolgehalt: 50%
 Betriebstemperatur: -30÷180°C
 Max. Betriebsdruck: 10 bar
 Max. Abblasedruck: 5 bar
 Anschluss: 3/8" AG

Technische Eigenschaften Absperrhahn

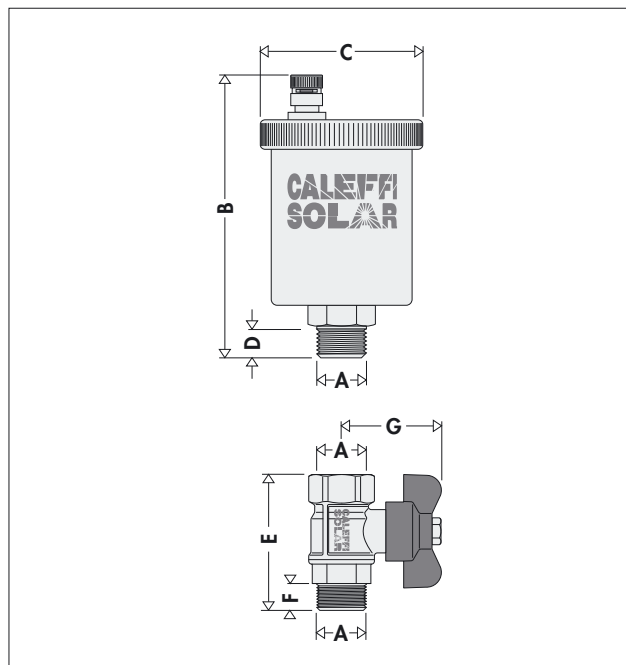
Materialien:

Gehäuse: Messing, EN 12165 CW 617N, verchromt
 Kugel: Messing, EN 12164 CW 614N, verchromt
 Dichtungen: hochbeständiges Elastomer

Leistungen:

Arbeitsmedien: Wasser, Glykollösungen
 Max. Glykolgehalt: 50%
 Betriebstemperatur: -30÷200°C
 Max. Betriebsdruck: 10 bar
 Anschlüsse: 3/8" IG x 3/8" AG

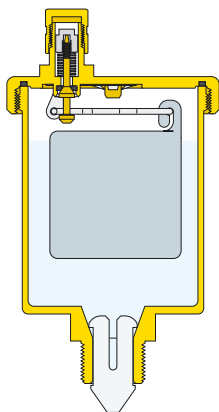
Abmessungen



Art.Nr.	A	B	C	D	E	F	G	Gewicht [kg]
250131	3/8"	97	Ø 55	11	46	8,5	35	1,22

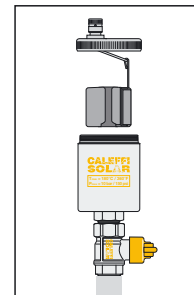
Funktionsweise

Die Ansammlung von Luftblasen im Ventilgehäuse führt zum Absinken des Schwimmers und somit zum Öffnen des Ventils. Dieser Vorgang - und somit der korrekte Ventilbetrieb - wird solange garantiert, bis der Wasserdruck unter dem maximalen Abblasedruck bleibt.



Wartung

Der automatische Schnellentlüfter Serie 250 ermöglicht eine einfache Inspektion des innenliegenden Mechanismus. Für den Zugriff auf die Bewegungsorgane der Entlüftungssteuerung genügt es, den oberen Deckel abzunehmen. Zur Vereinfachung eventueller Wartungsmaßnahmen und zum Absperrn nach der Füllphase muss man ein Absperrhahn vor der Armatur Serie 250 einbauen.



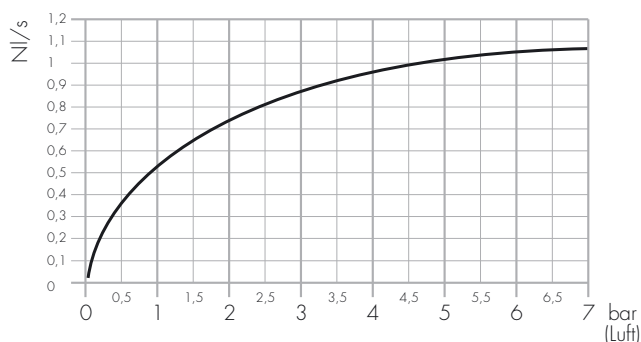
Konstruktive Eigenschaften

Temperaturbeständigkeit

Die hohen Leistungen dieser Serie von automatischen Schnellentlüftern, die in Solaranlagen verlangt sind, werden durch die Verwendung hochtemperaturbeständiger Materialien gewährleistet. Sie bewahren die Funktionsmerkmale des Ventils mit Glykolwassertemperaturen bis zu 180°C.

Hydraulische Eigenschaften

Abblaseleistung in der Füllphase der Anlage



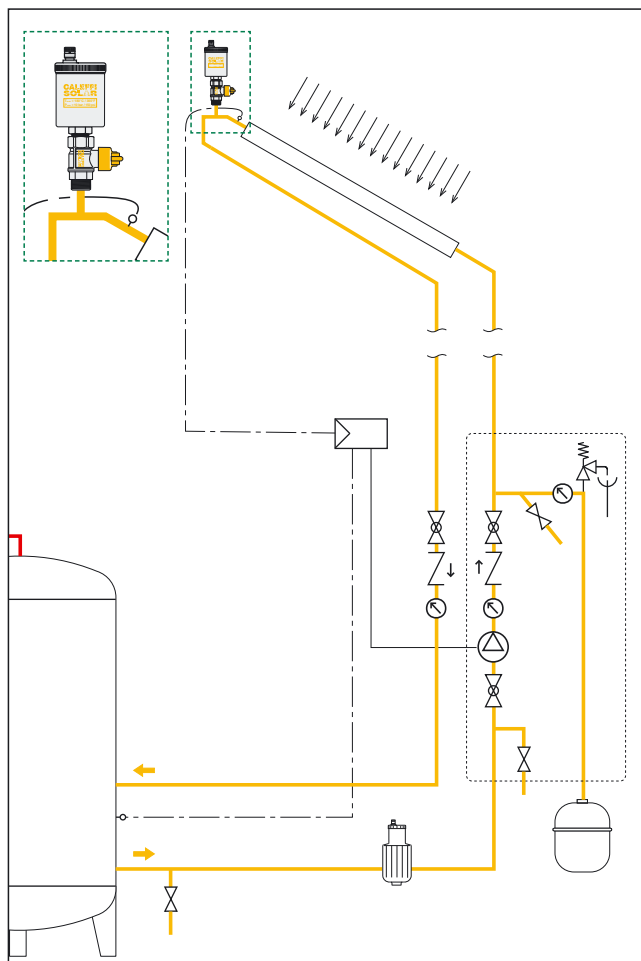
Installation

Die automatischen Schnellentlüfter Serie 250 müssen senkrecht am obersten Punkt der Solarkollektoren und an den Luftblasensammelstellen des Kreislaufs eingebaut werden.



Gleichzeitig muss stets auch ein Absperrhahn vorgesehen werden, da die Entlüftungsventile nach ihrem Gebrauch für die Beseitigung der Luft in der Füll- und Inbetriebnahmephase des Systems gesperrt werden müssen.

Anwendungsdiagramm



TECHNISCHE BESCHREIBUNG

Serie 250

Set bestehend aus:

- Automatischem Schnellentlüfter für Solaranlagen. Gewindeanschluss 3/8" AG. Gehäuse und Deckel aus Messing. Verchromt. Schwimmer aus hochbeständigem Polymer. Dichtungen aus hochbeständigem Elastomer. Arbeitsmedien Wasser und Glykollösungen. Maximaler Glykolgehalt 50%. Betriebstemperaturbereich -30÷180°C. Maximaler Betriebsdruck 10 bar. Maximaler Abblasedruck 5 bar.
- Absperrhahn für Schnellentlüfter für Solaranlagen. Gewindeanschlüsse 3/8" IG x 3/8" AG. Gehäuse und Kugel aus verchromtem Messing. Dichtungen aus hochbeständigem Elastomer. Arbeitsmedien: Wasser und Glykollösungen. Maximaler Glykolgehalt 50%. Betriebstemperaturbereich -30÷200°C. Maximaler Betriebsdruck 10 bar.

Alle Angaben vorbehaltlich der Rechte, ohne Vorankündigung jederzeit Verbesserungen und Änderungen an den beschriebenen Produkten und den dazugehörigen technischen Daten durchzuführen.