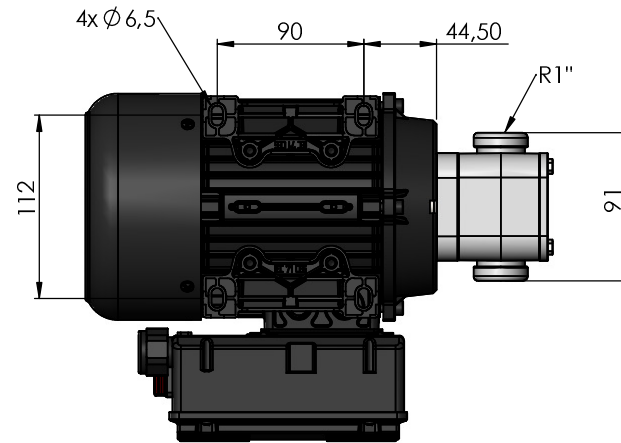
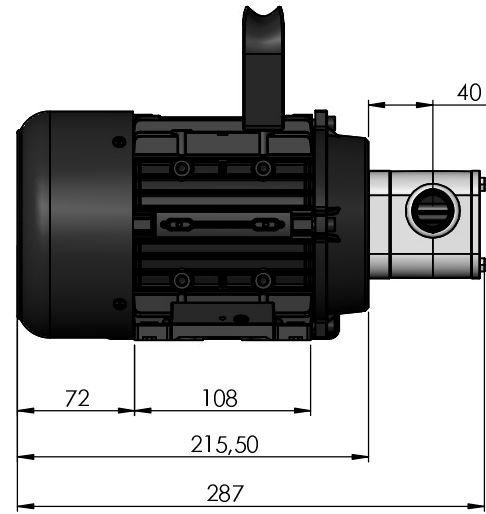
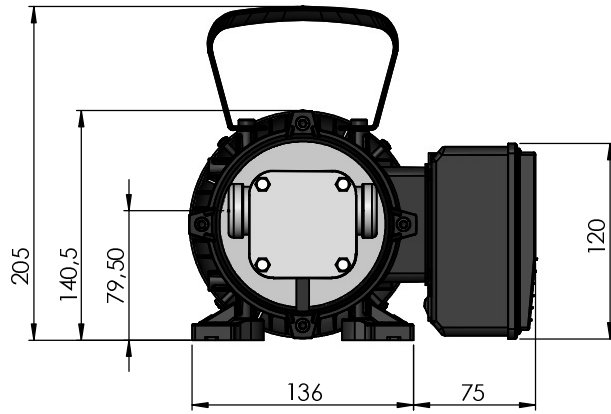


HINWEIS: Sämtliche Informationen, die in diesem Dokument enthalten sind, sind STRENG VERTRAULICH. Jeder Empfänger dieses Dokuments darf die darin enthaltenen Informationen, ohne unsere schriftliche Genehmigung, nicht weitergeben, kopieren, drucken, reproduzieren, übertragen, versenden, offenlegen oder anderweitig in irgendeiner Weise für Dritte zugänglich machen. Die Zulassung zur Einsichtnahme in dieses Dokument ist ausschließlich für den Empfänger bestimmt. Die Weitergabe an Dritte ist ausdrücklich untersagt. Die Haftung für Schäden, die aus der Verwendung dieses Dokuments resultieren, ist ausgeschlossen. Die Rechte an den in diesem Dokument enthaltenen Informationen sind vorbehalten. Alle Rechte vorbehalten. ZUMA-Zumpe GmbH & Co. KG

NOTE: The information or material contained in this document is STRICTLY CONFIDENTIAL and any recipient of this document shall not disclose or divulge, directly or indirectly, this document or the information or material contained therein to any third party without the prior written consent of ZUMA-Zumpe GmbH & Co. KG. All rights in connection herewith are expressly reserved to the company ZUMA-Zumpe GmbH & Co. KG.



Allgemeinblanzen				Werkstücknamen		Oberfläche		Material		Masse			
DIN ISO 2768 T1 - m DIN ISO 2768 T2 - K				siehe Zeichnung		siehe Zeichnung		Material <nicht festgelegt>		9,8 kg			
				Datum		Name		Behandlung		Abmessungen			
				24.10.2019		J. Huber		Maßblatt Unistar 2000-B		1:3			
				25.10.2019		P. Mayer				Blattgröße		A3	
				Norm						Blatt		1/1	
				ZUWA ZUMA-Zumpe GmbH, 83410 Laufen				Dokumentname		11211116331			
Zust.	Revision	Datum	Name	Urspr.:		Ers.f.:		Ers.d.:					