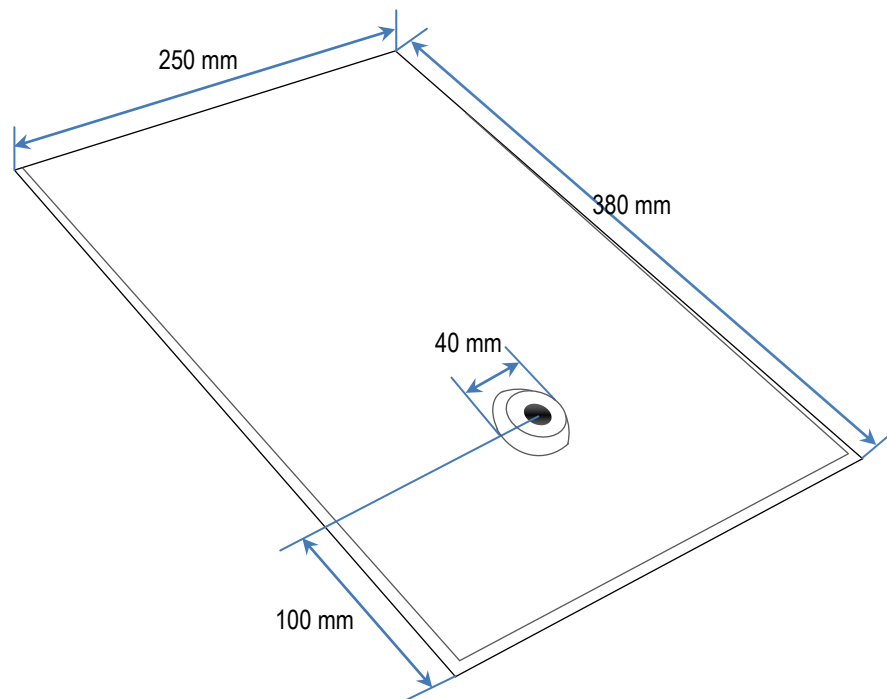


Datenblatt Metалldachplatte Typ Schiefer



Die Metалldachplatte Typ Schiefer ist seitlich angereift (dreiseitig), um der Kapillarwirkung entgegenzuwirken.

Bezeichnung	Metалldachplatte Typ Schiefer
Artikel-Nr. /Matchcode	Mtp Schf
inklusive Zubehör	-
unter anderem passend für:	Eternit Rhombus, Vollkantig
Verpackungseinheit	-
Gewicht	0,60 kg
Sonstiges	für Stockschraube M10 und M12; andere Außenmaße auf Anfrage möglich
Zolltarifnummer	73089059
Stand	März 2018

Materialinformationen	
verzinkt 0,80mm	Stahlblech feuerverzinkt, Zink-Magnesium Band (Strongcoat®) nach DIN EN10 346/ 10143
verzinkt-farblsch beschichtet 0,80mm	Stahlblech feuerverzinkt, Beschichtet S220 GD + Z 275, 25µ Polyurethan-Polyamid, Strukturlack rot - RAL 8004 // braun - RAL 8014 // schwarzgrau - RAL 7021
Edelstahl 0,70mm	V2A DIN 1.4301 IIIc/2B