

# ZILMET

## Technologie der Druckhaltung



**NEU**

CE

### SOLARPLUS SAFE

Solarausdehnungsgefäß kombiniert mit Solar-Vorschaltgefäß für den Einsatz in Solaranlagen nach EN 12976 und ENV 12977 (DIN 4757).

Platzsparend: **40%** weniger Bauraum  
Zeitsparend: **50%** weniger Montagezeit



18 und 25 Liter



35 Liter

Zulassung:	nach Druckgeräterichtlinie 97/23/EG
Baugrößen:	Solarausdehnungsgefäß <b>Solarplus</b> 18, 25 und 35 Liter mit integriertem <b>Solar-VSG</b> 6, 10 und 12 Liter
Betriebsüberdruck:	10 bar
Betriebstemperatur:	-10 °C / 263 K bis +120 °C / 393 K
Belastungstemperatur der Membrane:	+100 °C / 373 K
Oberfläche	Pulverbeschichtung weiss

### Einsatzbereich

Membran-Druckausdehnungsgefäße dienen als Druckhaltekomponente und damit als Sicherheitseinrichtung in Solaranlagen nach EN 12976 ENV 12977 (DIN 4757).

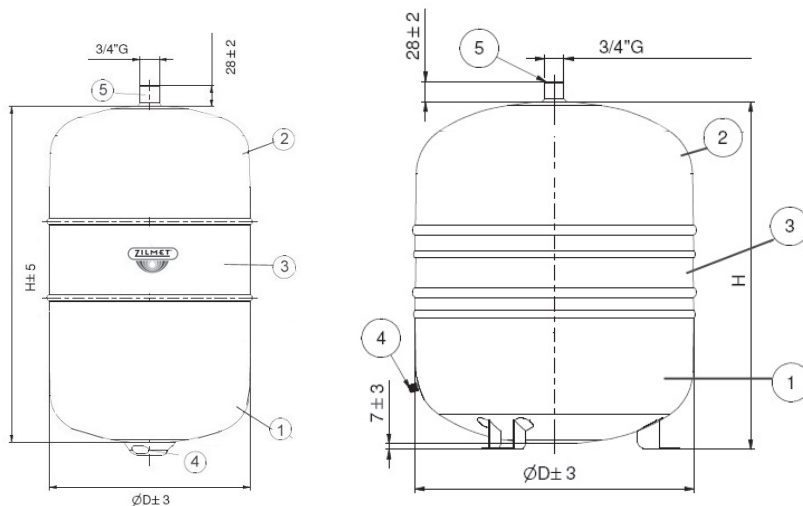
Zusätzlich empfiehlt die **VDI Richtlinie 6002** ein Vorschaltgefäß, „...wenn der Inhalt der Rohrleitungen zwischen Kollektorfeld und MAG geringer als 50 % der Flüssigkeitsaufnahmefähigkeit des richtig bemessenen MAG ist“. Diese Mindestforderung ist gerade bei Dachheizzentralen mit ihren kurzen Rohrwegen kaum zu erfüllen. Durch Einsatz des SOLARPLUS SAFE Gefäßes ist die sichere Funktion des Solargefäßes auch bei eventuellen Übertemperaturen gewährleistet.

### Funktionsprinzip und Arbeitsweise

Die neue Gefäßbaureihe kombiniert **Solarplus** mit einem **Solar-Vorschaltgefäß VSG**. Dadurch **reduzieren** sich der **Montageaufwand** und der **Platzbedarf** erheblich.

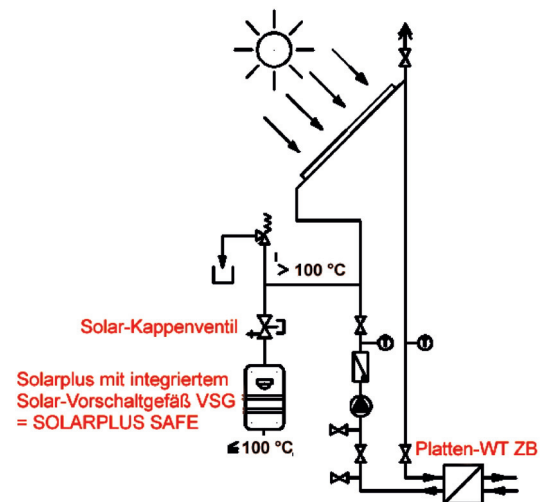
Geht die Solaranlage in Stagnation, so schiebt die extrem überhitzte Solarflüssigkeit aus dem Kreislauf die kühle Solarflüssigkeit aus der Vorschaltkammer in den Bereich des Solar-Ausdehnungsgefäßes. Dadurch wird die Spezialmembrane im integrierten Solarplus Membran-Druckausdehnungsgefäß zuverlässig vor Extremtemperaturen geschützt.

#### Aufbau



18-6 und 25-10 Liter

#### Einbauschema



35-12 Liter

- 1. Stickstoffraum
- 2. Vorschaltkammer zur Temperaturabsenkung
- 3. Spezialmembrane
- 4. Stickstoffventil
- 5. Systemanschluss

Typ Volumen/Liter	D Durchmesser mm	H Bauhöhe mm	Anschluss	Bruttopreis €
SOLARPLUS SAFE 18 + 6	270	455	R 3/4	108,00
SOLARPLUS SAFE 25 + 10	300	525	R 3/4	140,00
SOLARPLUS SAFE 35 + 12	380	500	R 3/4	168,00