

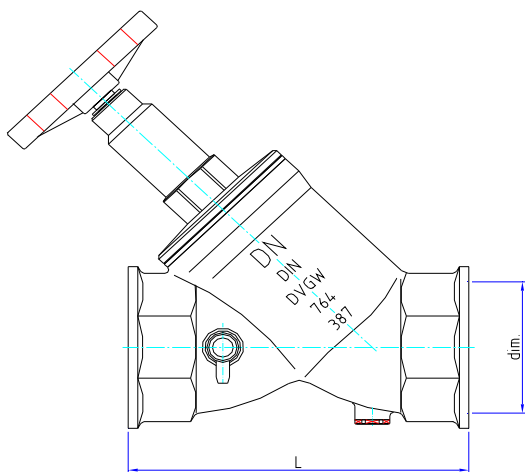
## Produktdatenblatt

Artikelbezeichnung: KFR - Ventil mit Prüfschraube, Muffenanschluß, nichtsteigende Spindel, ohne / mit Entleerung  
DIN - DVGW geprüft, Schallschutz - Zulassung Klasse 1 (DN 15 - DN 32) PA - IX 2292/I

Artikelnummer: 00 1625 DN00 001 ohne Entleerung  
00 1630 DN00 001 mit Entleerung

### Technische Daten

Medien: Wasser  
Temperatur: max. 90°C  
Betriebsdruck: max. 10 bar (PN 10)  
Werkstoffe: Gehäuse: Messing  
Oberteil: Messing  
Kegeldichtung: EPDM (m. KTW-Freigabe)  
Oberteildichtung: EPDM (m. KTW-Freigabe)  
Handrad: Polyamid, glasfaserverstärkt



### Abmaße

DN	15	20	25	32	40	50	65	80
dim.	1/2"	3/4"	1"	1 1/4"	1 1/2"	2"	2 1/2"	3"
L	65	75	90	110	120	150	180	210

### Ersatzteile

Oberteil: 00 1821 DN00 001

Entleerungsventil: 00 1831 0800 201 (f. Ventile DN 15 - DN 50)  
00 1831 1000 001 (f. Ventile DN 65 - DN 80)

Entleerungsstopfen: 00 1836 0800 001 (f. Ventile DN 15 - DN 50)  
00 1836 1000 001 (f. Ventile DN 65 - DN 80)

**Stand: Januar 2007**  
**Technische Änderungen vorbehalten**