

## Gas- und Luftfilter

GF/1: Rp 1/2 - Rp 2

GF/3: DN 40

GF/4: DN 50 - DN 100

GF: DN 125 - DN 200

**DUNGS**<sup>®</sup>  
Combustion Controls

11.02



### Technik

Filter für Gas-Innenleitungen nach DIN 3386 mit hoher Staubspeicherkapazität.

GF/1: Gewindeanschluß nach ISO 7/1.  
GF/3, GF/4 und GF: Flanschanschluß nach DIN EN 1092-1.

Max. Fließgeschwindigkeit: 20 m/s.

Einbaumöglichkeit für Druckmeßstutzen zur Filterüberwachung.

### Anwendung

Gas- und Luftfilter Typ GF/1, GF/3, GF/4 und GF zum Schutz nachgeschalteter Armaturen.

Filter geeignet für Gase der Gasfamilien 1, 2, 3 und sonstige neutrale gasförmige Medien.

### Zulassungen

EG-Baumusterprüfbescheinigung nach EG-Gasgeräte-richtlinie:

GF .../1 CE-0085 AQ0121

GF .../3, GF .../4 CE-0085 AQ7127

GF 40125...40200 CE-0085 AQ7127

EG-Baumusterprüfbescheinigung nach EG-Druckgeräte-richtlinie:

GF 40125...40200 CE0085

Zulassungen in weiteren wichtigen Gasverbrauchsländern.

## Technische Daten - Gewindeausführung

Nennweite	DN 15	DN 20	DN 25	DN 40	DN 50
Gewinde	Rp 1/2	Rp 3/4	Rp 1	Rp 1 1/2	Rp 2
	nach ISO 7/1				
Max. Betriebsdruck	GF 5.../1	0,5 bar (50 kPa)			
	GF 40.../1	4,0 bar (400 kPa)			
Max. Fließgeschwindigkeit	≤ 20 m/s				
Umgebungstemperatur	-15 °C bis +80 °C				
Porenweite des Filtereinsatzes	≤ 50 µm				
Meß-/ Zündgasanschluß	GF 5.../1: Meßstutzen G1/4 nach DIN ISO 228 vor und nach Filtereinsatz, auf Gehäusedeckel GF 40.../1: Verschlußschrauben G1/4 nach DIN ISO 228 vor und nach Filtereinsatz, auf Gehäusedeckel				
Werkstoffe	Gehäuse	Aluminiumguß			
	Dichtungen	NBR			
	Wirrfaser-Vlies	PP,PE			
	Filterhalterung	POM			
Einbaulage	beliebig, vorzugsweise Deckel vertikal				

### Funktion

Filter zum Einbau in Gas- Innenleitungen und Druckluftleitungen zum Schutz nachgeschalteter Armaturen.

Filtereinsatz aus Polypropylen-Wirrfaser-Vlies mit einer Porenweite ≤ 50 µm.

Staub, Späne und Rost sowie andere physikalische Gasbegleitstoffe und Verunreinigungen werden durch das Wirrfaser-Vlies zurückgehalten.

Wird die Staubspeicherkapazität überschritten oder wirkt eine zu große Druckdifferenz, verliert der Filter seine Schutzfunktion.

### Einbau

Gasdurchflußrichtung gemäß der Pfeilmarkierung auf dem Filtergehäuse beachten.

Platzbedarf für Filtereinsatzwechsel berücksichtigen.

Filterdeckel in vertikaler Position erleichtert die Reinigung des Filtergehäuses.

Nach Einbau auf Dichtheit prüfen.



**Direkter Kontakt zwischen aushärtendem Mauerwerk, Betonwänden, Fußböden und dem Filter ist nicht zulässig.**

### Filtereinsatzwechsel

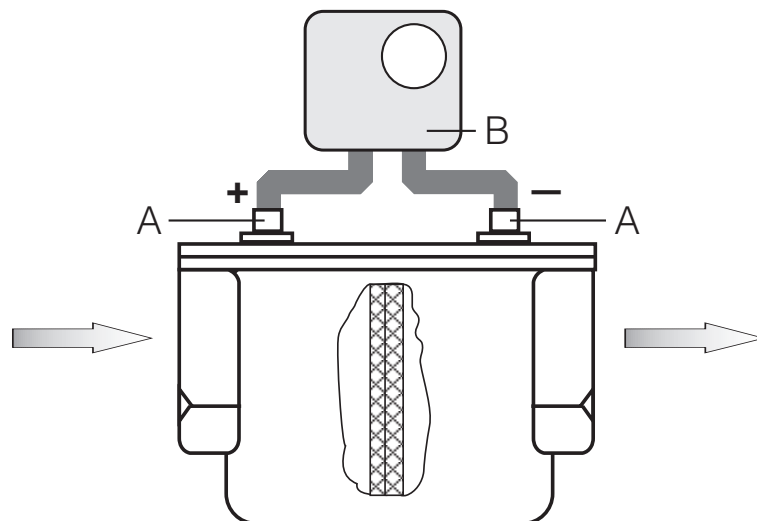
- Mindestens einmal jährlich
- Wenn Druckdifferenz gegenüber Neuzustand um 100 % gestiegen
- Wenn Druckdifferenz max. 50 mbar

### Filterüberwachung

GF 5.../1: Die Meßstutzen G1/4 können durch geeignete Verschraubungen ersetzt werden, dies ermöglicht den Anschluß eines Gas-Differenzdruckwächters zur Überwachung der Druckdifferenz.

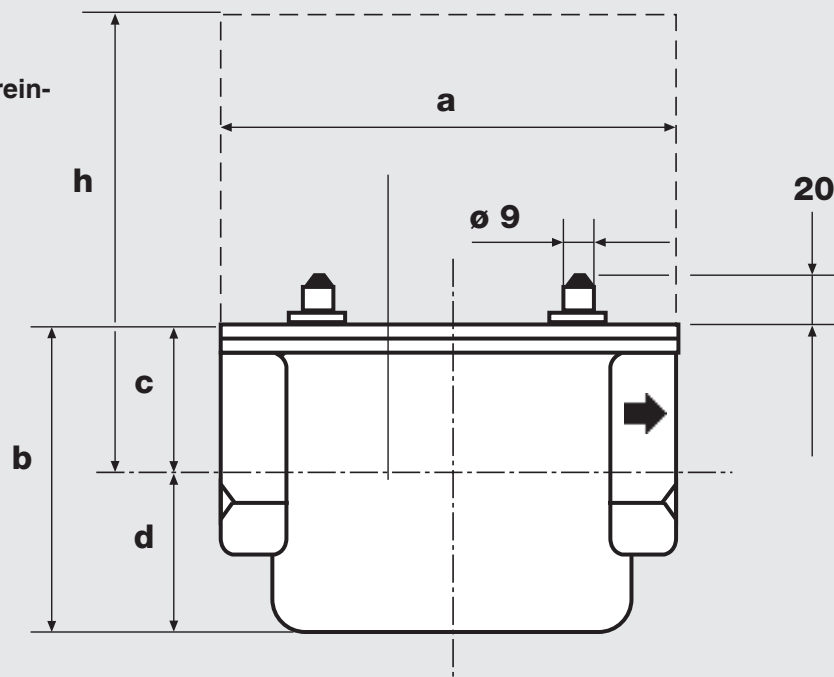
### Gasfilter mit Differenzdruckschalter, Schema

- A** Meßstutzen G 1/4  
**nur** bei GF 5.../1
- B** Differenzdruckwächter für Gas



### Einbaumaße [mm] - Gewindeausführung

**h** Platzbedarf für Filtereinsatzwechsel



Typ	Bestell-Nr.	max. Betriebsdruck [bar]	Anschluß Rp	Ausführung	Einbaumaße [mm]					Gewicht [kg]
					a	b	c	d	h	
GF 505/1	066 191	0,5	Rp 1/2	MS	120	90	35	55	125	0,7
GF 507/1	066 209	0,5	Rp 3/4	MS	120	90	35	55	125	0,7
GF 510/1	066 217	0,5	Rp 1	MS	160	105	54	51	159	1,1
GF 515/1	066 225	0,5	RP 1 1/2	MS	160	105	54	51	159	1,1
GF 520/1	066 233	0,5	Rp 2	MS	186	140	75	65	215	1,9
GF 4005/1	228 073	4,0	Rp 1/2	VS	120	90	35	55	125	0,7
GF 4007/1	228 074	4,0	Rp 3/4	VS	120	90	35	55	125	0,7
GF 4010/1	228 075	4,0	Rp 1	VS	160	105	54	51	159	1,1
GF 4015/1	228 076	4,0	Rp 1 1/2	VS	160	105	54	51	159	1,1
GF 4020/1	228 077	4,0	Rp 2	VS	186	140	75	65	215	1,9

MS = Meßstutzen  
VS = Verschußschraube

## Technische Daten - Flanschausführung

Nennweite Flansche	DN 40 DN 50 DN 65 DN 80 DN 100 DN 125 DN 150 DN 200
	Anschlußflansche nach DIN EN 1092-1
Max. Betriebsdruck	4,0 bar (400 kPa)
Max. Fließgeschwindigkeit	≤ 20 m/s
Umgebungstemperatur	-15 °C bis +80 °C
Porenweite des Filtereinsatzes	≤ 50 µm
Meß-/ Zündgasanschluß	Verschlußschrauben G1/4 nach DIN ISO 228 vor und nach Filtereinsatz, links am Gehäuse
Werkstoffe	Gehäuse Aluminiumguß Dichtungen NBR Wirrfaser-Vlies PP Stützgitter Edelstahl
Einbaulage	beliebig, vorzugsweise Deckel vertikal

### Funktion

Filter zum Einbau in Gas- Innenleitungen und Druckluftleitungen zum Schutz nachgeschalteter Armaturen. Filtereinsatz aus Polypropylen-Wirrfaser-Vlies und Metall-Stützgitter mit einer Porenweite ≤ 50 µm. Staub, Späne und Rost sowie andere physikalische Gasbegleitstoffe und Verunreinigungen werden durch das Wirrfaser-Vlies zurückgehalten. Wird die Staubspeicherkapazität überschritten oder wirkt eine zu große Druckdifferenz verliert der Filter seine Schutzfunktion.

### Einbau

Gasdurchflußrichtung gemäß der Pfeilmarkierung auf dem Filtergehäuse beachten. Platzbedarf für Filtereinsatzwechsel berücksichtigen. Filterdeckel in vertikaler Position erleichtert die Reinigung des Filtergehäuses. Nach Einbau auf Dichtheit prüfen.

**⚠ Achtung! Direkter Kontakt zwischen aushärtendem Mauerwerk, Betonwänden, Fußböden und dem Filter ist nicht zulässig.**

### Filtereinsatzwechsel

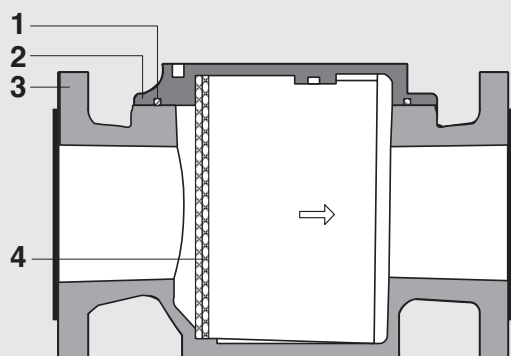
- Mindestens einmal jährlich
- Wenn Druckdifferenz gegenüber Neuzustand um 100 % gestiegen
- Wenn Druckdifferenz max. 50 mbar

### Filterüberwachung

Die Verschlußschrauben G1/4 können durch geeignete Verschraubungen ersetzt werden, dies ermöglicht den Anschluß eines Gas-Differenzdruckwächters zur Überwachung der Druckdifferenz.

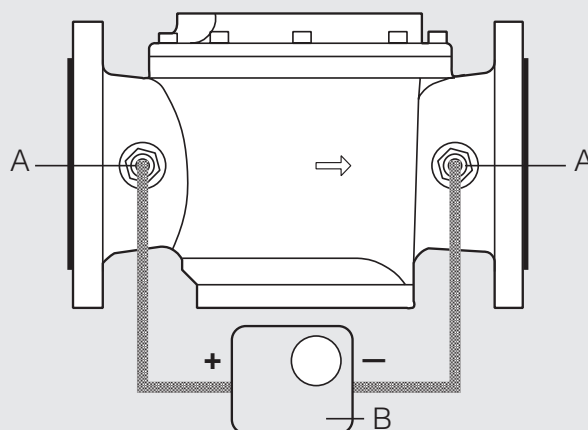
### Schnitt Gasfilter GF.../3, GF.../4

- 1 O-Ring
- 2 Deckel
- 3 Gehäuse
- 4 Filtereinsatz

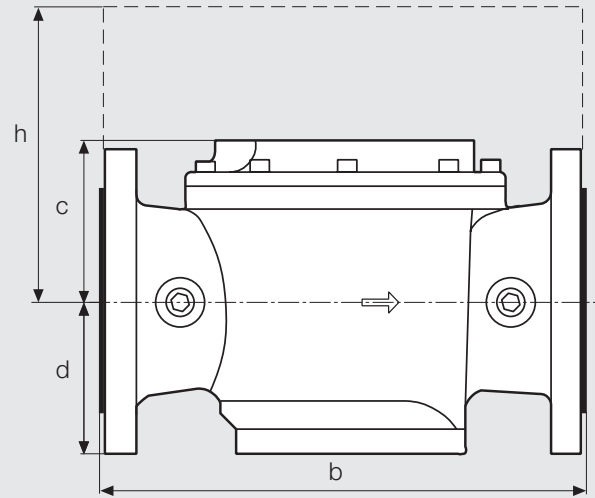
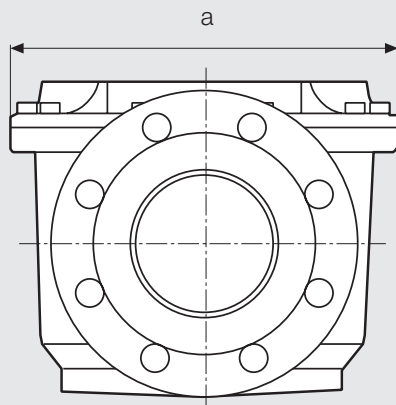


### Filterüberwachung

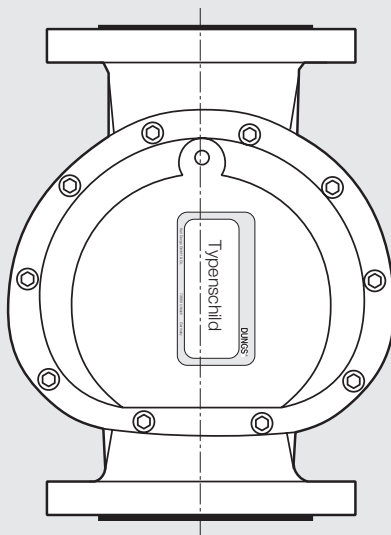
- A** Meßanschluß  
**B** Differenzdruckwächter für Gas



## Einbaumaße [mm] - Flanschausführung



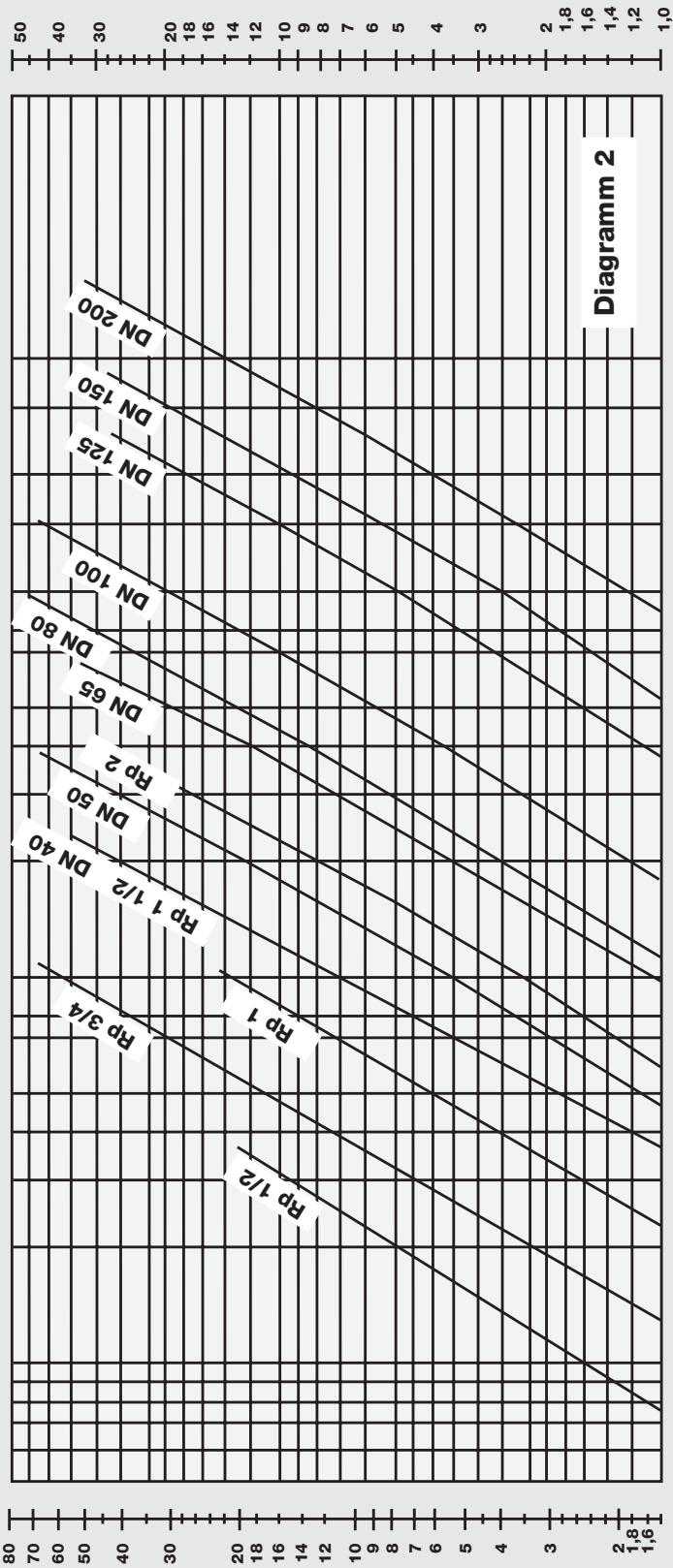
**h Platzbedarf für Filtereinsatzwechsel**



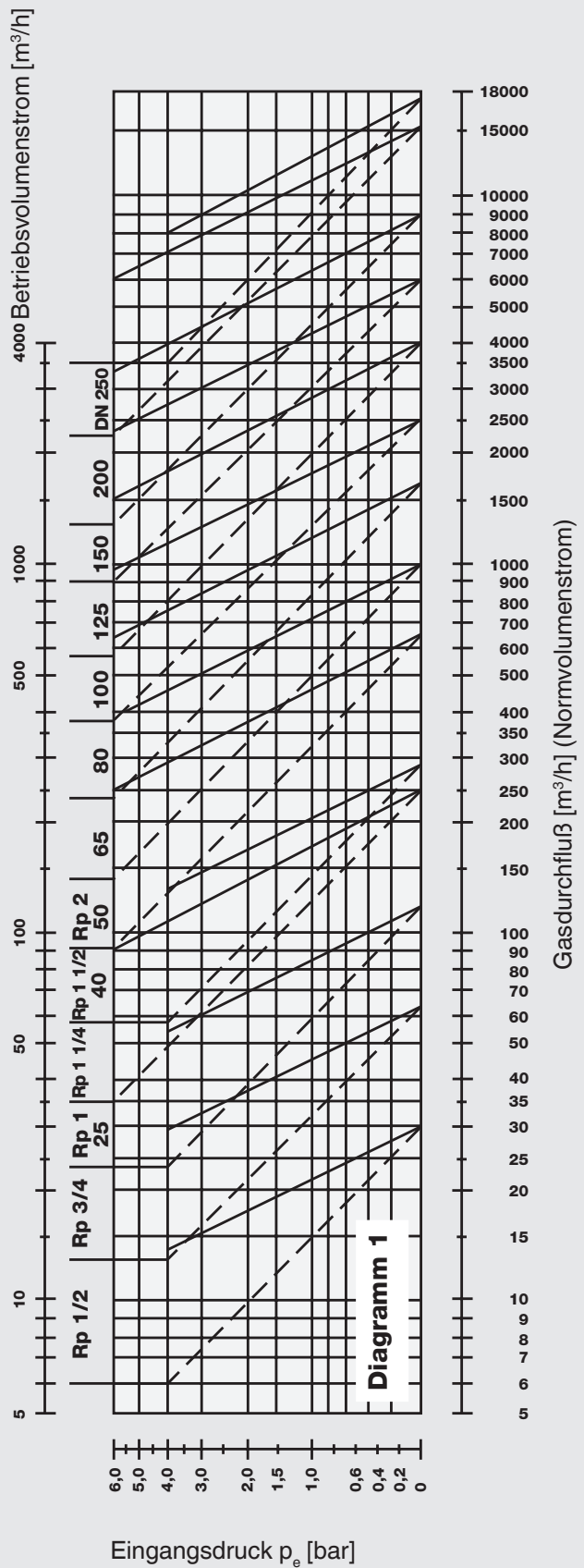
Typ	Bestell-Nr.	max. Betriebsdruck [bar]	Anschluß DN	Einbaumaße [mm]					Gewicht [kg]
				a	b	c	d	h	
GF 40040/3	222 637	4,0	DN 40	132	195	49	47	96	2,8
GF 40050/4	256 408	4,0	DN 50	170	220	76	60	119	4,1
GF 40065/4	256 409	4,0	DN 65	194	252	95	93	188	6,0
GF 40080/4	256 410	4,0	DN 80	236	300	103	107	206	8,3
GF 40100/4	256 411	4,0	DN 100	282	352	119	111	229	12,3
GF 40125	218 162	4,0	DN 125	281	360	182	183	365	19,5
GF 40150	218 163	4,0	DN 150	281	385	257	259	516	25,5
GF 40200	218 164	4,0	DN 200	388	455	236	239	475	40,0

# Volumenstrom - Druckgefälle - Kennlinie

Druckverlust  $\Delta p$  [mbar] für Erdgas, Erdölgas ( $dv = 0,64$ )



Druckverlust  $\Delta p$  [mbar] für Luft ( $dv = 1$ )



Eingangsdruk  $p_e$  [bar]

**Diagramm 1**

- Nennweitenbestimmung
- Umrechnung der Durchflußmenge vom Normvolumenstrom in den Betriebsvolumenstrom.

**Diagramm 2**

- Ermittlung des Druckverlustes ( $\Delta p$ ).

**Vorgehensweise**

**Ermittlung Filtergröße**

- 1.1 Legen Sie auf der unteren Skala die Durchflußmenge als Normvolumenstrom an.
- 1.2 Ziehen Sie entlang der schräg verlaufenden **gestrichelten Linien** parallel eine Hilfslinie bis auf die Höhe des vorhandenen Eingangsdruckes.

- 1.3 Senkrecht oberhalb dieses Schnittpunktes finden Sie den Bereich für die mindestens einzusetzende Filtergröße. Auf der darüber liegenden Skala können Sie den dazugehörigen Betriebsvolumenstrom ablesen.

- 2.3 Gehen Sie von diesem Schnittpunkt aus senkrecht nach oben in das Diagramm 2. Am Schnittpunkt mit der Kennlinie der zuvor ermittelten Filtergröße kann der Druckverlust für Gas und Luft abgelesen werden.

**Vorgehensweise**

**Ermittlung Druckverlust**

- 2.1 Legen Sie auf der unteren Skala die Durchflußmenge als Normvolumenstrom an.
- 2.2 Ziehen Sie entlang der schräg verlaufenden **durchgezogenen Linien** parallel eine Hilfslinie bis auf die Höhe des vorhandenen Eingangsdruckes.

Für andere Gase kann der Druckverlust aus dem für Luft gültigen Wert durch Multiplikation mit dem Dichteverhältnis abgeschätzt werden.

Alle Angaben beziehen sich auf Filtermatten im Neuzustand.

**Beispiel**

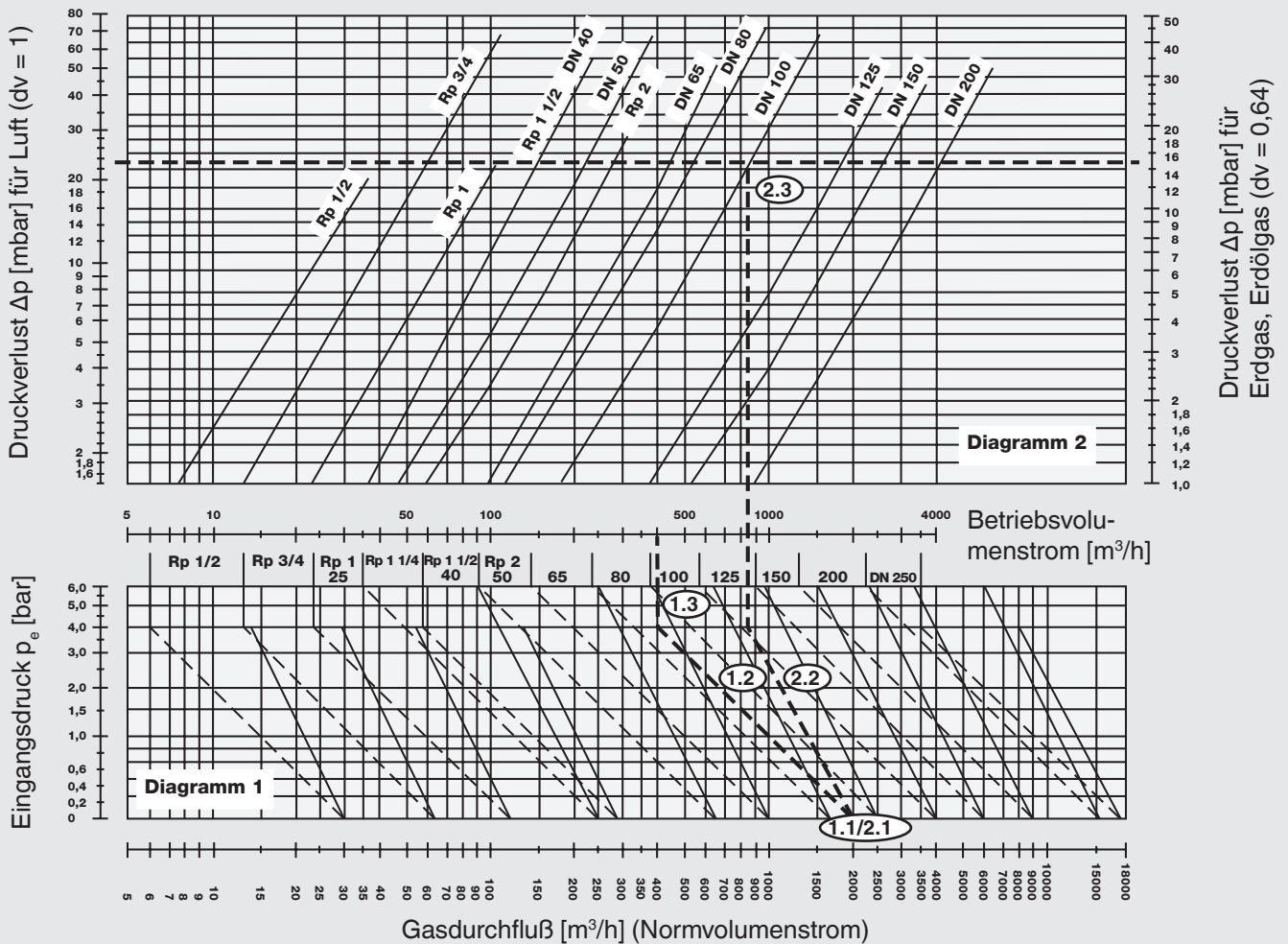
**Ermittlung Filtergröße**

- 1.1 Durchflußmenge (Normvolumenstrom) 2.000 m<sup>3</sup>/h
- 1.2 Eingangsdruck 4 bar
- 1.3 Ermittlung Filtergröße: mind. DN 100, Ermittlung Betriebsvolumenstrom: 400 m<sup>3</sup>/h

**Ermittlung Druckverlust**

- 2.1 Durchflußmenge (Normvolumenstrom) 2.000 m<sup>3</sup>/h
- 2.2 Eingangsdruck 4 bar
- 2.3 Ermittlung Druckverlust für Gas:  $\Delta p = 15$  mbar  
Ermittlung Druckverlust für Luft:  $\Delta p = 23$  mbar

**Beispiel**



## Gas- und Luftfilter

GF/1: Rp 1/2 - Rp 2

GF/3: DN 40

GF/4: DN 50 - DN 100

GF: DN 125 - DN 200

**DUNGS**<sup>®</sup>  
Combustion Controls

Änderungen, die dem technischen Fortschritt dienen, vorbehalten.



### Hausadresse

Karl Dungs GmbH & Co. KG  
Siemensstraße 6-10  
D-73660 Urbach, Germany  
Telefon +49 (0)7181-804-0  
Telefax +49 (0)7 81-804-166

### Briefadresse

Karl Dungs GmbH & Co. KG  
Postfach 12 29  
D-73602 Schorndorf, Germany  
e-mail [info@dungs.com](mailto:info@dungs.com)  
Internet [www.dungs.com](http://www.dungs.com)