

Atex CE  II 2 GD*

* sur demande

* a pedido

art. 1801 F/F 1/2" - 2"

CARACTÉRISTIQUES PRINCIPALES STD:

- **CONSTRUCTION:** CW617N.
- **CONNEXIONS:** F/F Rp UNI ISO 7/1 (UNI EN 10226)
DIN 2999 cylindrique.
- **PRESSIONS:** 40 bar.
- **LIMITES DE TEMPÉRATURE:** -20°C / +90°C.
- **EMBASE:** ISO 5211.
- **ÉTANCHÉITÉS:** tige à double étanchéité supérieure avec 2 joints toriques et bague d'étanchéité anti-friction.
- **ÉTANCHÉITÉ LATÉRALE:** avec joints spéciaux enveloppants + joint torique pour manœuvre douce.
- **ORGANE DE MANŒUVRE:** actionneur.

EMPLOI GÉNÉRAL:

Utilisé comme robinet d'arrêt (ON-OFF) pour: installations hydrauliques et pneumatiques, pour l'eau et le vide.

En cas d'utilisations spéciales, vérifier la compatibilité avec les caractéristiques du processus et la résistance à la corrosion en consultant également le tableau correspondant.

CARACTERÍSTICAS PRINCIPALES STD:

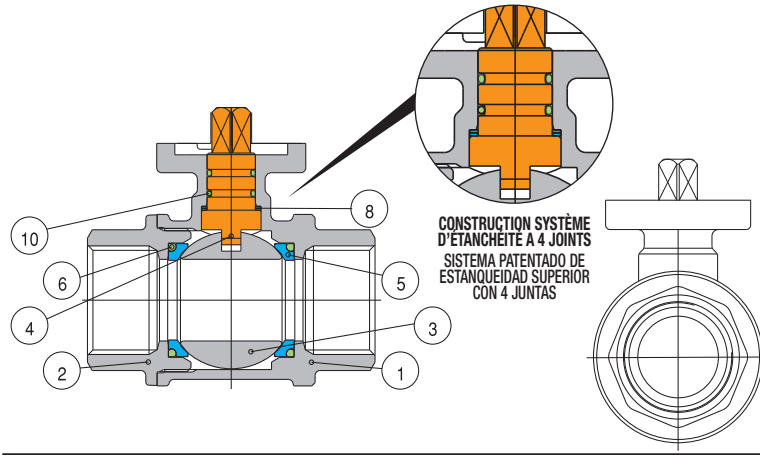
- **CONSTRUCCIÓN:** CW617N.
- **ACOPLAMIENTOS:** H/H Rp UNI ISO 7/1 (UNI EN 10226)
DIN 2999 cilíndrico.
- **PRESIONES:** 40 bares.
- **RANGO DE TEMPERATURA:** -20°C / +90°C.
- **BASE:** ISO 5211.
- **ESTANQUEIDAD SUPERIOR:** de doble sello de estanqueidad con 2 O.R. y anillo de estanqueidad anti-fricción.
- **ESTANQUEIDAD LATERAL:** con juntas envolventes especiales + O.R. para maniobra blanda.
- **ÓRGANO DE MANDO:** actuador.

EMPLEOS GENERALES:

VÁLVULA de cierre (ON-OFF) para: instalaciones hidráulicas y neumáticas, agua, vacío.

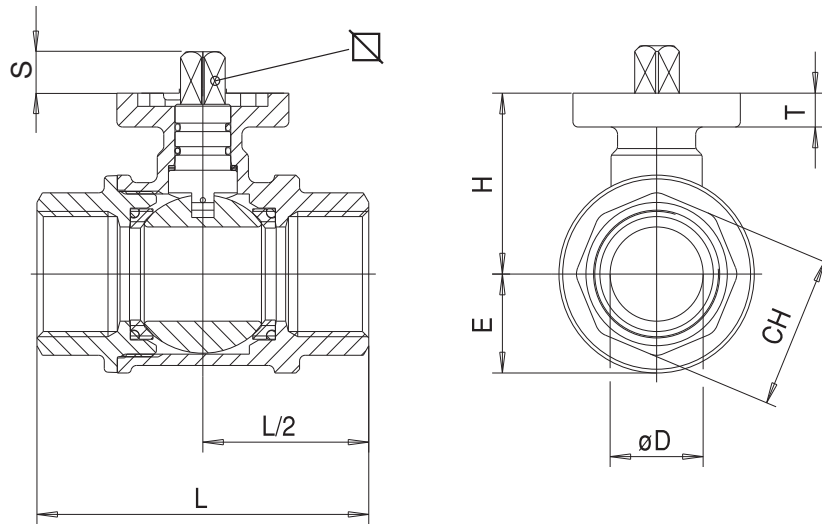
Para empleos especiales, verificar la compatibilidad con las características del proceso y la resistencia a la corrosión consultando en particular la correspondiente tabla.

CONSTRUCTION / CONSTRUCCIÓN



LISTE DES COMPOSANTS ET DES MATÉRIAUX - LISTA DE ELEMENTOS Y MATERIALES

N°	DESCRIPTION	MATÉRIAU	QUANTITÉ
1	CORPS / CUERPO	CW617N (OT58)	1
2	MANCHON / MANGUITO	CW617N (OT58)	1
3	SPHÈRE / ESFERA	CW614N (OT58)	1
4	TIGE / EJE	CW614N (OT58)	1
5	SIÈGE / ASIENTO	PTFE	2
6	JOINT D'ÉTANCHEITÉ LATÉRALE / O-RING DE ESTANQUEIDAD LATERAL	VITON	2
8	BAGUE D'ÉTANCHEITÉ SUPÉRIEURE / ANILLO DE ESTANQUEIDAD SUPERIOR	PTFE	2
10	JOINT D'ÉTANCHEITÉ SUPÉRIEURE / O-RING DE ESTANQUEIDAD SUPERIOR	EPDM	2

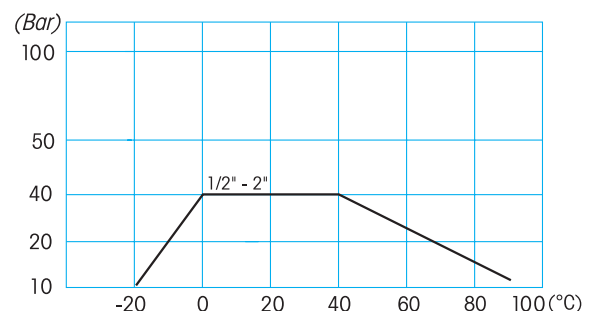


SIZE	WEIGHT g.	Ø D	E	H	L	CH	S	T	∇	ISO 5211
1/2"	326	15	17.5	36.5	64	26	9	6	9	F03
3/4"	546	20	22	42.5	74	32	9	7	9	F03
1"	911	25	26.5	48	89.5	40.5	8	8	9	F03-F05
1"1/4	1280	32	32.5	54	104	49.5	8	8	9	F03-F05
1"1/2	1876	40	39	60.5	114	55	14	8	14	F05
2"	3025	50	47	70	135	68.5	14	8	14	F05

COUPLES DE DÉCOLLAGE (BREAKAWAY) EN Nm / PARES DE ARRANQUE (BREAKAWAY) en Nm

PN - bar	DN size	15 1/2"	20 3/4"	25 1"	32 1"1/4	40 1"1/2	50 2"
	0	3,2	3,6	4,6	7	9	10
16	4,3	4,9	5,9	11	14	20	
40	5,1	6	6,9	12	16	23	

DIAGRAMME PRESSION/TEMPERATURE - DIAGRAMA PRESIÓN/TEMPERATURA



Les valeurs en Nm peuvent varier en fonction du matériau des sièges, de la température et du type de fluide. Afin de garantir un bon fonctionnement des servocommandes, il faudra considérer, dans les différentes conditions, un coefficient de sécurité = 1,5.

Los valores en Nm pueden variar en función del material de los asientos, de la temperatura y del tipo de fluido. Hay que tener en cuenta un coeficiente de seguridad = 1,5.

Notes détaillées du diagramme pression/température et conseils d'utilisation, à la page 410

Para especificaciones sobre el diagrama presión temperatura y consejos de utilización, véase a la página 410

LYBRA[®] AVEC ACTIONNEUR ÉLECTRIQUE CON ACTUADOR ELÉCTRICO



EM080 24 VAC / 230 VAC EMM80 24 VAC / 230 VAC

EL (ON-OFF 12-24 V AC-DC) IP 65

EH (ON-OFF 85-240 V AC-DC) IP 65



art. E66AA2..RDZ00	F/F de 1/2" à 2" 60 s. 230 VAC - EM080
art. E66AA2..NDZ00	F/F de 1/2" à 2" 60 s. 24 VAC - EM080
art. E66AA2..QDZ00	F/F de 1/2" à 3/4" 15 s. 230 VAC - EM080
art. E66AA2..MDZ00	F/F de 1/2" à 3/4" 15 s. 24 VAC - EM080
art. E66AA2..EDZ00	F/F de 1" à 1 1/4" 15 s. 230 VAC - EMM80
art. E66AA2..ADZ00	F/F de 1" à 1 1/4" 15 s. 24 VAC - EMM80

art. E66AA2..RDZA0	F/F de 1/2" à 1 1/4" 60 s. 230 VAC - EM080
art. E66AA2..NDZA0	F/F de 1/2" à 1 1/4" 60 s. 24 VAC - EM080
art. E66AA2..QDZA0	F/F de 1/2" à 3/4" 15 s. 230 VAC - EM080
art. E66AA2..MDZA0	F/F de 1/2" à 3/4" 15 s. 24 VAC - EM080
art. E66AA2..EDZA0	F/F de 1" à 1 1/4" 15 s. 230 VAC - EMM80
art. E66AA2..ADZA0	F/F de 1" à 1 1/4" 15 s. 24 VAC - EMM80

art. E66AA2..HDW00	F/F de 1/2" à 2" 12/24 VAC - AC/DC

art. E66AA2..JDW00	F/F de 1/2" à 2" 85/240 VAC - AC/DC

CARACTÉRISTIQUES ACTIONNEUR EM080 - EMM80:

- ANGLE DE ROTATION: 90°.
- LIMITES DE TEMPÉRATURE: -5°C / +70°C.
- TENSION D'ALIMENTATION: 024 Vac et 230Vac.
- DEGRÉ DE PROTECTION: IP54.
- DÉBLOCAGE AVEC POSSIBILITÉ D'ACTIONNEMENT MANUEL: 1/2" - 1"1/4.
- COUPLES DE DÉCOLLAGE FOURNIS: 4.5 N/m - 14 N/m.
- DURÉE DE ROTATION: 15 s. - 60 s.

Sur demande:

- l'actionneur EQ est disponible pour robinets de toutes les dimensions avec tension 24 Vac - 230 Vac - 400 V3N.
- l'actionneur EL-EH est disponible pour robinets de toutes les dimensions avec tension 12-24 V ou 85-240 V.

CARACTÉRISTIQUES ROBINET STANDARD:

- LIMITES DE TEMPÉRATURE: -20°C / +90°C (PTFE).
- PRESSION MAXIMUM DE SERVICE: PN40.
- EXTRÉMITÉS FILETÉES: F/F Rp UNI UNI ISO 7/1 (UNI EN 10226) DIN2999 cylindrique.
- EMBASE: ISO 5211.

Pour un emploi général et des exécutions spéciales se référer au tableau technique du robinet manuel.

Pour les détails sur les caractéristiques techniques de l'actionneur, voir la fiche technique à la fin du catalogue.

EM= pag. 386-387 • EL-EH= pag. 388-389 • ER-EQ= pag. 390-391

CARACTERÍSTICAS ACTUADOR EM080-EMM80:

- ÁNGULO DE ROTACIÓN: 90°.
- RANGO DE TEMPERATURA: -5°C / +70°C.
- TENSION DE ALIMENTACION: 024 Vac y 230Vac.
- GRADO DE PROTECCION: IP54.
- DESBLOQUEO CON POSIBILIDAD DE MANIOBRA MANUAL: 1/2" - 1"1/4.
- PARES DE ARRANQUE SUMINISTRADAS: 4.5 N/m - 14 N/m.
- TIEMPOS DE ROTACION: 15 seg. - 60 seg.

A pedido:

- actuador EQ disponible para todos los tamaños de válvulas en la tensión 24 Vac - 230 Vac - 400 V3N.
- actuador EL-EH disponible para todos los tamaños de válvulas en la tensión 12-24 V o 85-240 V.

CARACTERÍSTICAS VÁLVULA ESTÁNDAR:

- RANGO DE TEMPERATURA: -20°C / +90°C (PTFE).
- PRESIÓN MÁXIMA DE FUNCIONAMIENTO: PN40.
- EXTREMIDADES ROSCADAS: H/H Rp UNI UNI ISO 7/1 (UNI EN 10226) DIN2999 cilíndrico.
- BASE: ISO 5211.

Para características generales y ejecuciones especiales, véase la tabla técnica de la válvula manual.

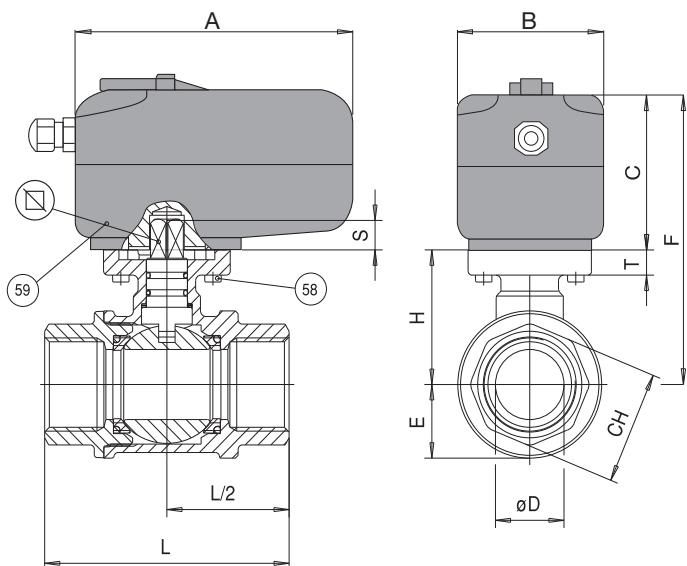
Para más informaciones sobre las características técnicas del actuador, véase al final del catálogo la tabla técnica específica para el actuador.

EM= pag. 386-387 • EL-EH= pag. 388-389 • ER-EQ= pag. 390-391

LYBRA + ACTIONNEUR ÉLECTRIQUE EM080 - EMM80 / LYBRA+ACTUADOR ELÉCTRICO EM080-EMM80

SIZE	WEIGHT g.	A	B	C	D	E	F	H	L	CH	S	T	∅	ISO 5211	ACTUATOR
1/2"	836	131	70	75	15	17.5	112	36.5	64	26	9	6	9	F03	EM080
3/4"	1146	131	70	75	20	22	118	42.5	74	32	9	7	9	F03	EM080
1"	1511	131	70	75	25	26.5	123	48	89.5	40.5	8	8	9	F03-F05	EM080-EMM80
1"1/4	1880	131	70	75	32	32.5	129	54	104	49.5	8	8	9	F03-F05	EM080-EMM80
1"1/2	2476	131	70	75	40	39	136	60.5	114	55	14	8	14	F05	EM080
2"	3600	131	70	75	50	47	145	70	135	68.5	14	8	14	F05	EM080

SECTION / SECCIONADO



LISTE DES COMPOSANTS ET DES MATÉRIAUX DU ROBINET / LISTA DE ELEMENTOS Y MATERIALES

58	VIS POUR ACTIONNEUR / TORNILLO PARA ACTUADOR	4	8.8 ZINC.
59	ACTIONNEUR / ACTUADOR	1	POLYAMIDE