

Heizkörperstopfen mit automatischem Schnellentlüfter. AERCAL®

Serie 507



01032/14 D

Ersetzt 01032/00 D



Funktion

Der Heizkörperstopfen mit Schnellentlüfter dient zum automatischen Ablassen der sich beim Füllen der Anlage und während des normalen Betriebs in den Heizkörpern angesammelten Luft. Dadurch soll unerwünschten Fließgeräuschen und nicht optimalen Leistungsabgaben der Heizkörper vorgebeugt werden.

Alle Modelle der Serie 507 werden komplett mit hygroskopischer Sicherheitskappe geliefert.

Produktübersicht

- Art.-Nr. 507611 Heizkörperstopfen mit Schnellentlüfter, verchromt, mit hygroskopischer Sicherheitskappe _____ Dimension 1" AG rechts
- Art.-Nr. 507621 Heizkörperstopfen mit Schnellentlüfter, verchromt, mit hygroskopischer Sicherheitskappe _____ Dimension 1" AG links
- Art.-Nr. 507711 Heizkörperstopfen mit Schnellentlüfter, verchromt, mit hygroskopischer Sicherheitskappe _____ Dimension 1 1/4" AG rechts
- Art.-Nr. 507721 Heizkörperstopfen mit Schnellentlüfter, verchromt, mit hygroskopischer Sicherheitskappe _____ Dimension 1 1/4" AG links

Technische Eigenschaften

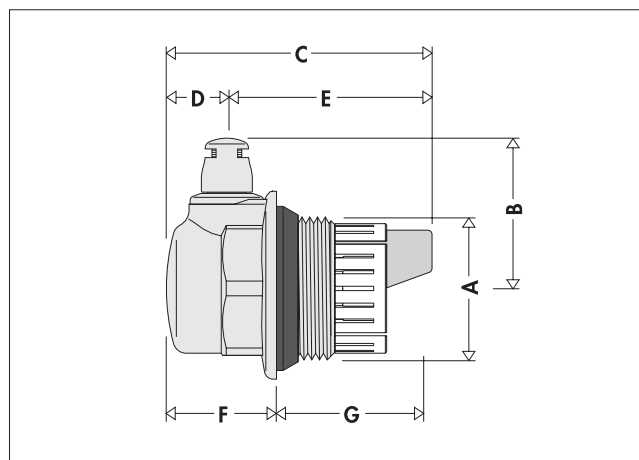
Materialien:

- Gehäuse: Messing EN 12165 CW617N verchromt
- Schwimmer: hochbeständiges Polymer
- Schieber: Silikongummi
- Feder: Edelstahl EN 10270-3/1.4310 NS (AISI 302)
- Schutzkägig: POM
- Schnellentlüfter-Dichtung: Silikongummi
- Dichtung am Heizkörper: EPDM

Leistungen:

- Betriebsmedien: Wasser und Glykollösungen
- Maximaler Glykolgehalt: 30%
- Maximaler Betriebsdruck: 10 bar
- Maximaler Entlüftungsdruck: 6 bar
- Maximale Betriebstemperatur: 100°C
- Anschlüsse: 1"-1 1/4" AG

Dimensionen



Art.-Nr.	A	B	C	D	E	F	G	Gewicht (kg)
507611	1"R	35	61,5	14	47,5	25,5	36	0,13
507621	1"L	35	61,5	14	47,5	25,5	36	0,13
507711	1 1/4"R	39,5	63	15,5	47,5	27	36	0,17
507721	1 1/4"L	39,5	63	15,5	47,5	27	36	0,17

Funktionsweise

Das Wasser, das den Innenbereich des Ventilgehäuses fast vollständig füllt, hält den komplett darin eingetauchten Schwimmer (1) in horizontaler Stellung.

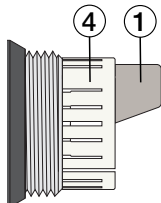
Die Ansammlung von Luftbläschen innerhalb des Ventils bewirkt die Drehung des Schwimmerendes (1) nach unten. Bei dieser Abwärtsbewegung wird die Scheibe (2) berührt, deren Drehung daraufhin eine vertikale Bewegung der Steuerspindel, von der sie integrierender Bestandteil ist, verursacht, wodurch der Schieber (3) geöffnet wird.

Dieser Vorgang - und auch der korrekte Ventilbetrieb - wird garantiert, solange der Wasserdruck unter dem maximalen Entlüftungsdruck bleibt.

Konstruktive Eigenschaften

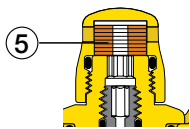
Schutzkäfig

Der Schutzkäfig aus Azetalharz (4) dient zum Schutz des Schwimmers (1) gegen Stöße während des Einschraubens an den Heizkörper.



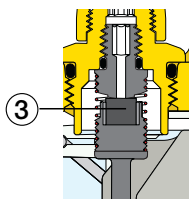
Hygroskopische Sicherheitskappe

Alle Modelle sind mit einer hygroskopischen Sicherheitskappe ausgestattet. Die Funktionsweise basiert auf dem Verhalten der Zellulosefaserscheiben, die den Dichtungseinsatz (5) bilden. Diese Scheiben vergrößern ihr Volumen um 50%, sobald sie nass werden, und schließen somit das Ventil. Dadurch kann kein Wasser austreten, während die Funktion der Entlüftung aufrechterhalten bleibt.



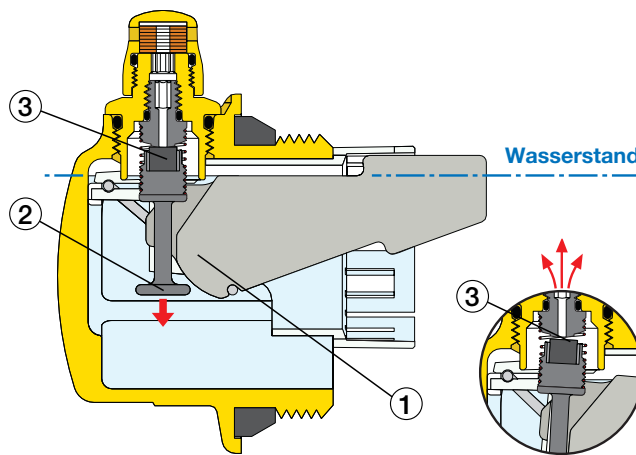
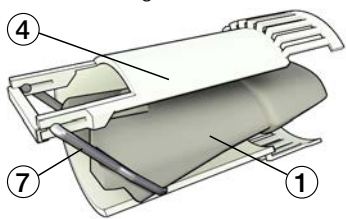
„Trockener“ Schieber

Aufgrund der Position des Schwimmers und der anderen Innenbauteile wird der Schieber (3) nie vom Wasser erreicht, weshalb Gefahren durch das Einsickern von in der Flüssigkeit vorhandenen Verunreinigungen begrenzt werden.



Hebelsystem

Die Bewegung des Schwimmers (1) wird durch dessen Stützgabel aus rostfreiem Stahl (7) ausgeführt, die auf den am Schwimmer-Schutzkäfig (4) herausgearbeiteten Halterungen dreht. Auf diese Weise werden Reibungen im Fall von Verkrustungen auf ein Minimum reduziert. Dieses System gewährleistet langfristig die einwandfreie Funktionsweise des Geräts.



Installation

Der Stopfen erfüllt korrekt seine Funktion mit dem Entlüftungsventil in vertikaler Stellung.

Die hygroskopische Sicherheitskappe funktioniert korrekt, **wenn sie vollständig eingeschraubt ist** (wie bei Anlieferung vom Werk). Es wird empfohlen, sie regelmäßig zu ersetzen.

Hydraulische Eigenschaften

Luftabscheideleistung (während der Anlagenbefüllung)



Zubehör

Die hygroskopische Sicherheitskappe ist als Ersatzteil (Art.-Nr. R59720) erhältlich.



TECHNISCHE BESCHREIBUNG

Serie 507

Heizkörperstopfen mit automatischem Schnellentlüfter. Gewindeanschluss 1" AG und 1 1/4" AG, Rechts- und Linksgewinde. Verchromtes Messing-Gehäuse. Schwimmer aus hochbeständigem Polymer. Schieber aus Silikongummi. Edelstahlfeder. Schutzkäfig aus POM. Schnellentlüfter-Dichtung aus Silikongummi. Dichtung am Heizkörper aus EPDM. Betriebsmedien Wasser und Glykollösungen; maximaler Glykolgehalt 30%. Maximaler Betriebsdruck 10 bar. Maximaler Entlüftungsdruck 6 bar. Maximale Betriebstemperatur 100°C.

Art.-Nr. R59720

Hygroskopische Sicherheitskappe. Verchromtes Messing-Gehäuse. Hydraulische Dichtung aus EPDM. Dichtungseinsatz aus Zellulosefaserscheiben; Volumenzunahme bei Kontakt mit Wasser 50%. Maximaler Betriebsdruck 10 bar. Maximale Betriebstemperatur 110°C.

Alle Angaben vorbehalten der Rechte, ohne Vorankündigung jederzeit Verbesserungen und Änderungen an den beschriebenen Produkten und den dazugehörigen technischen Daten durchzuführen.