

Mess-, Regel- und
Überwachungsgeräte
für Haustechnik,
Industrie und Umweltschutz

Lindenstraße 20
74363 Güglingen
Telefon +49 7135-102-0
Service +49 7135-102-211
Telefax +49 7135-102-147
info@afriso.de
www.afriso.de



Notice technique

Sécurité manque d'eau WMS-WP6

Avec réarmement	# 42300
Sans réarmement	# 42305

Identification de la composante : TÜV.HWB.07-232




-  Lire la notice avant la mise en route !
-  Respecter les consignes de sécurité !
-  Conserver la notice technique pour une utilisation ultérieure !



Table des matières

1	A propos de cette notice technique	3
1.1	Hiérarchie des messages d'avertissements	3
1.2	Explication des symboles et formats de texte	3
2	Sécurité	4
2.1	Domaine d'emploi	4
2.2	Applications interdites	4
2.3	Sécurité	4
2.4	Personnel qualifié	5
2.5	Modification du produit	5
2.6	Utilisation de pièces détachées et accessoires	5
2.7	Responsabilité	5
3	Description du produit	6
4	Caractéristiques techniques	7
4.1	Homologation, conformité	8
5	Montage et mise en service	8
5.1	Branchement électrique	9
5.2	Mise en service	10
5.3	Le test de fonctionnement	10
6	Maintenance	10
7	Mise hors service et élimination	10
8	Pièces de rechange et accessoires	11
9	Garantie	11
10	Droits	11
11	Satisfaction Client	11
12	Adresse	11
13	Annexe	12
13.1	Documents d'homologation	12
13.2	Déclaration de conformité	12

1 A propos de cette notice technique

Cette notice technique fait partie de l'appareil.

- ▶ Lire cette notice technique avant la mise en route.
- ▶ Conserver cette notice technique aussi longtemps que l'appareil est en service et la laisser à disposition pour une utilisation ultérieure.
- ▶ Transmettre cette notice technique aux propriétaires ou utilisateurs successifs de l'appareil.

1.1 Hiérarchie des messages d'avertissements

SYMBOLE Indication de la source et de la nature du danger.



- ▶ Indication des mesures à prendre pour prévenir le danger.

Les avertissements sont hiérarchisés sur trois niveaux :

Avertissement	Signification
DANGER	Menace directe de danger ! Mort ou blessures graves en cas de non-respect des consignes.
AVERTISSEMENT	Possible menace d'un danger ! Mort ou blessures graves en cas de non-respect des consignes.
ATTENTION	Situation dangereuse ! Blessures légères / moyenne ou dégâts matériel en cas de non-respect des consignes.

1.2 Explication des symboles et formats de texte

Symbole	Signification
<input checked="" type="checkbox"/>	Condition à respecter avant une action
▶	Action (unique)
1.	Action (plusieurs phases)
↪	Résultat d'une action
•	Enumération
Texte	Message sur l'afficheur
Important	Indication importante

2 Sécurité

2.1 Domaine d'emploi

La sécurité manque d'eau WMS-WP6 convient uniquement pour la protection du foyer de chaudière des installations de chauffage pouvant atteindre des températures Aller de 120 °C, par signalisation du manque d'eau.

Toute autre utilisation est réputée non conforme.

2.2 Applications interdites

La sécurité manque d'eau WMS-WP6 ne doit pas être utilisée pour les applications suivantes:

- Utilisation sur des installations de chauffage atteignant des températures Aller supérieures à 120 °C
- Utilisation sur des chaudières à vapeur à haute pression et chauffe-eau à haute pression
- Environnement à risque d'explosion
En cas de fonctionnement dans des zones à danger d'explosion, des étincelles peuvent provoquer des déflagrations, des incendies ou des explosions.

2.3 Sécurité

Ce produit est conforme aux règles de l'art et aux règlements de sécurité connus. La sécurité et les fonctions de chaque appareil sont testées avant livraison.

- ▶ Ce produit ne doit être installé que si il est en parfait état et conformément à sa notice technique. L'installation doit également respecter toutes les normes et directives relatives à la sécurité et à la prévention des accidents.
- ▶ Recouvrir correctement le WMS-WP6 avant d'effectuer des travaux produisant beaucoup de poussière (par ex. pose d'une chape).

AVERTISSEMENT



Brûlures graves ou mort par électrocution du fait de tension secteur (AC 230 V) sous le capot.

- ▶ Eviter tout contact du capot avec de l'eau.
 - ▶ Couper la tension secteur avant d'ouvrir le capot.
 - ▶ Couper la tension secteur avant tous travaux d'entretien et de nettoyage.
 - ▶ Ne pas modifier le capot.
-

AVERTISSEMENT

Brûlures graves au corps, surtout au visage et aux mains, dues à l'écoulement ou aux jets d'eau de chauffage.

L'eau des installations de chauffage est sous haute pression et peut atteindre des températures dépassant 120 °C.

- ▶ Ne modifier ni WMS-WP6 ni le système de chauffage.
- ▶ Purger l'eau chaude ou attendre qu'elle se refroidisse avant d'ouvrir le WMS-WP6.

ATTENTION

Destruction du WMS-WP6 par des températures de l'eau ou une pression de l'eau trop élevées.

- ▶ Ne pas dépasser la température maximum admissible de l'eau, voir tableau 1, page 7.
- ▶ Ne pas dépasser la pression maximum admissible de l'eau, voir tableau 1, page 7.

2.4 Personnel qualifié

Le montage, la mise en service, l'utilisation, la maintenance, la mise hors service et l'élimination ne doivent être effectués que par des techniciens spécialisés et qualifiés.

Les travaux concernant la partie électrique ne devront être réalisés que par des techniciens agréés.

2.5 Modification du produit

Toute modification du produit risque de générer des indications erronées. Pour des raisons de sécurité, il est donc interdit de modifier le produit.

2.6 Utilisation de pièces détachées et accessoires

L'utilisation d'accessoires ou pièces détachées non-conformes peut provoquer des dégâts à l'appareil.

- ▶ N'utilisez que des accessoires et pièces détachées d'origine provenant du fabricant (voir chapitre 8, page 11).

2.7 Responsabilité

La responsabilité du fabricant ou la garantie ne pourra être engagée pour des dommages ou conséquences résultants d'une inobservation des dispositions, conseils ou directives de la notice technique.

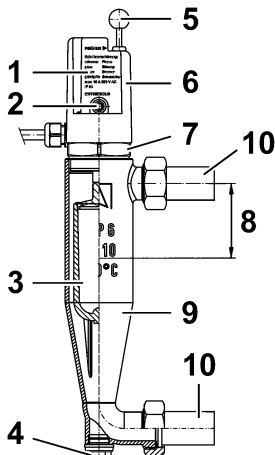
Le fabricant et le distributeur ne sont pas responsables des coûts ou dégâts provoqués par l'utilisateur ou un tiers lors d'une mauvaise utilisation ou d'une utilisation inadéquate ou lors d'un défaut provoqué-

par le raccordement d'un appareil inapproprié sur la sortie de l'appareil.

Aucune responsabilité ne pourra être invoquée ni auprès du fabricant, ni auprès du distributeur en cas d'utilisation non conforme.

La responsabilité du fabricant ou la garantie ne pourra être engagée pour des dommages causés par une surpression.

3 Description du produit



- 1 Plaque signalétique
- 2 Touche de réarmement
- 3 Flotteur
- 4 Ouverture de décrassage
- 5 Touche de test
- 6 Capot
- 7 Vis d'évacuation d'air
- 8 Niveau de coupure, 88 mm
- 9 Boîtier
- 10 Manchon de soudure

Schéma 1: WMS-WP6

WMS-WP6 est une sécurité manque d'eau mécanique sur base flotteur pour les installations de chauffage fermées, et est destinée à la protection du foyer de chaudière. Si, dans la chaudière, le niveau d'eau descend sous une valeur minimale, un flotteur provoque l'actionnement d'un commutateur. Celui-ci permet d'interrompre l'alimentation en courant vers le foyer de chaudière. Un verrouillage empêche la remise en marche automatique. Une touche de test permet d'enfoncer le flotteur et de simuler un manque d'eau.

Le modèle WMS-WP6 sans réarmement (RM) permet de réarmer à l'armoire de commande.

EN 12828 prévoit l'obligation impérative d'installer des limiteurs de niveau sur les systèmes de plus de 300 kW. Il est toutefois recommandé de les installer sur toutes les installations, spécialement sur les systèmes de chauffage sur le toit.

WMS-WP6 peut fonctionner en service permanent.

4 Caractéristiques techniques

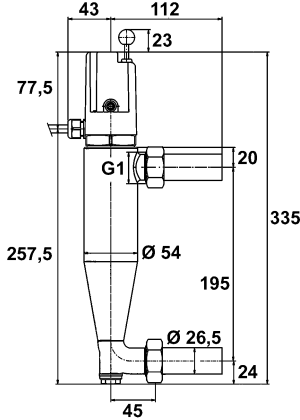


Schéma 2: Dimensions

Tableau 1: Caractéristiques techniques

Paramètre	Valeur
Caractéristiques générales	
Hauteur	358 mm
Matériel boîtier	GK (laiton)
Matériel flotteur	Plastique
Raccordement	Manchon de soudure DN 20
Pression de service	Max. 10 bars
Pression de test	15 bars
Puissance de coupure électrique	6(2) A, AC 250 V
Protection externe à réaliser	6 A en charge ohmique, 2 A en charge inductive
Fonctionnement	Correspond à RS type 1 B conformément à EN 60730-1
Plage de température opérationnelle	
Ambiante	Max. 120 °C
Produit	Max. 120°C
Sécurité électrique	
Classe de protection	I EN 60730



Paramètre	Valeur
Type de protection	IP 54 EN 60529

4.1 Homologation, conformité

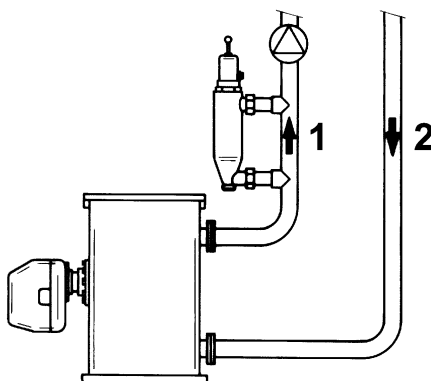
WMS-WP6 est testé VdTÜV et a le numéro d'élément TÜV.HWB.07-232. WMS-WP6 est testé VDE et est conforme à la directive « Compatibilité électromagnétique » (2004/108/CE), à la directive « Basse tension » (2006/95/CE) et à la directive « Appareils à pression » (97/23/CE).

5 Montage et mise en service

ATTENTION Dysfonctionnement dus au montage incorrect.



- ▶ Monter WMS-WP6 verticalement.
- ▶ La pompe ne doit exercer aucune influence sur la position du flotteur dans le WMS-WP6 (par ex. du fait d'une trop forte récirculation ou de l'aspiration). Voir schéma 3, page 8.
- ▶ Tout dispositif destiné à rendre inefficace la sécurité manque d'eau est interdit.



- 1 Tube Aller
- 2 Tube Retour

Schéma 3: Exemple de montage

ATTENTION Destruction de la sonde suite à des travaux de soudure sur la sonde.



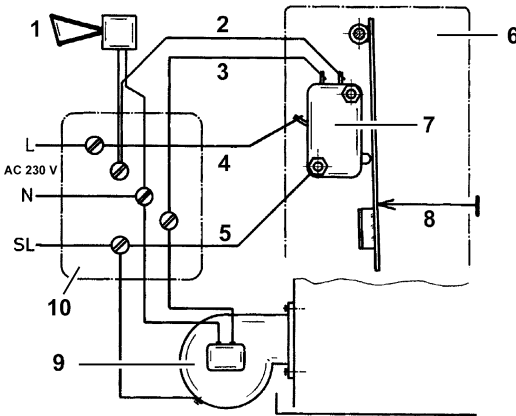
- ▶ Ne pas effectuer de travaux de soudure sur la sonde.
- ▶ Pour souder, démonter les manchons de soudure de la sonde.



- ▶ Monter parallèlement WMS-WP6 dans une pièce verticale de la conduite Aller comme indiqué à la figure 3, page 8.
- ▶ Installer WMS-WP6 dans le circuit de chaudière devant le mélangeur.

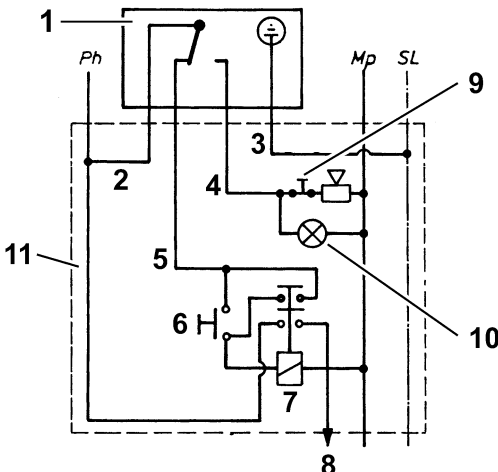
Le niveau de coupure de l'avertisseur de bas niveau (voir schéma 1, page 6, N. 8) doit toujours se situer à au moins 100 mm au-dessus de la plus haute surface chauffée du générateur thermique.

5.1 Branchement électrique



- 1 Avertisseur sonore, AC 230 V
- 2 Bleu
- 3 Marron
- 4 Noir
- 5 Vert-jaune, mise à la terre
- 6 WMS-WP6 RM
- 7 Contact à permutation
- 8 Réarmement
- 9 Brûleur
- 10 Boîte de connexions

Schéma 4: Branchement électrique WMS-WP6 RM



- 1 WMS-WP6 sans RM
- 2 Noir
- 3 Vert-jaune
- 4 Bleu
- 5 Marron
- 6 Réarmement
- 7 Contacteur-disjoncteur du brûleur
- 8 Brûleur
- 9 Marche/arrêt
- 10 Débranchement
- 11 Verrouillage à la charge du client

Schéma 5: Branchement électrique WMS-WP6 sans RM



- ☑ La tension secteur est interrompue et protégée contre la remise en marche.

Le WMS-WP6 comprend un contact à permutation .En cas de manque d'eau, le contact, connecté en série avec le brûleur, s'ouvre, le contact auparavant ouvert se ferme ce qui permet de déclencher un avertisseur sonore.

Un câble de raccordement à 4 fils d'une longueur de 1,9 m est branché à la partie supérieure.

- ▶ Des raccordements supplémentaires sont à installer correctement dans une boîte de connexions, voir schéma 4, page 9. Les raccordements non compris dans l'ensemble de livraison doivent avoir au min. un DN 20 le cas échéant $\frac{3}{4}$ ".
- ▶ WMS-WP6 sans RM : Verrouillage à effectuer par le client conformément à la figure 5, page 9.

5.2 Mise en service

- ▶ Appuyer sur la touche « Réarmement » après le remplissage et la désaération de l'installation.

↳ L'installation est en service.

5.3 Le test de fonctionnement

Le test de fonctionnement peut être effectué sans qu'il soit nécessaire de baisser le niveau d'eau.

1. Appuyer sur la touche « Test ». Voir schéma 1, page 6, N. 5.

↳ Ceci provoque la coupure du brûleur.

2. Pour le remettre en marche, appuyer sur la touche « Réarmement ».

WMS-WP6 RM : Voir schéma 1, page 6, N. 2.

WMS-WP6 sans RM : Voir schéma 5, page 9, N. 6.

6 Maintenance

- ▶ Effectuer régulièrement un test de fonctionnement.

En cas de ligne de branchement au secteur défectueuse : Le fabricant doit remplacer la ligne de branchement au secteur par une ligne de branchement spéciale (résistance thermique 150 °C). Remplacement uniquement par le fabricant ou le service après-vente.

7 Mise hors service et élimination

1. Couper l'alimentation secteur.
2. Démonter l'appareil (voir chapitre 5, page 8, et effectuer les opérations en ordre inverse).



3. Pour protéger l'environnement, ne pas éliminer cet appareil avec les déchets ménagers non triés. Éliminer l'appareil en fonction des circonstances locales.

Cet appareil est composé de matériaux pouvant être recyclés. Nous avons, pour cette raison, prévu des éléments électroniques pouvant facilement être démontés et utilisons des matériaux recyclables.

8 Pièces de rechange et accessoires

Article	Code Article
Partie supérieure pour WMS-WP6 R (pour WMS-WP6 à partir de 1994)	42310
Partie supérieure pour WMS-WP6 sans RM (pour WMS-WP6 à partir de 1994)	42311
Corps de sonde pour WMS-WP6 (pour WMS-WP6 à partir de 2008)	42368

9 Garantie

Le fabricant accorde, en qualité de fabricant, une garantie de 24 mois sur cet appareil à compter de la date d'achat. La garantie peut être invoquée dans tous les pays dans lesquels cet appareil est vendu par le fabricant ou par ses revendeurs agréés.

10 Droits

Le fabricant est propriétaire des droits d'auteur sur cette notice technique. La réimpression, traduction, polycopie, même partielles sont interdites sans autorisation écrite.

Sous réserve de modifications techniques.

11 Satisfaction Client

La satisfaction du client est notre première priorité. Nous vous remercions de nous communiquer toutes vos questions ou suggestions et de nous faire part des difficultés que vous rencontrez avec vos produits.

12 Adresse

Les adresses de nos filiales dans le monde entier sont accessibles sur Internet sous : www.afriso.de.


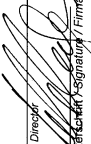



13 Annexe

13.1 Documents d'homologation

 TÜV quality & safety	 Bescheinigung Certificate	<p>über die Zuerkennung eines Bauteilmarkens in respect of</p> <p>Wasserstandbegrenzer</p> <p>Aufgrund einer Bauteilprüfung - In virtue of a type-test approval mark in respect of</p> <p>Prüfbericht der TÜV SÜD Service GmbH vom 26.09.2006 test report by</p> <p>wird dem Antragsteller, der Firma the applicant, the company</p> <p>Afriso Euro-Index GmbH Lindenstraße 20, 74363 Güglingen</p> <p>zuerkannt das Bauteilmarkenzeichen-Nr. is granted the type-test approval mark No</p> <p>TÜV - HWB - 07 - 232</p> <p>für</p> <p>Typ</p> <p>WP 6; WP 6-432002; WP 6-MK; WP 6 OV-MK; WMS/WP 6 mit langem Schutzrohr; WMS/WP 6 mit kurzem Schutzrohr; WMS/WP 6 OV mit langem Schutzrohr; WMS/WP 6 OV mit kurzem Schutzrohr</p> <p>Die Zuerkennung erfolgt in Anwendung der The adjudication is made pursuant to</p> <p>Vd TÜV-Merkblatt Wasserstand; Druckgeräte-Richtlinie 97/23/EG</p> <p>Sie ist bis zum 31.03.2012 It expires on 2012-03-31</p> <p>befristet und kann widerrufen werden. and is revocable.</p> <p>Die Bescheinigung vom 07.10.2002 The certificate dated 2002-10-07</p> <p>wird hierdurch ersetzt. is replaced herewith.</p> <p>Hinweis: Der Hersteller oder Importeur ist verpflichtet, den zuständigen Sachverständigen zu beauftragen, Bauteile aus der laufenden Fortführung zur Überprüfung mit dem Baumuster einmal jährlich abzuliefern und zu beschriften.</p> <p>Note: The manufacturer or importer is obliged to the competent Authorized Inspector to conduct a random check on the accessories concerning identity to the type once a year. The accessories have to be taken from the current production.</p> <p>Berlin, 15.12.2006 Blöhm</p> <p>Vorstand der TÜV e.V. Geschäftsbereich Anlagentechnik, Arbeitssicherheit, Systemsicherheit - Zertifikate und Prüfzeugnisse - Blöhm</p> <p>Verband der Technischen Überwachungs-Vereine e.V. - Friedrichstraße 136 - D-10117 Berlin Telefon +49 30 760095-530 - Telefax +49 30 760095-40 - Internet: www.tuv.de</p>
---	--	--

13.2 Déclaration de conformité

 EG - Konformitätserklärung EC-Declaration of Conformity / Déclaration CE de conformité Declaración de conformidad CE	Fomblatt FB 27 - 03
<p>Name und Anschrift des Herstellers: AFRISO-EURO-INDEX GmbH, Lindenstr. 20, 74363 Güglingen Manufacturer / Fabricant / Fabricante:</p> <p>Erzeugnis: Wasseramangettsicherung Product / Produit / Producto:</p> <p>Typenbezeichnung: WP6 Type / Type / Tipo:</p> <p>Betriebsdaten: AC 230 V, 6(2)A, IP 54, I 120 Techn. Details: Características:</p> <p>Das bezeichnete Erzeugnis stimmt mit den Vorschriften folgender Europäischen Richtlinien überein: The above mentioned product meets the requirements of the following European Directives Le produit désigné est conforme aux prescriptions de las Directivas Europeas siguientes</p> <p>Elektromagnetische Verträglichkeit (2004/108/EG) Directive Electromagnetic Compatibility / Directiva compatibilitate electromagnétique / Directiva compatibilitat electromagnetică</p> <p>- Störaussendung nach DIN EN 61000-6-3 - Störfestigkeit nach DIN EN 61000-6-2</p> <p>Niederspannungsrichtlinie (2006/95/EG) Low Voltage Directive / Directiva basse tension / Directiva baja tensión</p> <p>- DIN EN 60730-1:2005-12; EN 60730-1:2000+A1:2004+ A12:2003+ A13:2004+ A14:2005</p> <p>- DIN EN 60730-1/A1:5:2007; EN 60730-1:2000/A1:5:2007</p> <p>- DIN EN 60730-1/A1:6:2008; EN 60730-1:2000/A1:6:2007</p> <p>- DIN EN 60730-2:16:2002; EN 60730-2:16:1987+A1:1988+A2:2001</p> <p>Druckgeräterichtlinie (97/23/EG) Pressure Equipment Directive / Directiva equipments sous pression / Directiva equipos a presión</p> <p>- Modul B und Modul D nach Anhang III</p> <p>- Benannte Stelle: TÜV SÜD, Dudenstr. 28, 68167 Mannheim, Kennnummer 0036</p> <p>- EG-Baumusterprüfung (Modul B) Nr. 01 202 931-B-03-002</p>	
<p>Untersigner: Dr. Aldinger, Geschäftsführer, Technik Signed / Signatore / Firmante:</p> <p style="text-align: center;">  Datum / Date / Fecha </p> <p style="text-align: center;">  AFRISO Lindenstraße 20, 74363 Güglingen EURO-INDEX Tel. 07133 110 0 www.afriso.de </p>	
Version: 2 / Index: 2	AFRISO-EURO-INDEX GmbH D-74363 Güglingen Seite: 1 von 1