

Wilo-Yonos PARA RSTG



- de** Einbau- und Betriebsanleitung
- en** Installation and operating instructions
- fr** Notice de montage et de mise en service

Fig. 1:



Fig. 2:

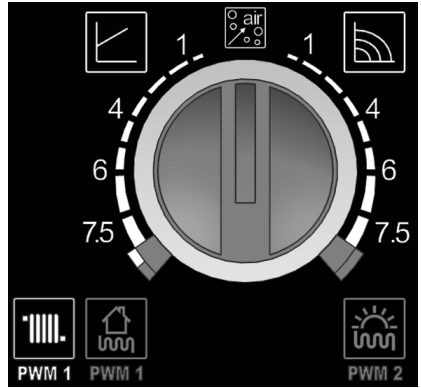


Fig. 3a:

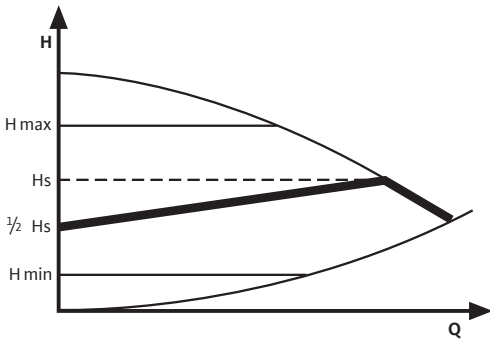


Fig. 3b:

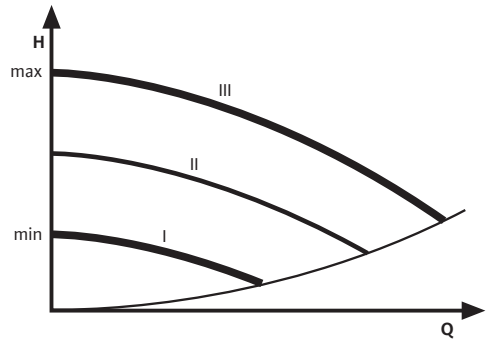


Fig. 3c:

PWM 1

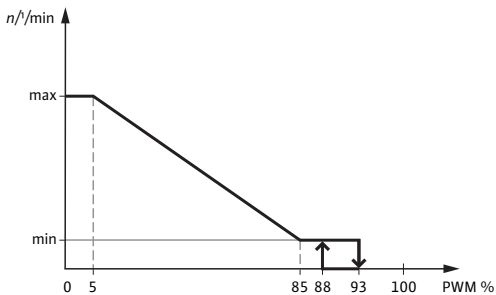


Fig. 3d:

PWM 2

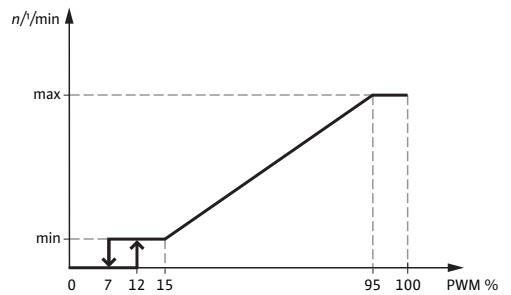


Fig. 4:

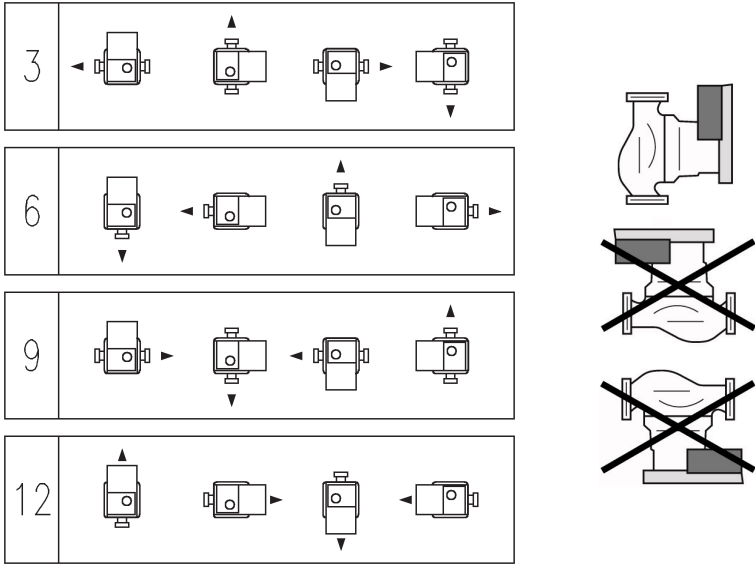


Fig. 5:

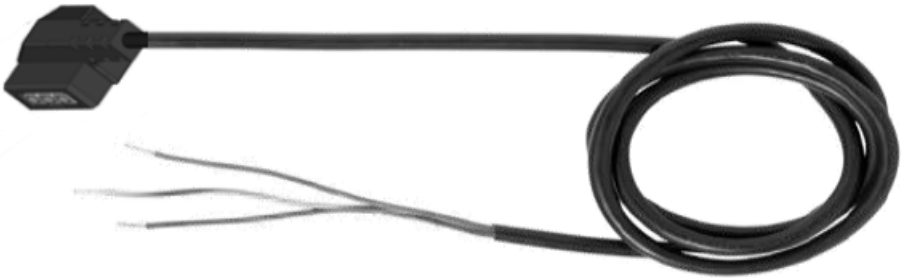
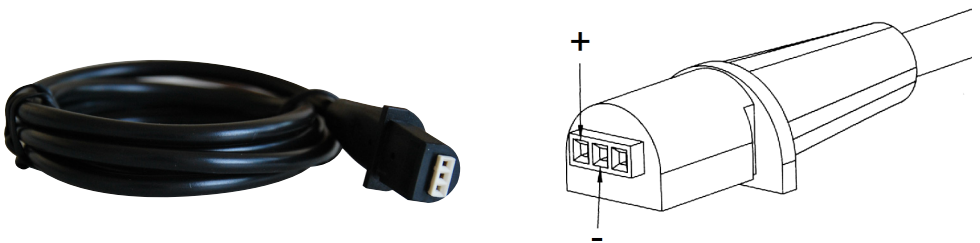


Fig. 6:



de	Einbau- und Betriebsanleitung	3
en	Installation and operating instructions	14
fr	Notice de montage et de mise en service	25

1 Allgemeines

Über dieses Dokument

Die Sprache der Originalbetriebsanleitung ist Englisch. Alle weiteren Sprachen dieser Anleitung sind eine Übersetzung der Originalbetriebsanleitung.

Die Einbau- und Betriebsanleitung ist Bestandteil des Produktes. Sie ist jederzeit in Produktnähe bereitzustellen. Das genaue Beachten dieser Anweisung ist Voraussetzung für den bestimmungsgemäßen Gebrauch und die richtige Bedienung des Produktes.

Die Einbau- und Betriebsanleitung entspricht der Ausführung des Produktes und dem Stand der zugrunde gelegten sicherheitstechnischen Normen bei Drucklegung.

EG-Konformitätserklärung:

Eine Kopie der EG-Konformitätserklärung ist Bestandteil dieser Betriebsanleitung.

Bei einer mit uns nicht abgestimmten technischen Änderung der dort genannten Bauarten verliert diese Erklärung ihre Gültigkeit.

2 Sicherheit

Diese Betriebsanleitung enthält grundlegende Hinweise, die bei Montage, Betrieb und Wartung zu beachten sind. Daher ist diese Betriebsanleitung unbedingt vor Montage und Inbetriebnahme vom Monteur sowie dem zuständigen Fachpersonal/Betreiber zu lesen.

Es sind nicht nur die unter diesem Hauptpunkt Sicherheit aufgeführten allgemeinen Sicherheitshinweise zu beachten, sondern auch die unter den folgenden Hauptpunkten mit Gefahrensymbolen eingefügten, speziellen Sicherheitshinweise.

2.1 Kennzeichnung von Hinweisen in der Betriebsanleitung

Symbole:



Allgemeines Gefahrensymbol



Gefahr durch elektrische Spannung



HINWEIS:

Signalwörter:

GEFAHR!

Akut gefährliche Situation.

Nichtbeachtung führt zu Tod oder schwersten Verletzungen.

WARNUNG!

Der Benutzer kann (schwere) Verletzungen erleiden. 'Warnung' beinhaltet, dass (schwere) Personenschäden wahrscheinlich sind, wenn der Hinweis missachtet wird.

VORSICHT!

Es besteht die Gefahr, das Produkt/die Anlage zu beschädigen. 'Vorsicht' bezieht sich auf mögliche Produktschäden durch Missachten des Hinweises.

HINWEIS:

Ein nützlicher Hinweis zur Handhabung des Produktes. Er macht auch auf mögliche Schwierigkeiten aufmerksam.

Direkt am Produkt angebrachte Hinweise wie z.B.

- Drehrichtungspfeil,
 - Kennzeichen für Anschlüsse,
 - Typenschild,
 - Waraufkleber,
- müssen unbedingt beachtet und in vollständig lesbarem Zustand gehalten werden.

2.2 Personalqualifikation

Das Personal für die Montage, Bedienung und Wartung muss die entsprechende Qualifikation für diese Arbeiten aufweisen. Verantwortungsbereich, Zuständigkeit und Überwachung des Personals sind durch den Betreiber sicherzustellen. Liegen dem Personal nicht die notwendigen Kenntnisse vor, so ist dieses zu schulen und zu unterweisen. Falls erforderlich kann dies im Auftrag des Betreibers durch den Hersteller des Produktes erfolgen.

2.3 Gefahren bei Nichtbeachtung der Sicherheitshinweise

Die Nichtbeachtung der Sicherheitshinweise kann eine Gefährdung für Personen, die Umwelt und Produkt/Anlage zur Folge haben. Die Nichtbeachtung der Sicherheitshinweise führt zum Verlust jeglicher Schadensersatzansprüche. Im Einzelnen kann Nichtbeachtung beispielsweise folgende Gefährdungen nach sich ziehen:

- Gefährdungen von Personen durch elektrische, mechanische und bakteriologische Einwirkungen,
- Gefährdung der Umwelt durch Leckage von gefährlichen Stoffen,
- Sachschäden,
- Versagen wichtiger Funktionen des Produktes/der Anlage,
- Versagen vorgeschriebener Wartungs- und Reparaturverfahren.

2.4 Sicherheitsbewusstes Arbeiten

Die in dieser Betriebsanleitung aufgeführten Sicherheitshinweise, die bestehenden nationalen Vorschriften zur Unfallverhütung sowie eventuelle interne Arbeits-, Betriebs- und Sicherheitsvorschriften des Betreibers sind zu beachten.

2.5 Sicherheitshinweise für den Betreiber

Dieses Gerät ist nicht dafür bestimmt, durch Personen (einschließlich Kinder) mit eingeschränkten physischen, sensorischen oder geistigen Fähigkeiten oder mangels Erfahrung und/oder mangels Wissen benutzt zu werden, es sei denn, sie werden durch eine für ihre Sicherheit zuständige Person beaufsichtigt oder erhielten von ihr Anweisungen, wie das Gerät zu benutzen ist. Kinder müssen beaufsichtigt werden, um sicherzustellen, dass sie nicht mit dem Gerät spielen.

- Führen heiße oder kalte Komponenten am Produkt/der Anlage zu Gefahren, müssen diese bauseitig gegen Berührung gesichert sein.
- Berührungsschutz für sich bewegende Komponenten (z.B. Kupplung) darf bei sich im Betrieb befindlichem Produkt nicht entfernt werden.

- Leckagen (z.B. Wellendichtung) gefährlicher Fördermedien (z.B. explosiv, giftig, heiß) müssen so abgeführt werden, dass keine Gefährdung für Personen und die Umwelt entsteht. Nationale gesetzliche Bestimmungen sind einzuhalten.
- Gefährdungen durch elektrische Energie sind auszuschließen. Weisungen lokaler oder genereller Vorschriften [z.B. IEC, VDE usw.] und der örtlichen Energieversorgungsunternehmen sind zu beachten.
- Störung elektronischer Geräte durch elektromagnetische Felder. Elektromagnetische Felder werden beim Betrieb von Pumpen mit Umrichter erzeugt. Dadurch können elektronische Geräte gestört werden. Die Folge kann eine Fehlfunktion des Gerätes sein, die zu gesundheitlichen Personenschäden bis hin zum Tod, z.B. bei Trägern implantierter aktiver oder passiver medizinischer Geräte, führen kann.
Daher sollte während des Betriebs der Aufenthalt von Personen z.B. mit Herzschrittmachern in der Nähe der Anlage/Pumpe untersagt werden. Bei magnetischen oder elektronischen Datenträger kann es zu Datenverlusten kommen.



WARNUNG! Gefahr durch starkes Magnetfeld!

Im Inneren der Maschine besteht immer ein starkes Magnetfeld welches bei unsachgemäßer Demontage zu Personen- und Sachschäden führen kann.

- **Die Entnahme des Rotors aus dem Motorgehäuse ist grundsätzlich nur durch autorisiertes Fachpersonal zulässig!**
- **Es besteht Quetschgefahr! Beim Herausziehen des Rotors aus dem Motor kann dieser durch das starke Magnetfeld schlagartig in seine Ausgangslage zurückgezogen werden.**
- **Wird die aus Laufrad, Lagerschild und Rotor bestehende Einheit aus dem Motor herausgezogen, sind besonders Personen, die medizinische Hilfsmittel wie Herzschrittmacher, Insulinpumpen, Hörgeräte, Implantate oder ähnliches verwenden, gefährdet. Tod, schwere Körperverletzung und Sachschäden können die Folge sein. Für diese Personen ist in jedem Fall eine arbeitsmedizinische Beurteilung erforderlich.**
- **Elektronische Geräte können durch das starke Magnetfeld des Rotors in ihrer Funktion beeinträchtigt oder beschädigt werden.**
- **Befindet sich der Rotor außerhalb des Motors, können magnetische Gegenstände schlagartig angezogen werden. Dies kann Körperverletzungen und Sachschäden zur Folge haben.**

Im zusammengebauten Zustand wird das Magnetfeld des Rotors im Eisenkreis des Motors geführt. Dadurch ist außerhalb der Maschine kein gesundheitsschädliches Magnetfeld nachweisbar.

2.6 Sicherheitshinweise für Montage- und Wartungsarbeiten

Der Betreiber hat dafür zu sorgen, dass alle Montage- und Wartungsarbeiten von autorisiertem und qualifiziertem Fachpersonal ausgeführt werden, das sich durch eingehendes Studium der Betriebsanleitung ausreichend informiert hat. Die Arbeiten an dem Produkt/der Anlage dürfen nur im Stillstand durchgeführt werden. Die in der Einbau- und Betriebsanleitung beschriebene Vorgehensweise zum Stillsetzen des Produktes/der Anlage muss unbedingt eingehalten werden.

Unmittelbar nach Abschluss der Arbeiten müssen alle Sicherheits- und Schutzeinrichtungen wieder angebracht bzw. in Funktion gesetzt werden.

2.7 Eigenmächtiger Umbau und Ersatzteilherstellung

Eigenmächtiger Umbau und Ersatzteilherstellung gefährden die Sicherheit des Produktes/Personals und setzen die vom Hersteller abgegebenen Erklärungen zur Sicherheit außer Kraft.

Veränderungen des Produktes sind nur nach Absprache mit dem Hersteller zulässig. Originalersatzteile und vom Hersteller autorisiertes Zubehör dienen der Sicherheit. Die Verwendung anderer Teile hebt die Haftung für die daraus entstehenden Folgen auf.

2.8 Unzulässige Betriebsweisen

Die Betriebssicherheit des gelieferten Produktes ist nur bei bestimmungsgemäßer Verwendung entsprechend Abschnitt 4 der Betriebsanleitung gewährleistet. Die im Katalog/Datenblatt angegebenen Grenzwerte dürfen auf keinen Fall unter- bzw. überschritten werden.

3 Transport und Zwischenlagerung

Sofort nach Erhalt das Produktes auf Transportschäden überprüfen.



VORSICHT! Gefahr von Sachschäden!

Unsachgemäßer Transport und unsachgemäße Zwischenlagerung können zu Sachschäden am Produkt führen.

Die Pumpe ist gegen Feuchtigkeit, Frost und mechanische Beschädigung während des Transports und der Zwischenlagerung zu schützen.

Transportbedingungen

Das Produkt darf keinen Temperaturen außerhalb des Bereichs von -40 °C bis $+85\text{ °C}$ ausgesetzt werden. Die Transportbedingungen sind für maximal 3 Monate zulässig.

Lagerbedingungen

Das Produkt darf keinen Temperaturen außerhalb des Bereichs von 0 °C bis $+40\text{ °C}$ ausgesetzt werden. Die Lagerzeit kann bis zu 2 Jahre betragen. Restliches Wasser, im Falle von Produktionsprüfungen des Kunden, kann nicht zu Frostschäden führen.

4 Bestimmungsgemäße Verwendung

Die Umwälzpumpen der Baureihe Wilo-Yonos PARA RSTG sind für Warmwasser-Heizungsanlagen und ähnliche Systeme mit ständig wechselnden Förderströmen konzipiert. Zugelassene Fördermedien sind Heizungswasser nach VDI 2035, Wasser-/Glykollgemische im Mischungsverhältnis 1:1. Bei Beimischungen von Glykol sind die Förderdaten der Pumpe entsprechend der höheren Viskosität, abhängig vom prozentualen Mischungsverhältnis zu korrigieren.

Zur bestimmungsgemäßen Verwendung gehört auch die Einhaltung dieser Anleitung.

Jede darüber hinausgehende Verwendung gilt als nicht bestimmungsgemäße Verwendung.

5 Angaben über das Erzeugnis

5.1 Typenschlüssel

Beispiel:	Yonos PARA RSTG 25/7.5
Yonos PARA	Hocheffizienzpumpe
RSTG	für Heizungs-/Solar- und Geothermieranwendungen
25	Verschraubungsanschluss: 15 (Rp ½), 20 (Rp ¾), 25 (Rp 1), 30 (Rp 1¼)
/7.5	maximale Förderhöhe in [m] bei Q = 0 m³/h

5.2 Technische Daten

Zulässige Fördermedien (andere Medien auf Anfrage)	Heizungswasser (gemäß VDI 2035) Wasser-Glykol-Gemische (max. 1:1; ab 20 % Beimischung sind die Förderdaten zu überprüfen)
Leistung	
Max. Förderhöhe (Hmax)	7,5 m
Max. Volumenstrom (Qmax)	4,0 m³/h
Zulässiger Einsatzbereich	
Medientemperatur	-20 °C bis +110 °C
Temperaturbereich bei max. Umgebungstemperatur. Siehe "TF" Angabe auf dem Typenschild.	Umgebung 55 °C = TF 0 bis 110 °C von 62 °C = 0 bis 90 °C von 66 °C = 0 bis 80 °C von 71 °C = 0 bis 70 °C
Max. Betriebsdruck	10 bar
Elektroanschluss	
Netzanschluss	1~230 V +10%/-15%, 50/60 Hz (gem. IEC 60038)
Motor/Elektronik	
Elektromagnetische Verträglichkeit	EN 61800-3
Störaussendung	EN 61000-6-3 / EN 61000-6-4
Störfestigkeit	EN 61000-6-1 / EN 61000-6-2
Schutzart	IP X4D
Isolationsklasse	F
Energie Effizienz Index EEI	siehe Typenschild
Mindest Zulaufhöhe am Sauganschluss zur Vermeidung von Kavitation bei Wasser-Fördertemperatur	
Mindestzulaufhöhe bei 50/95/110°C	0,5 / 4,5 / 11 m

5.3 Lieferumfang

- Umwälzpumpe komplett
- Einbau und Betriebsanleitung

5.4 Zubehör

Zubehör muss gesondert bestellt werden, detaillierte Auflistung und Beschreibung siehe Katalog.

Folgendes Zubehör ist erhältlich:

- Netzkabel, Länge 530, 800, 1500, 2000 mm mit Anschlussstecker Type Facon PR61 (Fig. 5)
- PWM-Signalkabel, Länge 500, 1000, 1500 oder 2000 mm mit Anschlussstecker (Fig. 6)
- 2 Dichtungen
- Wärmedämmschale
- Cooling shell

6 Beschreibung und Funktion

6.1 Beschreibung der Pumpe

Die Pumpe (Fig. 1) besteht aus einer Hydraulik, einem Nassläufermotor mit Permanentmagnetrotor und einem elektronischen Regelmodul mit integriertem Frequenzumrichter. Das Regelmodul enthält sowohl einen Bedienknopf für die Einstellung des Regelmodus und des Sollwerts, als auch einer Drehzahlregelung die über ein externes PWM Signal eines Reglers vorgenommen werden kann. Die Pumpe ist mit einem LED-Ring ausgestattet um den Betriebszustand der Pumpe anzuzeigen (siehe Kapitel 10).

6.2 Funktionen

Alle Funktionen lassen sich mit dem Bedienknopf oder über ein externes PWM-Signal einstellen, aktivieren oder deaktivieren.

Einstellungen über den Bedienknopf



Differenzdruck variabel ($\Delta p-v$)

Der Differenzdruck-Sollwert H wird über dem zulässigen Förderstrombereich linear zwischen $\frac{1}{2}H$ und H erhöht (Fig. 3a).

Der von der Pumpe erzeugte Differenzdruck wird auf dem jeweiligen Differenzdruck-Sollwert geregelt. Diese Regelungsart bietet sich besonders bei Heizungsanlagen mit Heizkörpern an, da die Fließgeräusche an den Thermostatventilen reduziert werden.



Konstant-Drehzahl

Die Pumpe läuft konstant bei voreingestellter Festdrehzahl (Fig. 3b).



Entlüftungsfunktion

Bei der automatischen Entlüftungsfunktion (10 min.) läuft die Pumpe abwechselnd mit hohen und niedrigen Drehzahlen und führt Luftansammlungen aus der Pumpe direkt dem Entlüftungsventil des Systems zu.



PWM 1 Modus – Heizung

Beim PWM 1 Modus – Heizung, wird die Pumpendrehzahl in Abhängigkeit vom PWM Eingangssignal geregelt (Fig. 3c).

Verhalten bei Kabelbruch:

Wird das Signalkabel von der Pumpe getrennt, z.B. durch Kabelbruch, beschleunigt die Pumpe auf maximale Drehzahl.



PWM 1 Modus – Geothermie

Beim PWM 1 Modus – Geothermie, wird die Pumpendrehzahl in Abhängigkeit vom PWM Eingangssignal geregelt (Fig. 3c).

Verhalten bei Kabelbruch:

Wird das Signalkabel von der Pumpe getrennt, z.B. durch Kabelbruch, beschleunigt die Pumpe auf maximale Drehzahl.



PWM 2 Modus – Solar

Beim PWM 2 Modus – Solar, wird die Pumpendrehzahl in Abhängig vom PWM Eingangssignal geregelt (Fig. 3d).

Verhalten bei Kabelbruch:

Wird das Signalkabel von der Pumpe getrennt, z.B. durch Kabelbruch, bleibt die Pumpe stehen.

Externe Regelung über ein PWM Signal

Der erforderliche Soll-/Istwertvergleich wird für eine Regelung von einem externen Regler übernommen. Als Stellgröße wird der Pumpe von dem externen Regler ein PWM Signal zugeführt.

Der PWM-Signal Erzeuger gibt an die Pumpe eine periodische Folge von Impulsen (der Tastgrad) gemäß DIN IEC 60469-1. Die Stellgröße wird durch das Verhältnis der Impulsdauer zur Impulsperiodendauer bestimmt. Der Tastgrad wird als dimensionslose Verhältniszahl mit einem Wert von 0 ... 1 % oder 0 ... 100 % angegeben. PWM Signallogik 1 (Heizung und Geothermie) Fig. 3c und PWM Signallogik 2 (Solar) Fig. 3d .

7 Installation und elektrischer Anschluss



GEFAHR! Lebensgefahr!

Unsachgemäße Installation und unsachgemäßer elektrischer Anschluss können lebensgefährlich sein.

- **Installation und elektrischen Anschluss nur durch Fachpersonal und gemäß geltenden Vorschriften durchführen lassen!**
- **Vorschriften zur Unfallverhütung beachten!**

7.1 Installation

- Einbau der Pumpe erst nach Abschluss aller Schweiß- und Lötarbeiten und der ggf. erforderlichen Spülung des Rohrsystems.
- Die Pumpe an gut zugänglicher Stelle montieren zur leichten Überprüfung bzw. Demontage.
- Bei Einbau im Vorlauf offener Anlagen muss der Sicherheitsvorlauf vor der Pumpe abzweigen (DIN EN 12828).
- Vor und hinter der Pumpe sollten Absperrarmaturen eingebaut werden, um einen evtl. Pumpenaustausch zu erleichtern.
 - Montage so durchzuführen, dass evtl. Leckagewasser nicht auf das Regelmodul tropfen kann,
 - Hierzu oberen Absperrschieber seitlich ausrichten.

- Bei Wärmedämmarbeiten darauf achten, dass der Pumpenmotor, sowie das Modul nicht gedämmt werden. Die Kondensatablauföffnungen müssen frei sein.
- Spannungsfreie Montage mit waagrecht liegendem Pumpenmotor durchführen. Einbaulagen für die Pumpe siehe Fig. 4.
- Richtungspfeile auf dem Pumpengehäuse zeigen die Fließrichtung an.

7.2 Elektrischer Anschluss



GEFAHR! Lebensgefahr!

Bei unsachgemäßem elektrischen Anschluss besteht Lebensgefahr durch Stromschlag.

- **Elektrischen Anschluss nur durch vom örtlichen Energieversorger zugelassenen Elektroinstallateur und entsprechend den örtlich geltenden Vorschriften ausführen lassen.**
- **Vor dem Arbeiten die Versorgungsspannung trennen.**
- Stromart und Spannung des Netzanschlusses müssen den Angaben auf dem Typenschild entsprechen.
- max. Vorsicherung: 10 A, träge.
- Pumpe vorschriftsmäßig erden.
- Netzanschluss: L, N, PE
- Anschluss des Netzkabels vornehmen:
 1. Standard: Lieferung ohne Netzkabel
 2. Optional: Netzkabel mit Molex 3-Wege Anschlussstecker Fig. 5
- Anschluss des PWM-Signalkabels (Zubehör) vornehmen:

Verschlusstopfen für den PWM-Stecker am Gehäuse abziehen.
Zum Verriegeln den PWM Steckers im Gehäuse, PWM Stecker bis zum Anschlag in das Gehäuse einführen und weißen Arretierungsknopf herunter drücken. Vor dem Entfernen des PWM Steckers weißen Knopf erst wieder nach oben ziehen. Kabelbelegung (Fig 6):

 - Braun, PWM + (Signaleigenschaften)
 - Blau, PWM – (Masse)



VORSICHT! Gefahr von Sachschäden!

Am PWM Eingang beträgt die maximale Spannungshöhe 24V getaktete Eingangsspannung. Der Anschluss von Netzspannung (Wechselstrom) zerstört den PWM Eingang und führt zu schweren Beschädigungen am Produkt. Wurde Netzspannung (Wechselstrom) am PWM Eingang angeschlossen muss das Produkt außer Betrieb genommen und durch ein neues ersetzt werden!

8 Inbetriebnahme



WARNUNG! Gefahr von Personen- und Sachschäden!

Unsachgemäße Inbetriebnahme kann zu Personen- und Sachschäden führen.

- **Inbetriebnahme nur durch qualifiziertes Fachpersonal!**
 - **Je nach Betriebszustand der Pumpe bzw. der Anlage (Temperatur des Fördermediums) kann die gesamte Pumpe sehr heiß werden.**
- Es besteht Verbrennungsgefahr bei Berührung der Pumpe!**

8.1 Bedienung

Die Bedienung der Pumpe erfolgt über den Bedienknopf. Durch drehen des Knopfes können die unterschiedlichen Reglungsarten ausgewählt und die Einstellung der Förderhöhe oder konstanten Drehzahl (Fig. 2) vorgenommen werden.

Werkseinstellung der Pumpe: konstante Drehzahl, ½ max. Drehzahl

8.1.1 Füllen und Entlüften

Anlage sachgerecht füllen und entlüften. Falls eine direkte Entlüftung des Rotorraumes erforderlich sein sollte, kann die Entlüftungsfunktion manuell gestartet werden.



Durch Drehen des Bedienknopfes in die Mittelstellung, auf das Symbol für die Entlüftung, wird nach 3 Sekunden die Entlüftungsfunktion aktiviert.

Die Dauer der Entlüftungsfunktion beträgt 10 Minuten und wird durch schnelles grünes Blinken der LED angezeigt. Während der Entlüftungsfunktion kann es zu Geräuschbildung kommen. Der Vorgang kann auf Wunsch durch Drehen des Knopfes abgebrochen werden.

Nach Ablauf der 10 Minuten stoppt die Pumpe und geht automatisch in die max. Konstant-Drehzahl.

Danach muss die Regelungsart und die Förderhöhe eingestellt werden, falls die Pumpe nicht bei max. Konstant-Drehzahl weiter betrieben werden soll.



HINWEIS: Die Entlüftungsfunktion entfernt angesammelte Luft aus dem Rotorraum der Pumpe. Das Heizungssystem wird durch die Entlüftungsfunktion nicht entlüftet.

8.1.2 Einstellung der Regelungsart

Durch Drehen des Bedienknopfes wird das Symbol der Regelungsart gewählt und die gewünschte Förderhöhe / Konstant-Drehzahl oder PWM-Modus eingestellt.



Differenzdruck variabel ($\Delta p-v$): Fig. 2, Fig. 3a

Links der Mittelstellung wird die Pumpe für den Regelmodus $\Delta p-v$ eingestellt.



Konstant-Drehzahl: Fig. 2, Fig. 3b

Rechts der Mittelstellung wird die Pumpe für den Regelmodus Konstant-Drehzahl eingestellt. Bei dieser Regelungsart arbeitet die Pumpe nicht selbstregelnd, sie läuft konstant bei voreingestellter Festdrehzahl.



PWM 1

PWM 1 Modus – Heizung/Geothermie

Wird der Bedienknopf ganz nach links auf den orange/weiss-grün markierten Bereich der Skala gedreht, wird der PWM 1 Modus Heizung/Geothermie aktiviert. Die Farbe des LED-Rings wechselt auf orange.



PWM 1



PWM 2

PWM 2 Modus – Solar

Wird der Bedienknopf ganz nach rechts auf den orange/gelb markierten Bereich der Skala gedreht, wird der PWM 2 Modus – Solar aktiviert. Die Farbe des LED-Rings wechselt auf orange.



HINWEIS: Bei einer Netzunterbrechung bleiben alle Einstellungen und Anzeigen erhalten.

9 Wartung



GEFAHR! Lebensgefahr!

Bei Arbeiten an elektrischen Geräten besteht Lebensgefahr durch Stromschlag.

- Bei allen Wartungs- und Reparaturarbeiten die Pumpe spannungsfrei schalten und gegen unbefugtes Wiedereinschalten sichern.
- Schäden am Anschlusskabel sind grundsätzlich nur durch einen qualifizierten Elektroinstallateur zu beheben.

Nach erfolgten Wartungs- und Reparaturarbeiten die Pumpe entsprechend Kapitel „Installation und elektrischer Anschluss“ einbauen bzw. anschließen. Das Einschalten der Pumpe erfolgt nach Kapitel „Inbetriebnahme“.

10 Störungen, Ursachen und Beseitigung

LED	Bedeutung	Betriebszustand	Ursache	Beseitigung
leuchtet grün	Pumpe in Betrieb	Pumpe läuft entsprechend ihrer Einstellung	Normalbetrieb	
blinkt schnell grün	Entlüftungsfunktion	Pumpe läuft für 10 min in der Entlüftungsfunktion. Anschließend muss die gewünschte Leistung eingestellt werden.	Normalbetrieb	
leuchtet orange	Pumpe ist im PWM Modus	Pumpe wird durch das PWM Signal drehzahl geregelt	Normalbetrieb	

LED	Bedeutung	Betriebszustand	Ursache	Beseitigung
blinkt rot/grün	Pumpe ist betriebsbereit aber läuft nicht	Pumpe läuft eigenständig wieder an sobald der Fehler nicht mehr ansteht	1. Unterspannung $U < 160 \text{ V}$ oder Überspannung $U > 253 \text{ V}$	1. Spannungsversorgung überprüfen $195 \text{ V} < U < 253 \text{ V}$
			2. Modul-Übertemperatur: Motortemperatur zu hoch	2. Medien- und Umgebungstemperatur überprüfen
blinkt rot	Pumpe außer Funktion	Pumpe steht (blockiert)	Pumpe läuft nicht eigenständig wieder an	Pumpe austauschen
blinkt orange	Pumpe außer Funktion	Pumpe steht	Pumpe läuft nicht	Pumpe austauschen
LED aus	Keine Spannungsversorgung	Elektronik hat keine Spannung	1. Pumpe ist nicht an Spannungsversorgung angeschlossen	1. Kabelanschluss überprüfen
			2. LED ist defekt	2. Prüfen ob die Pumpe läuft
			3. Elektronik ist defekt	3. Pumpe austauschen

Läßt sich die Betriebsstörung nicht beheben, wenden Sie sich bitte an das Fachhandwerk oder an den Wilo-Werkskundendienst.

11 Ersatzteile

Die Ersatzteil-Bestellung erfolgt über örtliche Fachhandwerker und/oder den Kundendienst.

Um Rückfragen und Fehlbestellungen zu vermeiden, sind bei jeder Bestellung sämtliche Daten des Typenschildes anzugeben.

12 Entsorgung

Mit der ordnungsgemäßen Entsorgung und des sachgerechten Recycling dieses Produktes werden Umweltschäden und eine Gefährdung der persönlichen Gesundheit vermieden.

1. Zur Entsorgung des Produktes, sowie Teile davon, die öffentlichen oder privaten Entsorgungsgesellschaften in Anspruch nehmen.
2. Weitere Informationen zur sachgerechten Entsorgung werden bei der Stadtverwaltung, dem Entsorgungsamt oder dort wo das Produkt erworben wurde, erteilt.

Technische Änderungen vorbehalten!

1 General

About this document

The language of the original operating instructions is English. All other languages of these instructions are translations of the original operating instructions.

These installation and operating instructions are an integral part of the product. They must be kept readily available at the place where the product is installed. Strict adherence to these instructions is a precondition for the proper use and correct operation of the product.

The installation and operating instructions correspond to the relevant version of the product and the underlying safety regulations and standards valid at the time of going to print.

EC declaration of conformity:

A copy of the EC declaration of conformity is a component of these operating instructions.

If a technical modification is made on the designs named there without our agreement or the declarations made in the installation and operating instructions on product/personnel safety are not observed, this declaration loses its validity.

2 Safety

These operating instructions contain basic information which must be adhered to during installation, operation and maintenance. For this reason, these operating instructions must, without fail, be read by the service technician and the responsible specialist/operator before installation and operation.

It is not only the general safety instructions listed under the main point "safety" that must be adhered to but also the special safety instructions with danger symbols included under the following main points.

2.1 Indication of instructions in the operating manual

Symbols:



General danger symbol



Danger due to electrical voltage



NOTE:

Signal words:

DANGER!

Acutely dangerous situation.

Non-observance results in death or the most serious of injuries.

WARNING!

The user can suffer (serious) injuries. 'Warning' implies that (serious) injury to persons is probable if this information is disregarded.

CAUTION!

There is a risk of damaging the product/unit. 'Caution' implies that damage to the product is possible if this information is disregarded.

NOTE:

Useful information on handling the product. It draws attention to possible problems.

Information applied directly to the product, such as:

- Direction of rotation arrow,
 - Identifiers for connections,
 - Name plate,
 - warning sticker,
- must be strictly compliant with and kept in a fully legible condition.

2.2 Personnel qualifications

The installation, operating and maintenance personnel must have the appropriate qualifications for this work. Area of responsibility, terms of reference and monitoring of the personnel have to be ensured by the operator. If the personnel are not in possession of the necessary knowledge, they have to be trained and instructed. This can be accomplished if necessary by the manufacturer of the product at the request of the operator.

2.3 Danger in the event of non-observance of the safety instructions

Non-observance of the safety instructions can result in risk of injury to persons and damage to the environment and the product/unit. Non-observance of the safety instructions results in the loss of any claims to damages.

In detail, non-observance can, for example, result in the following risks:

- Danger to persons from electrical, mechanical and bacteriological influences,
- Damage to the environment due to leakage of hazardous materials,
- Property damage,
- Failure of important product/unit functions,
- Failure of required maintenance and repair procedures.

2.4 Safety consciousness on the job

The safety instructions included in this installation and operating instructions, the existing national regulations for accident prevention together with any internal working, operating and safety regulations of the operator are to be compliant with.

2.5 Safety instructions for the operator

This appliance is not intended for use by persons (including children) with reduced physical, sensory or mental capabilities, or lack of experience and knowledge, unless they have been given supervision or instruction concerning use of the appliance by a person responsible for their safety. Children should be supervised to ensure that they do not play with the appliance.

- If hot or cold components on the product/the unit lead to hazards, local measures must be taken to guard them against touching.

- Guards protecting against touching moving components (such as the coupling) must not be removed whilst the product is in operation.
- Leakages (e.g. from a shaft seal) of hazardous fluids (e.g. explosive, toxic or hot) must be led away so that no danger to persons or to the environment arises. National statutory provisions are to be complied with.
- Danger from electrical current must be eliminated. Local directives or general directives [e.g. IEC, VDE etc.] and local energy supply companies must be adhered to.
- Faults of electronic devices due to electromagnetic fields
Electromagnetic fields are created during the operation of pumps with frequency converter. Interference of electronic devices may be the result. The result may be a device malfunction, which can result in damage to the health or even death, e.g. of persons carrying implanted active or passive medical devices.
Therefore, during operation the presence of any persons e.g. with cardiac pacemakers in the vicinity of the unit/pump should be prohibited. With magnetic or electronic data media, the loss of data is possible.



WARNING! Danger due to strong magnetic field!

Inside the machine there is always a strong magnetic field that can cause injury and damage to property in the event of incorrect dismantling.

- **It is only permitted to have the rotor removed from the motor housing by qualified personnel!**
- **There is a crushing hazard! When pulling the rotor out of the motor, it may be suddenly pulled back into its initial position by the strong magnetic field.**
- **If the unit consisting of impeller, bearing shield and rotor is pulled out of the motor, persons with medical aids, such as cardiac pacemakers, insulin pumps, hearing aids, implants or similar are at risk. Death, severe injury and damage to property may be the result. For such persons, a professional medical assessment is always necessary.**
- **Electronic devices may be impaired functionally or damaged by the strong magnetic field of the rotor.**
- **If the rotor is outside the motor, magnetic objects may be attracted very suddenly. That can result in injury and damage to property.**

In assembled condition, the rotor's magnetic field is guided in the motor's iron core. There is therefore no harmful magnetic field outside the machine.

2.6 Safety instructions for installation and maintenance work

The operator must ensure that all installation and maintenance work is carried out by authorized and qualified personnel, who are sufficiently informed from their own detailed study of the operating instructions.

Work to the product/unit must only be carried out when at a standstill. It is mandatory that the procedure described in the installation and operating instructions for shutting down the product/unit be complied with.

Immediately on conclusion of the work, all safety and protective devices must be put back in position and/or re-commissioned.

2.7 Unauthorised modification and manufacture of spare parts

Unauthorised modification and manufacture of spare parts will impair the safety of the product/personnel and will make void the manufacturer's declarations regarding safety.

Modifications to the product are only permissible after consultation with the manufacturer. Original spare parts and accessories authorised by the manufacturer ensure safety. The use of other parts will absolve us of liability for consequential events.

2.8 Improper use

The operating safety of the supplied product is only guaranteed for conventional use in accordance with Section 4 of the operating instructions. The limit values must on no account fall under or exceed those specified in the catalogue/data sheet.

3 Transport and interim storage

Immediately after receiving check the product for damage in transit.



CAUTION! Risk of damage to property!

Incorrect transport and interim storage can cause damage to the product. The pump must be protected from moisture, frost and mechanical damage due to impact during transport and interim storage.

Transport conditions

The device must not be exposed to temperatures outside the range of -40 °C up to $+85\text{ °C}$. The transport conditions must be applied max. three months.

Storage conditions

The device must not be exposed to temperatures outside the range 0 °C up to $+40\text{ °C}$. The storage time can be up to two years. The remaining water, in case of customer production tests, cannot lead to frost damages.

4 Intended use

The circulation pumps of the Wilo-Yonos PARA RSTG series are designed for hot-water heating systems and other similar systems with constantly changing volume flows. Approved fluids are heating water in accordance with VDI 2035, water/glycol mixture at a mixing ratio of max. 1:1. If glycol is added, the delivery data of the pump must be corrected according to the higher viscosity, depending on the mixing ratio percentage.

Intended use also includes following these instructions.

Any other use is regarded as incorrect use.

5 Product Information

5.1 Type key

Example:	Yonos PARA RSTG 25/7.5
Yonos PARA	High Efficiency pump
RSTG	for Heating/Solar and Geothermal applications
25	Threaded connection: 15 (Rp ½), 20 (Rp ¾), 25 (Rp 1), 30 (Rp 1¼)
/7.5	Maximum delivery head in [m] at Q = 0 m³/h

5.2 Technical data

Approved fluids (other fluids on request)	Heating water (in accordance with VDI 2035) Water-glycol mixtures (max. 1:1; above 20% admixture, the pumping data must be checked)
Power	
Max. delivery head (Hmax)	7.5 m
Max. volume flow (Qmax)	4.0 m³/h
Permitted field of application	
Fluid temperature	-20 °C to +110 °C
Temperature range at max. ambient temperature. See nameplate for "TF" indication	Ambient 55 °C = TF 0 to 110 °C of 62 °C = 0 to 90 °C of 66 °C = 0 to 80 °C of 71 °C = 0 to 70 °C
Max. operating pressure	10 bar
Electrical connection	
Mains connection	1~230 V +10%/-15%, 50/60 Hz (acc. IEC 60038)
Motor/Electronics	
Electromagnetic compatibility	EN 61800-3
Emitted interference	EN 61000-6-3 / EN 61000-6-4
Interference resistance	EN 61000-6-1 / EN 61000-6-2
Protection class	IP X4D
Insulation class	F
Energy efficiency index EEI	See rating plate
Minimum suction head at suction port for avoiding cavitation at water pumping temperature	
Minimum suction head at 50/95/110°C	0,5 / 4,5 / 11 m

5.3 Scope of delivery

- Complete circulation pump
- Installation and operating instructions

5.4 Accessories

Accessories must be ordered separately. For a detailed list and description, see the catalogue.

The following accessories are available:

- Mains cable, length 530, 800, 1500, 2000 mm with connection plug Type Facon PR61 (Fig 5)
- PWM signal cable, length 500, 1000, 1500 or 2000 mm with connection plug (Fig. 6)
- 2 gaskets
- Thermal insulation shell
- Cooling shell

6 Description and function

6.1 Description of the pump

The pump (Fig. 1) consists of a hydraulic system, a glandless pump motor with a permanent magnet rotor, and an electronic control module with an integrated frequency converter. The control module contains both an operating knob for setting the control mode and the setpoint and a speed control, which can be carried out via an external PWM signal of a controller. The pump is equipped with an LED ring to show the operating status of the pump (see chapter 10).

6.2 Functions

All functions can be set, activated or deactivated using the operating knob or via an external PWM signal.

Settings via operating knob



Variable differential pressure ($\Delta p-v$):

The differential-pressure setpoint H is increased linearly over the permitted volume flow range between $\frac{1}{2}H$ and H (Fig. 3a). The differential pressure generated by the pump is adjusted to the corresponding differential-pressure setpoint. This control mode is especially useful in heating systems with radiators, since the flow noises at the thermostatic valves are reduced.



Constant speed

The pump is operating continuously with the preset speed (Fig. 3b)



Venting function:

During automatic venting function (10min) the pump runs alternately with high and low speeds to help air bubble from the pump to agglomerate and to lead direct to the venting valve of the installation.



PWM 1

PWM 1 mode - heating

In PWM 1 mode – heating, the pump speed is controlled depending on the PWM input signal (Fig. 3c).

Behaviour in the event of a cable break:

If the signal cable is separated from the pump, e.g. due to a cable break, the pump accelerates to maximum speed.



PWM 1 mode – geothermal

In PWM 1 mode – geothermal, the pump speed is controlled depending on the PWM input signal (Fig. 3c).

Behaviour in the event of a cable break:

If the signal cable is separated from the pump, e.g. due to a cable break, the pump accelerates to maximum speed.



PWM 2 mode – Solar

In PWM 2 mode – solar, the pump speed is controlled depending on the PWM input signal (Fig. 3d).

Behaviour in the event of a cable break:

If the signal cable is separated from the pump, e.g. due to a cable break, the pump stops.

External control via a PWM signal

The actual/setpoint level assessment required for control is referred to a remote controller. The remote controller sends a PWM signal as an actuating variable to the Pump.

The PWM signal generator gives a periodic order of pulses to the pump (the duty cycle), according to DIN IEC 60469-1. The actuating variable is determined by the ratio between pulse duration and the pulse period. The duty cycle is defined as a ratio without dimension, with a value of 0 ... 1 % or 0 ... 100 %. See PWM signal logic 1 (heating and geothermal) fig. 3c and PWM signal logic 2 (solar) fig. 3d.

7 Installation and electrical connection



DANGER! Danger of death!

Incorrect installation and electrical connection can result in fatal injury.

- **Installation and electrical connection may only be carried out by qualified personnel and in accordance with the applicable regulations!**
- **Adhere to regulations for accident prevention!**

7.1 Installation

- Only install the pump after all welding and soldering work has been completed and, if necessary, the pipe system has been flushed through.
- Install the pump in a readily accessible place for easy inspection and dismantling.
- When installing in the feed of open systems, the safety supply must branch off upstream of the pump (DIN EN 12828).
- Install check valves upstream and downstream of the pump to facilitate a possible pump replacement.
 - Perform installation so that any leaking water cannot drip onto the control module,
 - To do this, align the upper gate valve laterally.
- In thermal insulation work, make sure that the pump motor and the module are not insulated. The condensate–drain openings must remain uncovered.
- Install the pump with the power switched off and the pump motor in a horizontal position see fig. 4 for installation positions of the pump.
- Direction arrows on the pump housing indicate the direction of the flow.

7.2 Electrical connection



DANGER! Danger of death!

A fatal shock may occur if the electrical connection is not made correctly.

- **Only allow the electrical connection to be made by an electrician approved by the local electricity supplier and in accordance with the local regulations in force.**
- **Disconnect the power supply before any work.**
- The current type and voltage must correspond to the details on the name plate.
- Maximum back-up fuse: 10 A, slow bow.
- Earth the pump according to the regulations.
- Mains connection: L, N, PE
- Connect the power cable:
 1. Standard: Delivery without mains cable
 2. Optional: Mains cable with Molex 3 way connection plug Fig. 5
- Connect the PWM signal cable (accessories):

Remove the sealing plug for the PWM plug on the housing.
To lock the PWM plug in the housing, insert the PWM plug all the way into the housing and press down the white locking button. Before removing the PWM plug first pull the white button back up again.

Cable assignment (Fig. 6):

 - Brown, PWM + (signal characteristics)
 - Blue, PWM – (ground)



CAUTION! Risk of property damage!

At the PWM input the maximum voltage is 24V pulsed input voltage.

The connection of mains voltage (AC) will destroy the PWM input and cause serious damage to the product. If the mains voltage (AC) has been connected to the PWM input, the product must be taken out of operation and replaced with a new one!

8 Commissioning



WARNING! Risk of injury and damage to property!

Incorrect commissioning can lead to injuries to persons and damage to property.

- **Commissioning by qualified personnel only!**
- **Depending on the operating status of the pump or system (fluid temperature), the entire pump can become very hot.**
Touching the pump can cause burns!

8.1 Operation

The pump is operated using the operating knob. By turning the knob the different control modes can be selected and the delivery head or constant speed (Fig. 2) can be set.

Factory setting of the pump: constant speed, ½ max. speed

8.1.1 Filling and venting

Fill and vent the system correctly. If direct venting of the rotor chamber is required, the venting function can be started manually.



By turning the operating knob to the symbol for venting in the middle position, the venting function is activated after 3 seconds.

The venting function lasts 10 minutes and is indicated with quick green LED blinking. Noises may be heard during the venting function is running. The process can be stopped if desired by turning the knob.

After 10 minutes, the pump stops and goes automatically in max. constant speed.

Afterwards, the control mode and the delivery head must be set if the pump will not be operated in max. constant speed.



NOTE: The venting function removes accumulated air from the rotor chamber of the pump. The venting function on the pump does not vent the heating system.

8.1.2 Setting the control mode

To select the control mode symbol and set the desired delivery head / constant speed or PWM mode, turn the operating knob.



Variable differential pressure ($\Delta p-v$): Fig. 2, Fig. 3a

The knob for the control mode $\Delta p-v$ is set on the left of the middle position.



Constant speed: Fig. 2, Fig. 3b

The operating knob for a fixed constant speed is set on the right of the middle position. In this operating mode the pump is not self regulating its speed. The pump is operating constantly with a fixed speed.



PWM 1

PWM 1 mode – heating/geothermal

When the operating knob is rotated fully left to the orange/white–green marked area of the scale, the PWM 1 mode – heating/geothermal is activated.



PWM 1

The colour of the LED ring changes to orange.



PWM 2

PWM 2 mode – solar

When the operating knob is rotated fully right to the orange/yellow marked area of the scale, the PWM 2 mode – solar is activated.

The colour of the LED ring changes to orange



NOTE: All settings are retained if the mains supply is interrupted.

9 Maintenance



DANGER! Danger of death!

A fatal shock may occur when working on electrical equipment.

- **The pump must be electrically isolated and secured against unauthorised switch-on during any maintenance or repair work.**
- **Any damage to the connecting cable must always be rectified by a qualified electrician only.**

After successful maintenance and repair work, install and connect the pump according to the “Installation and electrical connection” chapter. Switch on the pump according to the “Commissioning” chapter.

10 Faults, Causes and Remedies

LED	Meaning	Diagnostic	Cause	Remedy
lights green	Pump in operation	Pump runs according to its setting	Normal operation	
blinks quick green	RKA model:	Pump runs during 10 min in air venting function. Afterwards the targeted performance must be adjusted.	Normal operation	
lights orange	Pump is in PWM mode	Pump is speed controlled by the PWM signal	Normal operation	
blinks red/green	Pump in function but stopped	Pump restarts by itself after the fault is disappeared	1. Undervoltage $U < 160 \text{ V}$ or Overvoltage $U > 253 \text{ V}$	1. Check voltage supply $195 \text{ V} < U < 253 \text{ V}$
blinks red	Pump out of function	Pump stopped (blocked)	Pump does not restart by itself due to a permanent failure	2. Check water and ambient temperature 2. Check pump
blinks orange	Pump out of function	Pump stopped	Pump is not starting	Change pump
LED off	No power supply	No voltage on electronics	1. Pump is not connected to power supply 2. LED is damaged 3. Electronics are damaged	1. Check cable connection 2. Check if pump is running 3. Change pump

If the fault cannot be remedied, please consult the specialist technician or the Wilo factory after-sales service.

11 Spare parts

Spare parts are ordered via local specialist retailers and/or customer service. In order to avoid queries and incorrect orders, all data on the name plate should be submitted for each order.

12 Disposal

Damage to the environment and risks to personal health are avoided by the proper disposal and appropriate recycling of this product.

1. Use public or private disposal organisations when disposing of all or part of the product.
2. For more information on proper disposal, please contact your local council or waste disposal office or the supplier from whom you obtained the product.

Technical information subject to change without prior notice!

1 Généralités

A propos de ce document

La langue de la notice de montage et de mise en service d'origine est l'anglais. Toutes les autres langues de la présente notice sont une traduction de la notice de montage et de mise en service d'origine.

La notice de montage et de mise en service fait partie intégrante du matériel et doit être disponible en permanence à proximité du produit. Le strict respect de ces instructions est une condition nécessaire à l'installation et à l'utilisation conformes du produit.

La rédaction de la notice de montage et de mise en service correspond à la version du produit et aux normes de sécurité en vigueur à la date de son impression.

Déclaration de conformité CE :

Une copie de la déclaration de conformité CE fait partie intégrante de la présente notice de montage et de mise en service.

Si les gammes mentionnées dans la présente notice sont modifiées sans notre approbation, cette déclaration perdra sa validité.

2 Sécurité

Ce manuel renferme des consignes essentielles qui doivent être respectées lors du montage, du fonctionnement et de l'entretien. Ainsi il est indispensable que l'installateur et le personnel qualifié/l'opérateur du produit en prennent connaissance avant de procéder au montage et à la mise en service.

Les consignes à respecter ne sont pas uniquement celles de sécurité générale de ce chapitre, mais aussi celles de sécurité particulière qui figurent dans les chapitres suivants, accompagnées d'un symbole de danger.

2.1 Signalisation des consignes de la notice

Symboles :



Symbole général de danger



Consignes relatives aux risques électriques



REMARQUE:

Signaux :

DANGER !

Situation extrêmement dangereuse.

Le non-respect entraîne la mort ou des blessures graves.

AVERTISSEMENT !

L'utilisateur peut souffrir de blessures (graves). « Avertissement » implique que des dommages corporels (graves) sont vraisemblables lorsque la consigne n'est pas respectée.

ATTENTION !

Il existe un risque d'endommager le produit/l'installation. « Attention » signale une consigne dont la non-observation peut engendrer un dommage pour le matériel et son fonctionnement.

REMARQUE:

Remarque utile sur le maniement du produit. Elle fait remarquer les difficultés éventuelles.

Les indications directement appliquées sur le produit comme p. ex.

- les flèches indiquant le sens de rotation,
 - les marques d'identification des raccordements,
 - la plaque signalétique,
 - les autocollants d'avertissement,
- doivent être impérativement respectées et maintenues dans un état bien lisible.

2.2 Qualification du personnel

Il convient de veiller à la qualification du personnel amené à réaliser le montage, l'utilisation et l'entretien. L'opérateur doit assurer le domaine de responsabilité, la compétence et la surveillance du personnel. Si le personnel ne dispose pas des connaissances requises, il doit alors être formé et instruit en conséquence. Cette formation peut être dispensée, si nécessaire, par le fabricant du produit pour le compte de l'opérateur.

2.3 Dangers encourus en cas de non-observation des consignes

La non-observation des consignes de sécurité peut constituer un danger pour les personnes, l'environnement et le produit/l'installation. Elle entraîne également la suspension de tout recours en garantie.

Plus précisément, les dangers peuvent être les suivants :

- dangers pour les personnes par influences électriques, mécaniques ou bactériologiques,
- dangers pour l'environnement par fuite de matières dangereuses,
- dommages matériels,
- défaillance de fonctions importantes du produit ou de l'installation,
- défaillance du processus d'entretien et de réparation prescrit.

2.4 Travaux dans le respect de la sécurité

Les consignes de sécurité énoncées dans cette notice de montage et de mise en service, les règlements nationaux existants de prévention des accidents et les éventuelles consignes de travail, de fonctionnement et de sécurité internes de l'opérateur doivent être respectés.

2.5 Consignes de sécurité pour l'utilisateur

Cet appareil n'est pas prévu pour être utilisé par des personnes (y compris des enfants) dont les capacités physiques, sensorielles ou mentales sont réduites, ou des personnes dénuées d'expérience ou de connaissance, sauf si elles ont pu bénéficier, par l'intermédiaire d'une personne responsable de leur sécurité, d'une surveillance ou d'instructions préalables concernant l'utilisation de l'appareil. Il convient de surveiller les enfants pour s'assurer qu'ils ne jouent pas avec l'appareil.

- Si des composants chauds ou froids induisent des dangers sur le produit ou l'installation, il incombe alors au client de protéger ces composants afin d'éviter tout contact.
- Une protection de contact pour des composants en mouvement (p. ex. accouplement) ne doit pas être retirée du produit en fonctionnement.
- Des fuites (p. ex. joint d'arbre) de fluides véhiculés dangereux (p. ex. explosifs, toxiques, chauds) doivent être éliminées de telle façon qu'il n'y ait aucun risque pour les personnes et l'environnement. Les dispositions nationales légales doivent être respectées.
- Il y a également lieu d'exclure tout danger lié à l'énergie électrique. On se conformera aux dispositions de la réglementation locale ou générale [IEC, VDE, etc.], ainsi qu'aux prescriptions de l'entreprise qui fournit l'énergie électrique.
- Panne sur les appareils électroniques en raison des champs électromagnétiques. Lorsque les pompes fonctionnent, des champs électromagnétiques sont générés avec le convertisseur de fréquence. Cela peut perturber certains appareils électroniques, ce qui peut entraîner un dysfonctionnement de l'appareil et à son tour entraîner des blessures corporelles voire la mort, p. ex. chez les personnes chez lesquelles sont implantés des appareils médicaux actifs ou passifs. C'est la raison pour laquelle il faut, pendant le fonctionnement, interdire le stationnement de personnes portant des stimulateurs cardiaques p. ex. à proximité de l'installation/la pompe. Sur les supports de données magnétiques ou électroniques, cela peut entraîner la perte de données.



AVERTISSEMENT ! Danger dû à un champ magnétique puissant !

Un champ magnétique puissant reste toujours à l'intérieur de la machine et peut en cas de démontage inadéquat provoquer des dommages corporels et matériels.

- **En principe, le retrait du rotor hors du carter du moteur doit uniquement être effectué par du personnel qualifié !**
- **Il y a risque d'écrasement ! Lors du retrait du rotor hors du moteur, il peut être ramené de manière brutale dans sa position de départ en raison du champ magnétique puissant.**
- **Si l'unité comportant la roue, la flasque et le rotor doit être retirée du moteur, les personnes portant des appareils médicaux tels que des stimulateurs cardiaques, des pompes à insuline, des prothèses auditives, des implants ou autre sont particulièrement exposées. Cela peut entraîner la mort, des blessures graves ou des dommages matériels sérieux. Pour ces personnes, il faut pour chaque cas obtenir une évaluation de la médecine du travail.**
- **Les appareils électroniques peuvent voir leur fonctionnement perturbé ou être endommagés par le champ magnétique puissant du rotor.**
- **Si le rotor se trouve à l'extérieur du moteur, il peut attirer de manière brutale des objets magnétiques. Cela peut entraîner des dommages corporels et matériels.**

Lorsqu'il est monté, le champ magnétique du rotor est amené dans le circuit ferromagnétique du moteur. Il n'y a donc pas de champ magnétique dommageable en dehors de la machine.

2.6 Consignes de sécurité pour les travaux de montage et d'entretien

L'opérateur doit faire réaliser les travaux de montage et d'entretien par une personne spécialisée qualifiée ayant pris connaissance du contenu de la notice de montage et de mise en service.

Les travaux réalisés sur le produit ou l'installation ne doivent avoir lieu que si les appareillages correspondants sont à l'arrêt. Les procédures décrites dans la notice de montage et de mise en service pour l'arrêt du produit/de l'installation doivent être impérativement respectées.

Tous les dispositifs de sécurité et de protection doivent être remis en place et en service immédiatement après l'achèvement des travaux.

2.7 Modification du matériel et utilisation de pièces détachées non agréées

La modification du matériel et l'utilisation de pièces détachées non agréées compromettent la sécurité du produit/du personnel et rendent caduques les explications données par le fabricant concernant la sécurité.

Toute modification du produit ne peut être effectuée que moyennant l'autorisation préalable du fabricant. L'utilisation de pièces détachées d'origine et d'accessoires autorisés par le fabricant garantit la sécurité. L'utilisation d'autres pièces dégage la société de toute responsabilité.

2.8 Modes d'utilisation non autorisés

La sécurité de fonctionnement du produit livré n'est garantie que si les prescriptions précisées au chap. 4 de la notice de montage et de mise en service sont respectées. Les valeurs indiquées dans le catalogue ou la fiche technique ne doivent en aucun cas être dépassées, tant en maximum qu'en minimum.

3 Transport et entreposage

Dès réception, vérifier immédiatement le produit à la recherche de dommages dus au transport.



ATTENTION ! Risque de dommages matériels !

Un transport et un entreposage incorrects peuvent provoquer des dommages matériels sur le produit.

Lors du transport et de l'entreposage, l'installation doit être protégée de l'humidité, du gel et de tout dommage mécanique.

Conditions de transport

Le produit ne doit en aucun cas être exposé à des températures en dehors de la plage comprise entre -40°C à $+85^{\circ}\text{C}$. Les conditions de transport sont autorisées pour 3 mois maximum.

Conditions de stockage

Le produit ne doit en aucun cas être exposé à des températures en dehors de la plage comprise entre 0°C à $+40^{\circ}\text{C}$. La période de stockage peut s'élever à 2 ans maximum. De l'eau restante, en cas de contrôles de production de la part du client, ne peut pas conduire à des dommages dus au gel.

4 Applications

Les pompes de circulation de la série Wilo–Yonos PARA RSTG sont conçues pour des installations de chauffage à l'eau chaude et autres systèmes similaires dont les débits de pompage varient constamment. Les fluides autorisés sont l'eau de chauffage conformément à VDI 2035, les mélanges eau/glycol avec un rapport de mélange max. 1:1. En cas de mélanges de glycol, les données de transport de la pompe doivent être corrigées en fonction de la viscosité plus élevée selon le rapport de mélange en pourcentage.

L'observation de ces instructions fait également partie de l'utilisation conforme à l'usage prévu.

Toute utilisation outrepassant ce cadre est considérée comme non conforme.

5 Informations produit

5.1 Dénomination

Exemple :	Yonos PARA RSTG 25/7.5
Yonos PARA	Pompe à haut rendement
RSTG	pour les applications chauffage/solaires et géothermiques
25	Raccord fileté : 15 (Rp ½), 20 (Rp ¾), 25 (Rp 1), 30 (Rp 1¼)
/7.5	Hauteur manométrique maximale en [m] avec Q = 0 m ³ /h

5.2 Caractéristiques techniques	
Fluides admissibles (autres fluides sur demande)	Eau de chauffage (selon VDI 2035) Mélange eau/glycol (max. 1:1, vérifier les caractéristiques techniques pour mélange > 20 %)
Puissance	
Hauteur manométrique max. (Hmax)	7,5 m
Débit max. (Qmax)	4,0 m ³ /h
Domaine d'application admissible	
Température du fluide	-20 °C à +110 °C
Plage de température à une température ambiante max. Voir « Indication TF » sur la plaque signalétique.	Environnement à 55 °C = TF 0 à 110 °C à 62 °C = 0 à 90 °C à 66 °C = 0 à 80 °C à 71 °C = 0 à 70 °C
Pression de service max.	10 bar
Raccordement électrique	
Alimentation réseau	1~230 V +10%/-15%, 50/60 Hz (conformément à CEI 60038)
Moteur/électronique	
Compatibilité électromagnétique	EN 61800-3
Interférence émise	EN 61000-6-3/EN 61000-6-4
Résistance aux parasites	EN 61000-6-1/EN 61000-6-2
Classe de protection	IP X4D
Classe d'isolation	F
Indice d'efficacité énergétique IEE	Voir la plaque signalétique

5.2 Caractéristiques techniques

Hauteur d'alimentation minimale au niveau du raccord d'aspiration pour éviter toute cavitation à température de refoulement de l'eau

Hauteur d'alimentation minimale à 50/95/110°C	0,5/4,5/11 m
---	--------------

5.3 Étendue de la fourniture

- Pompe de circulation complète
- Notice de montage et de mise en service

5.4 Accessoires

Les accessoires doivent être commandés séparément, consulter le catalogue pour connaître la liste détaillée.

Les accessoires suivants sont disponibles :

- Câble électrique, longueur 530, 800, 1500, 2000 mm avec fiche de raccordement type Facon PR61 (fig. 5)
- Câble de signal PWM, longueur 500, 1000, 1500 ou 2000 mm avec fiche de raccordement (fig. 6)
- 2 Joints
- Coquille d'isolation thermique
- Cooling shell

6 Description et fonctionnement

6.1 Description de la pompe

La pompe (fig. 1) se compose d'un système hydraulique, d'un moteur à rotor noyé à aimant permanent et d'un module de régulation électronique muni d'un convertisseur de fréquence intégré. Le module de régulation contient un bouton de commande pour le réglage du mode de régulation et de la valeur de consigne, ainsi qu'une régulation de vitesse qui peut être exécutée via un signal PWM externe d'un régulateur. La pompe est équipée d'un anneau à DEL qui indique l'état de fonctionnement de la pompe (voir chapitre 10).

6.2 Fonctions

Toutes les fonctions peuvent être activées, désactivées et réglées à l'aide du bouton de commande par le biais d'un signal externe PWM.

Réglages avec le bouton de commande



Pression différentielle variable ($\Delta p-v$) :

la valeur de consigne de pression différentielle H est augmentée linéairement à une valeur comprise entre $\frac{1}{2}H$ et H par l'intermédiaire de la plage des débits admissibles (fig. 3a). La pression différentielle générée par la pompe est régulée sur la consigne. Ce type de régulation est particulièrement adapté aux installations de chauffage dotées de radiateurs car il permet de réduire les bruits d'écoulement au niveau des robinets thermostatiques.



Vitesse de rotation constante

La pompe fonctionne de manière constante avec la vitesse fixe pré-réglée (fig. 3b).



Fonction de purge :

Avec la fonction automatique de purge (10 min.), la pompe fonctionne alternativement avec des vitesses de rotation élevées et basses et conduit des accumulations d'air directement de la pompe à la soupape de purge du système.



PWM 1

Mode PWM 1 – Chauffage

En mode PWM 1 – Chauffage, la vitesse de rotation de la pompe est réglée en fonction du signal d'entrée PWM (fig. 3c).

Comportement en cas de rupture de câble :

Si le câble de signal est séparé de la pompe, p. ex. par une rupture de câble, la pompe accélère à la vitesse de rotation maximale.



PWM 1

Mode PWM 1 – Géothermie

En mode PWM 1 – Géothermie, la vitesse de rotation de la pompe est réglée en fonction du signal d'entrée PWM (fig. 3c).

Comportement en cas de rupture de câble :

Si le câble de signal est séparé de la pompe, p. ex. par une rupture de câble, la pompe accélère à la vitesse de rotation maximale.



PWM 2

Mode PWM 2 – Solaire

En mode PWM 2 – Solaire, la vitesse de rotation de la pompe est réglée en fonction du signal d'entrée PWM (fig. 3d).

Comportement en cas de rupture de câble :

Si le câble de signal est séparé de la pompe, p. ex. par une rupture de câble, la pompe s'arrête.

Régulation externe via un signal PWM

Un régulateur externe procède à la comparaison consigne/réel requise pour une régulation. Le régulateur externe envoie un signal PWM comme grandeur de réglage.

Le générateur du signal PWM donne une séquence périodique d'impulsions (du rapport cyclique) conformément à DIN CEI 60469-1. La grandeur de réglage est déterminée par le rapport de la durée d'impulsion avec la durée de la période d'impulsion. Le rapport cyclique est indiqué comme ratio sans dimension avec une valeur de 0 ... 1 % ou 0 ... 100 %. Logique de signal PWM 1 (chauffage et géothermie) fig. 3c et logique de signal PWM 2 (solaire) fig. 3d.

7 Montage et raccordement électrique



DANGER ! Danger de mort !

Un montage et un raccordement électrique non conformes peuvent avoir des conséquences mortelles.

- **Le montage et le raccordement électrique doivent être exécutés uniquement par des techniciens qualifiés et conformément aux prescriptions en vigueur !**
- **Respecter les prescriptions en matière de prévention contre les accidents !**

7.1 Montage

- Montage de la pompe une fois tous les travaux de soudage et de brasage terminés et après le rinçage éventuellement nécessaire du circuit hydraulique.
- Installer la pompe à un endroit facilement accessible afin de faciliter les inspections ou le démontage.
- En cas de montage sur le conduit d'alimentation d'une installation en circuit ouvert, le piquage du conduit d'aspiration de sécurité doit être installé en amont de la pompe (DIN EN 12828).
- Des vannes d'arrêt en amont et en aval de la pompe doivent être montées afin de faciliter un éventuel remplacement de la pompe.
 - Réaliser le montage de sorte que les fuites d'eau éventuelles ne puissent couler sur le module de régulation.
 - Pour ce faire, orienter la vanne d'arrêt supérieure sur le côté.
- Lors des travaux d'isolation thermique, veiller à ce ne pas isoler le moteur de la pompe ni le module. Les ouvertures de refoulement des condensats ne doivent pas être bouchées.
- Réaliser un montage exempt de contraintes mécaniques avec le moteur de pompe positionné horizontalement. Pour les positions de montage pour la pompe, voir fig. 4.
- Les flèches de direction situées sur le corps de pompe indiquent le sens d'écoulement.

7.2 Raccordement électrique



DANGER ! Danger de mort !

En cas de raccordement électrique non conforme, il y a un danger de mort par électrocution.

- **Faire effectuer le raccordement électrique uniquement par des installateurs électriques agréés par le fournisseur d'énergie électrique local et conformément aux prescriptions locales en vigueur.**
- **Couper la tension d'alimentation avant les travaux.**
- La nature du courant et la tension de l'alimentation réseau doivent coïncider avec les indications de la plaque signalétique.
- Calibre de fusible max. : 10 A, à action retardée.
- Mettre la pompe à la terre conformément aux prescriptions.
- Alimentation réseau : L, N, PE
- Procéder au raccordement du câble électrique :

1. Standard : fourniture sans câble électrique
 2. En option : câble électrique avec fiche de raccordement 3 voies Molex fig. 5
- Procéder au raccordement du câble de signal PWM (accessoire) :
Retirer le bouchon de fermeture de la fiche PWM sur le corps. Pour verrouiller la fiche PWM dans le corps, introduire la fiche PWM jusqu'en butée dans le corps et enfoncer le bouton de verrouillage. Avant de retirer la fiche PWM, tirer d'abord le bouton blanc vers le haut.
Affectation des câbles (fig. 6) :
 - marron, PWM + (caractéristiques de signal)
 - bleu, PWM – (terre)



ATTENTION ! Risque de dommages matériels !

A l'entrée PWM, la tension maximale est de 24V en cadencé.

Le raccordement de la tension d'alimentation (courant monophasé) détruit l'entrée PWM et entraîne de graves dommages au produit. Si la tension d'alimentation (courant monophasé) a été raccordée à l'entrée PWM, le produit doit être mis hors service et remplacé par un neuf !

8 Mise en service



AVERTISSEMENT ! Risque de dommages corporels et matériels !

Une mise en service non effectuée dans les règles peut conduire à des dommages corporels et matériels.

- **Mise en service uniquement par du personnel spécialisé qualifié !**
- **Selon l'état de fonctionnement de la pompe ou de l'installation (température du fluide véhiculé), toute la pompe peut devenir très chaude. Risque de brûlure en cas de contact avec la pompe !**

8.1 Commande

La commande de la pompe s'effectue via le bouton de commande. En tournant le bouton, les différents types de régulation peuvent être sélectionnés et le réglage de la hauteur manométrique ou de la vitesse de rotation constante peut être réalisé (fig. 2).

Réglage d'usine de la pompe : Vitesse de rotation constante, ½ vitesse de rotation max.

8.1.1 Remplissage et purge

Remplir et purger l'installation de manière correcte. Cependant, si une purge d'air directe de la chambre du rotor s'avère nécessaire, il est possible de mettre manuellement en marche la fonction de purge.



En tournant le bouton de commande en position médiane, sur le symbole de la purge, la fonction de purge est activée après 3 secondes.

La durée de la fonction de purge s'élève à 10 minutes et est indiquée par un clignotement vert rapide de la DEL. Il est possible que la pompe fasse du bruit pendant la fonction de purge. Le cas échéant, la procédure peut être interrompue par simple rotation du bouton.

Après écoulement des 10 minutes, la pompe s'arrête et commute automatiquement dans le type de régulation vitesse de rotation max.

Le type de régulation et la hauteur manométrique doivent être ensuite réglés si la pompe ne doit plus être exploitée avec vitesse de rotation constante max.



REMARQUE: La fonction de purge a pour objectif d'éliminer l'air accumulé dans la chambre du rotor de la pompe. Elle ne permet pas cependant de purger le système de chauffage.

8.1.2 Réglage du type de régulation

Une rotation du bouton permet de sélectionner le symbole correspondant au type de régulation et de régler la hauteur manométrique/la vitesse de rotation constante ou mode PWM souhaitées.



Pression différentielle variable ($\Delta p-v$) : fig. 2, fig. 3a

Le côté situé à gauche de la position médiane permet de régler la pompe sur le mode de régulation $\Delta p-v$.



Vitesse de rotation constante : fig. 2, fig. 3b

Le côté situé à droite de la position médiane permet de régler la pompe sur le mode de régulation de la vitesse de rotation constante. Avec ce type de régulation, la pompe ne fonctionne pas avec la régulation automatique mais de façon constante à une vitesse fixe pré-réglée.



PWM 1

Mode PWM 1 – Chauffage/Géothermie

Pour activer le mode PWM 1 – Chauffage/Géothermie, tourner le bouton de commande vers la gauche jusqu'en butée sur la zone orange/blanc-vert de la graduation. L'anneau à DEL passe à l'orange.



PWM 1



PWM 2

Mode PWM 2 – Solaire

Pour activer le mode PWM 2 – Solaire, tourner le bouton de commande vers la droite jusqu'en butée sur la zone orange/jaune de la graduation. L'anneau à DEL passe à l'orange.



REMARQUE: Tous les réglages et affichages sont conservés en cas de coupure d'électricité.

9 Entretien



DANGER ! Danger de mort !

En cas de travaux sur les appareils électriques, il y a un danger de mort par choc électrique.

- Pour tous les travaux d'entretien et de réparation, mettre la pompe hors tension et la protéger contre toute remise en marche intempestive.
- Seul un installateur électrique qualifié est habilité à réparer les câbles de raccordement endommagés.

Une fois les travaux d'entretien et de réparation effectués, monter et brancher la pompe conformément au chapitre « Montage et raccordement électrique ». La mise en marche de la pompe doit être effectuée selon le chapitre « Mise en service ».

10 Pannes, causes et remèdes

DEL	Signification	Etat de fonctionnement	Cause	Remède
s'allume en vert	Pompe en marche	La pompe fonctionne selon son réglage	Fonctionnement normal	
clignote rapidement en vert	Fonction de purge	La pompe fonctionne pendant 10 min en fonction de purge. La puissance souhaitée doit être ensuite réglée.	Fonctionnement normal	
s'allume en orange	La pompe est en mode PWM	La vitesse de rotation de la pompe est réglée par le signal PWM	Fonctionnement normal	
clignote en rouge/vert	La pompe est prête mais ne fonctionne pas	La pompe redémarre d'elle-même dès que l'erreur n'est plus en attente	1. Sous-tension $U < 160 \text{ V}$ ou surtension $U > 253 \text{ V}$	1. Contrôler l'alimentation électrique $195 \text{ V} < U < 253 \text{ V}$
			2. Température excessive du module : température du moteur trop élevée	2. Contrôler la température du fluide et la température ambiante
clignote en rouge	La pompe ne fonctionne pas	La pompe est arrêtée (bloquée)	La pompe ne redémarre pas d'elle-même	Remplacer la pompe
clignote à l'orange	La pompe ne fonctionne pas	la pompe est arrêtée	La pompe ne démarre pas	Remplacer la pompe
DEL éteinte	Aucune alimentation électrique	Absence de tension dans l'électronique	1. La pompe n'est pas raccordée à l'alimentation électrique 2. La DEL est défectueuse 3. Le système électronique est défectueux	1. Contrôler le raccordement des câbles 2. Contrôler si la pompe tourne 3. Remplacer la pompe

S'il s'avère impossible de supprimer le dysfonctionnement, veuillez vous adresser à un artisan spécialisé ou au service après-vente usine de Wilo.

11 Pièces de rechange

La commande de pièces de rechange s'effectue par l'intermédiaire des artisans spécialisés locaux et/ou du service après-vente.

Afin d'éviter toutes questions ou commandes erronées, veuillez indiquer toutes les données de la plaque signalétique lors de chaque commande.

12 Elimination

Une élimination réglementaire et un recyclage approprié de ce produit permettent de prévenir les dommages causés à l'environnement et les risques pour la santé.

1. Pour éliminer le produit ainsi que ses pièces, faire appel aux sociétés d'élimination de déchets privées ou publiques.
2. Il est possible d'obtenir des informations supplémentaires pour l'élimination conforme du produit auprès de la municipalité, du service de collecte et de traitement des déchets ou du magasin où le produit a été acheté.

Sous réserve de modifications techniques !

EC DECLARATION OF CONFORMITY **DECLARATION DE CONFORMITE CE** **EG KONFORMITÄTSERKLÄRUNG**

The supplier:
Le Fabricant :
Der Hersteller:

WILO INTEC

50 Avenue Eugène CASELLA
18700 AUBIGNY SUR NERE
FRANCE

Als Hersteller erklären wir hiermit, dass die Nassläufer-Umwälzpumpen der Baureihe,
We, manufacturer, declare that the glandless circulator types of the series,
Nous, fabricant, déclarons que les types de circulateurs de la série,

Yonos PARA ** / 6-M**
Yonos PARA ** / 7-M**
Yonos PARA ** / 7.5-M**
Yonos PARA ** / 6-W**
Yonos PARA ** / 7-W**
Yonos PARA ** / 6-WM**
Yonos PARA ** / 7-WM**
Yonos PARA ** / 7.5-WM**
Yonos PARA ** / 13-M**

(Die Seriennummer ist auf dem Typenschild des Produktes angegeben.
The serial number is marked on the product site plate.
Le numéro de série est inscrit sur la plaque signalétique du produit.)

in der gelieferten Ausführung folgenden einschlägigen Bestimmungen entsprechen:
in their delivered state comply with the following relevant directives:
dans leur état de livraison sont conformes aux dispositions des directives :

- **Niederspannungsrichtlinie 2006/95/EG,**
- Low Voltage Directive 2006/95/EC,
- Basse Tension 2006/95/CE,

- **Elektromagnetische Verträglichkeit-Richtlinie 2004/108/EG,**
- Electromagnetic compatibility 2004/108/EC,
- Compatibilité électromagnétique 2004/108/CE,

- **Richtlinie energieverbrauchsrelevanter Produkte 2009/125/EG**
- Energy-related products 2009/125/EC
- Produits liés à l'énergie 2009/125/CE

entsprechend den Ökodesign-Anforderungen der Verordnung (EG) Nr. 641/2009, die durch die
Verordnung (EU) Nr. 622/2012 geändert wird, / This applies according to eco-design requirements of the
regulation (EC) No. 641/2009 amended by the regulation (EU) No. 622/2012, / conformément aux
exigences d'éco-conception du règlement (CE) N°641/2009 amendé par le règlement (UE) N°622/2012,

und entsprechender nationaler Gesetzgebung,
and with the relevant national legislation,
et aux législations nationales les transposant,

sowie auch den Bestimmungen zu folgenden harmonisierten europäischen Normen:
comply also with the following relevant harmonised European standards:
sont également conformes aux normes européennes harmonisées suivantes :

EN 60335-2-51 :2003 **EN 61000-6-1:2007** **EN 16297-1 :2012**
EN 61000-6-2:2005 **EN 16297-3 :2012**
EN 61000-6-3+A1:2011
EN 61000-6-4+A1:2011



Wilo – International (Subsidiaries)

Argentina

WILO SALMSON
Argentina S.A.
C1295ABI Ciudad
Autónoma de Buenos Aires
T +54 11 4361 5929
info@salmson.com.ar

Australia

WILO Australia Pty Limited
Murrarie, Queensland,
4172
T +61 7 3907 6900
chris.dayton@wilo.com.au

Austria

WILO Pumpen
Österreich GmbH
2351 Wiener Neudorf
T +43 507 507-0
office@wilo.at

Azerbaijan

WILO Caspian LLC
1065 Baku
T +994 12 5962372
info@wilo.az

Belarus

WILO Bel IOOO
220035 Minsk
T +375 17 3963446
wilo@wilo.by

Belgium

WILO NV/SA
1083 Ganshoren
T +32 2 4823333
info@wilo.be

Bulgaria

WILO Bulgaria EOOD
1125 Sofia
T +359 2 9701970
info@wilo.bg

Brazil

WILO Comercio e
Importacao Ltda
Jundiá – São Paulo – Brasil
13.213-105
T +55 11 2923 9456
wilo@wilo-brasil.com.br

Canada

WILO Canada Inc.
Calgary, Alberta T2A 5L7
T +1 403 2769456
info@wilo-canada.com

China

WILO China Ltd.
101300 Beijing
T +86 10 58041888
wiloobj@wilo.com.cn

Croatia

WILO Hrvatska d.o.o.
10430 Samobor
T +38 51 3430914
wilo-hrvatska@wilo.hr

Cuba

WILO SE
Oficina Comercial
Edificio Simona Apto 105
Siboney, La Habana. Cuba
T +53 5 2795135
T +53 7 272 2330
raul.rodriguez@wilo-cuba.com

Czech Republic

WILO CS, s.r.o.
25101 Cestlice
T +420 234 098711
info@wilo.cz

Denmark

WILO Danmark A/S
2690 Karlslunde
T +45 70 253312
wilo@wilo.dk

Estonia

WILO Eesti OÜ
12618 Tallinn
T +372 6 509780
info@wilo.ee

Finland

WILO Finland OY
02330 Espoo
T +358 207401540
wilo@wilo.fi

France

Wilo Salmson France S.A.S.
53005 Laval Cedex
T +33 2435 95400
info@wilo.fr

Great Britain

WILO (U.K.) Ltd.
Burton Upon Trent
DE14 2WJ
T +44 1283 523000
sales@wilo.co.uk

Greece

WILO Hellas SA
14569 Anixi (Attika)
T +302 10 6248300
wilo.info@wilo.gr

Hungary

WILO Magyarország Kft
2045 Törökbálint
(Budapest)
T +36 23 889500
wilo@wilo.hu

India

Mather and Platt Pumps Ltd.
Pune 411019
T +91 20 27442100
services@matherplatt.com

Indonesia

PT. WILO Pumps Indonesia
Jakarta Timur, 13950
T +62 21 7247676
citrawilo@cbn.net.id

Ireland

WILO Ireland
Limerick
T +353 61 227566
sales@wilo.ie

Italy

WILO Italia s.r.l.
20068 Peschiera Borromeo
(Milano)
T +39 25538351
wilo.italia@wilo.it

Kazakhstan

WILO Central Asia
050002 Almaty
T +7 727 2785961
info@wilo.kz

Korea

WILO Pumps Ltd.
618-220 Gangseo, Busan
T +82 51 950 8000
wilo@wilo.co.kr

Latvia

WILO Baltic SIA
1019 Riga
T +371 6714-5229
info@wilo.lv

Lebanon

WILO LEBANON SARL
Jdeidah 1202 2030
Lebanon
T +961 1 888910
info@wilo.com.lb

Lithuania

WILO Lietuva UAB
03202 Vilnius
T +370 5 2136495
mail@wilo.lt

Morocco

WILO Maroc SARL
20250 Casablanca
T +212 (0) 5 22 66 09 24
contact@wilo.ma

The Netherlands

WILO Nederland B.V.
1551 NA Westzaan
T +31 88 9456 000
info@wilo.nl

Norway

WILO Norge AS
0975 Oslo
T +47 22 804570
wilo@wilo.no

Poland

WILO Polska Sp. z o.o.
05-506 Lesznowola
T +48 22 7026161
wilo@wilo.pl

Portugal

Bombas Wilo-Salmson
- Sistemas Hidraulicos Lda.
4050-040 Porto
T +351 22 2080350
bombas@wilo.pt

Romania

WILO Romania s.r.l.
077040 Com. Chiajna
Jud. Ilfov
T +40 21 3170164
wilo@wilo.ro

Russia

WILO Rus ooo
123592 Moscow
T +7 495 7810690
wilo@wilo.ru

Saudi Arabia

WILO ME - Riyadh
Riyadh 11465
T +966 1 4624430
wshoula@watanaiind.com

Serbia and Montenegro

WILO Beograd d.o.o.
11000 Beograd
T +381 11 2851278
office@wilo.rs

Slovakia

WILO CS s.r.o., org. Zložka
83106 Bratislava
T +421 2 33014511
info@wilo.sk

Slovenia

WILO Adriatic d.o.o.
1000 Ljubljana
T +386 1 5838130
wilo.adriatic@wilo.si

South Africa

Salmson South Africa
2065 Sandton
T +27 11 6082780
patrick.hulley@
salmson.co.za

Spain

WILO Ibérica S.A.
28806 Alcalá de Henares
(Madrid)
T +34 91 8797100
wilo.iberica@wilo.es

Sweden

WILO NORDIC AB
35033 Växjö
T +46 470 727600
wilo@wilo.se

Switzerland

EMB Pumpen AG
4310 Rheinfelden
T +41 61 83680-20
info@emb-pumpen.ch

Taiwan

WILO Taiwan CO., Ltd.
24159 New Taipei City
T +886 2 2999 8676
nelson.wu@wilo.com.tw

Turkey

WILO Pompa Sistemleri
San. ve Tic. A.Ş.,
34956 İstanbul
T +90 216 2509400
wilo@wilo.com.tr

Ukraine

WILO Ukraina t.o.w.
08130 Kiew
T +38 044 3937384
wilo@wilo.ua

United Arab Emirates

WILO Middle East FZE
Jebel Ali Free Zone-South
PO Box 262720 Dubai
T +971 4 880 91 77
info@wilo.ae

USA

WILO USA LLC
Rosemont, IL 60018
T +1 866 945 6872
info@wilo-usa.com

Vietnam

WILO Vietnam Co Ltd.
Ho Chi Minh City, Vietnam
T +84 8 38109975
nkminh@wilo.vn

wilo

Pioneering for You

Wilo
HVAC OEM Group Competence Centre

50 av. Casella
F-18700 Aubigny sur Nère
France
T +33 2 48 81 62 62
F +33 2 48 58 20 29
information@wilointec.com
www.wilo-oem.com