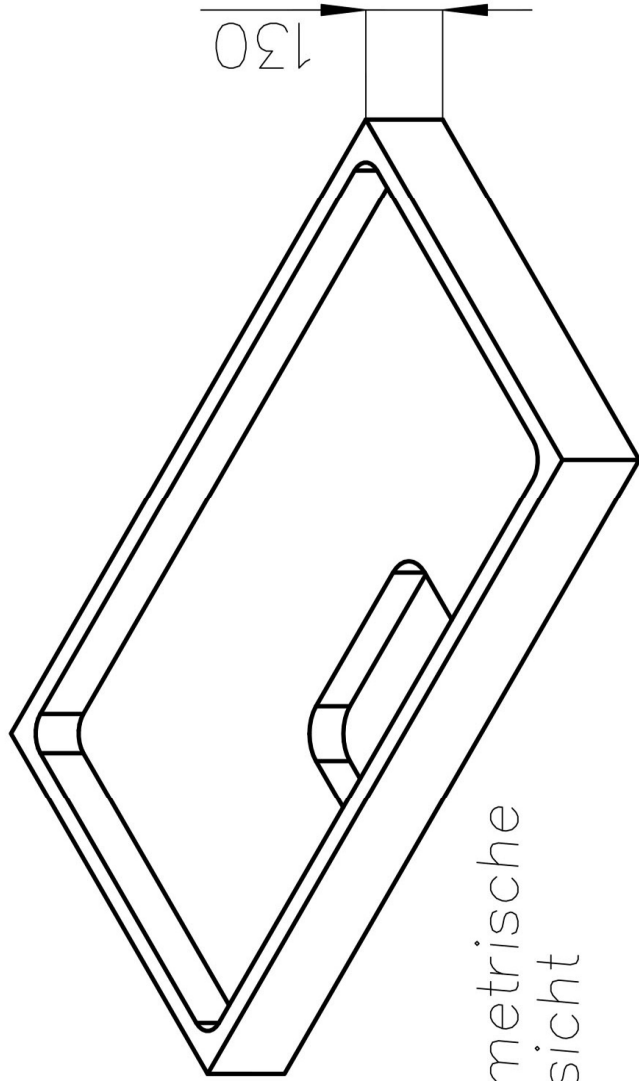


-aufnahme



Isometrische
Ansicht