

Croma

Showerpipe 160 1jet mit Thermostat

Oberflächen: **chrom** Artikelnummer: **27135000**



Beschreibung

Merkmale

- maximale Durchflussmenge (bei 3 bar): 17 l/min
- Kopfbrause Croma 160
- Brausekopfgröße: 160 mm
- Kopfbrause im Winkel verstellbar
- Strahlart: Rain
- Betriebsdruck: min. 1,5 bar/max. 10 bar
- Brausearmlänge: 270 mm
- Thermostat Ecostat Comfort
- Sicherheitssperre bei 40° C
- einstellbare Heißwasserbegrenzung
- Verbraucheransteuerung durch Drehen
- Montageart: Aufputzinstallation
- Anschlussgröße DN15
- Anschlussgewinde G ½
- Stichmaß 150 ± 12 mm
- höhenverstellbare Handbrausehalterung
- PA-IX 19990/IBO

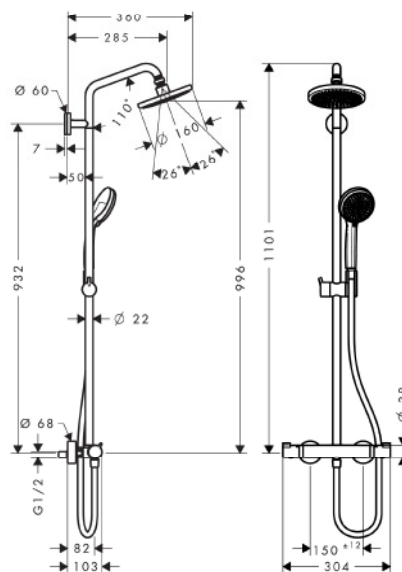
Technologie



Produktabbildung



Maßzeichnung



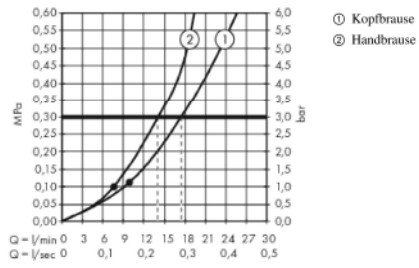
Croma

Showerpipe 160 1jet mit Thermostat

Oberflächen: **chrom** Artikelnummer: **27135000**



Durchflussdiagramm



Croma
Showerpipes 160 1jet mit Thermostat
 Oberflächen: **chrom** Artikelnummer: **27135000**



Einbaubeispiel

