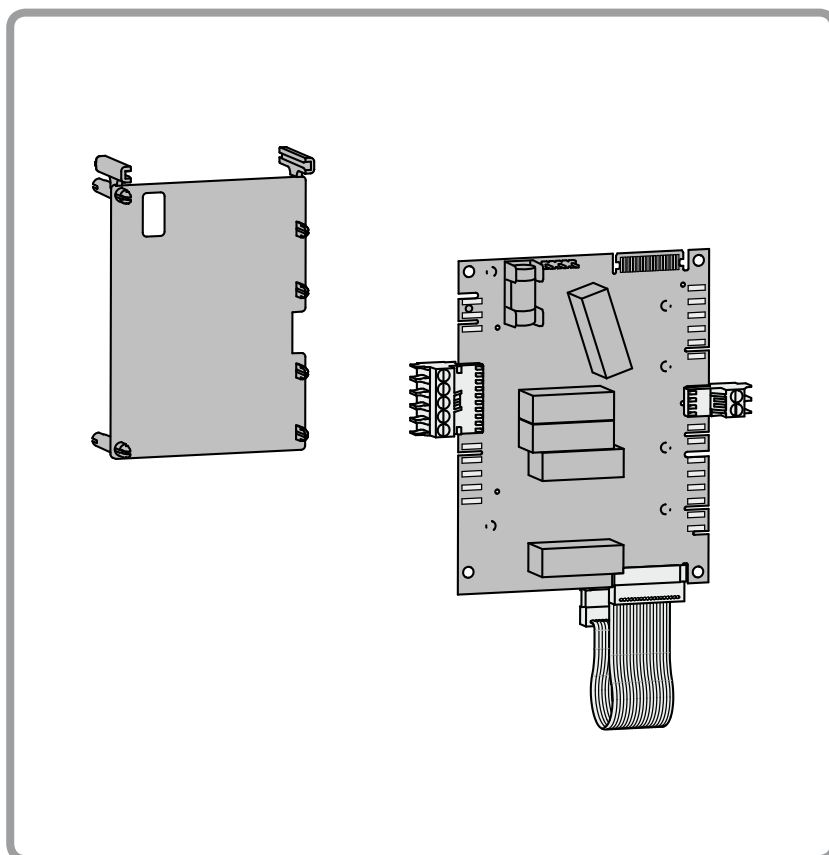
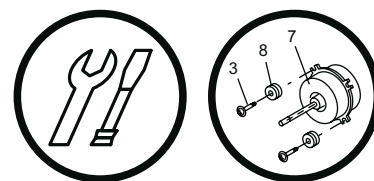


## Bausatz Erweiterung Regelung AVS 55 UTW-KRE\*D



☞ Diese Anleitung bezieht sich auf die Installation und den Anschluss des Bausatzes Regelungs-Erweiterung. Für die Installation und Konfiguration der Wärmepumpe die technischen Handbücher der Wärmepumpe verwenden.



### Montageanweisung für den Fachmann

die der Benutzer zur  
eventuellen späteren  
Einsichtnahme aufbewahrt

**Fujitsu General (Euro) GmbH**  
Werftstrasse 20  
40549 Düsseldorf - Germany

Aenderungen der technischen Daten ohne  
Vorankündigung und behalten wir uns vor.  
Vertraglich nicht bindendes Dokument.



Dieses Gerät entspricht:

- der Niederspannungsrichtlinie 2006/95/CE gemäß der Norm EN 60335-1,
  - der Europäischen Richtlinie für elektromagnetische Verträglichkeit 2004/108/CE.
-

# 1 Beschreibung des Gerätes

## 1.1 Verpackung

- **1 Packstück:** Bausatz Erweiterung Regelung.

Bei Warenannahme und vor dem Beginn der Montage, muss die Lieferung geprüft und auf eventuelle, während des Transports entstandene Schäden geprüft werden.

## 1.2 Anwendungsbereich

Der Betrieb der Option Zweiter Bereich mit Heizung, Schwimmbad,... erfordert die Installation des Bausatzes Erweiterungskarte.

## 1.3 Bezeichnung

1. Kartenträger.
2. Erweiterungsplatine AVS 55.
3. Verbindungsstück Steuerleitung.
4. Flachkabel.
5. Verbindungsstück Modem / Schwimmbad.

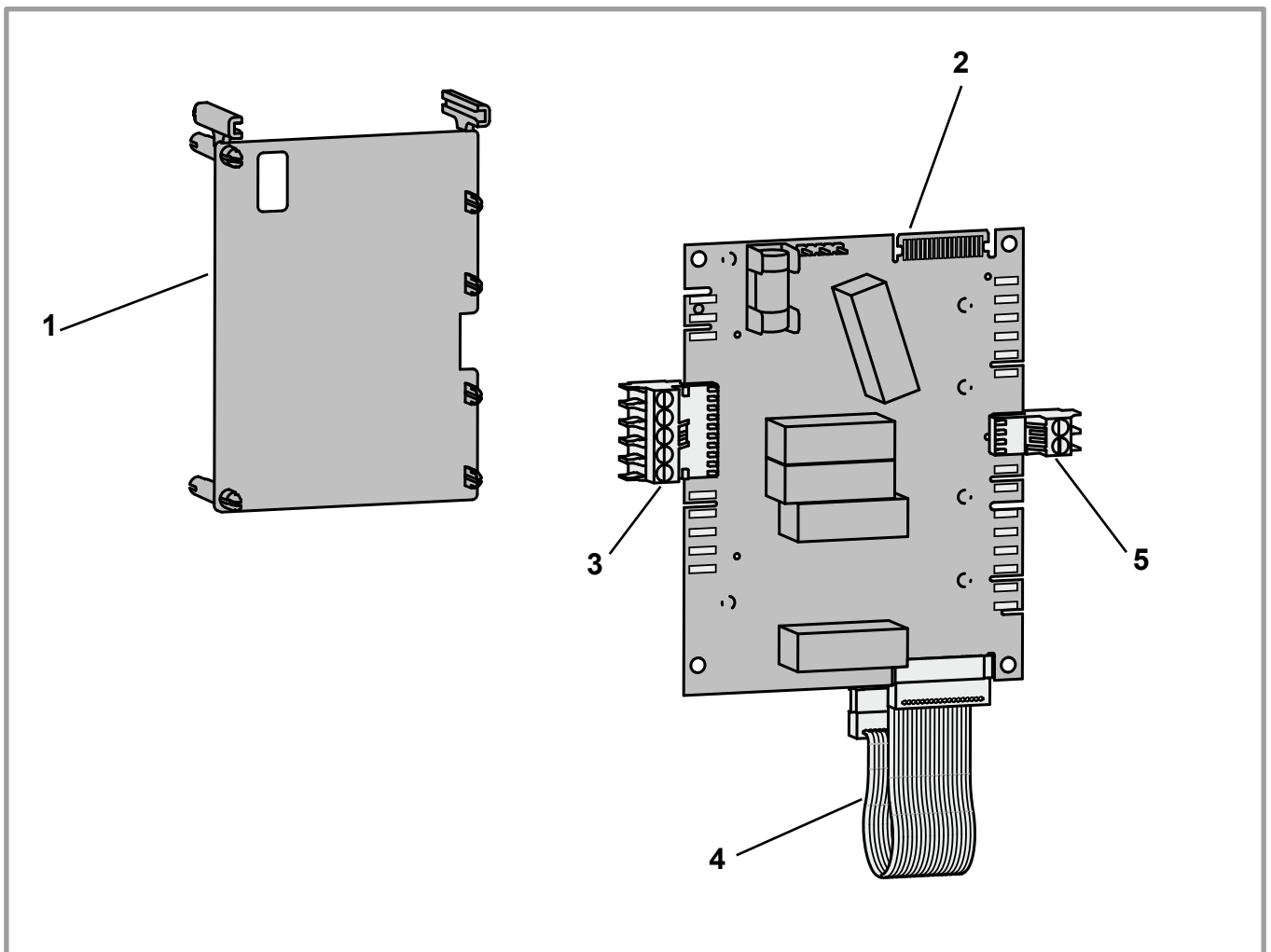
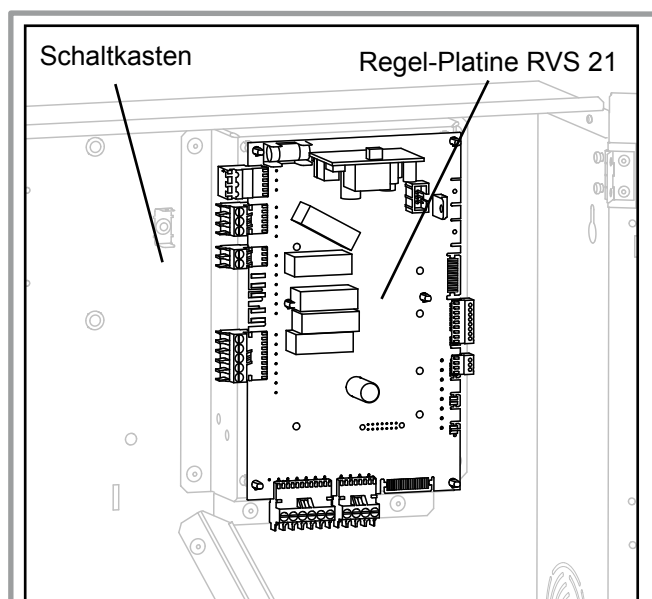


Abbildung 1 - Beschreibung

## 2 Installationsanleitung



Die Außenseite abmontieren, um Zugriff auf den Sicherungskasten zu erhalten.

### 2.1 Montage der Erweiterungskarte

- **1** - Die Karte AVS 55 und den Träger auf die Karte RVS 21 montieren.

### 2.2 Elektroanschlüsse

Vor jeder Tätigkeit ist die Anlage spannungsfrei zuschalten und gegen Wiedereinschalten zu sichern!

Die Elektroanlage muss in Übereinstimmung mit dem geltenden Regelwerk hergestellt werden.

Alle Elektroanschlüsse erfolgen erst, wenn alle anderen Montagearbeiten (Befestigen, Zusammenbauen usw.) erfolgt sind.

- **2** - Das Flachkabel zwischen der Karte AVS 55 und der Karte RVS 21 anschließen.
- **3** - Stromversorgung Regelungskarte AVS 55.
  - Den Isolator am Verbindungsstück der Stromversorgung von der Karte AVS 55 entfernen.
  - Das Verbindungsstück der Stromversorgung an die Karte AVS 55 anschließen.

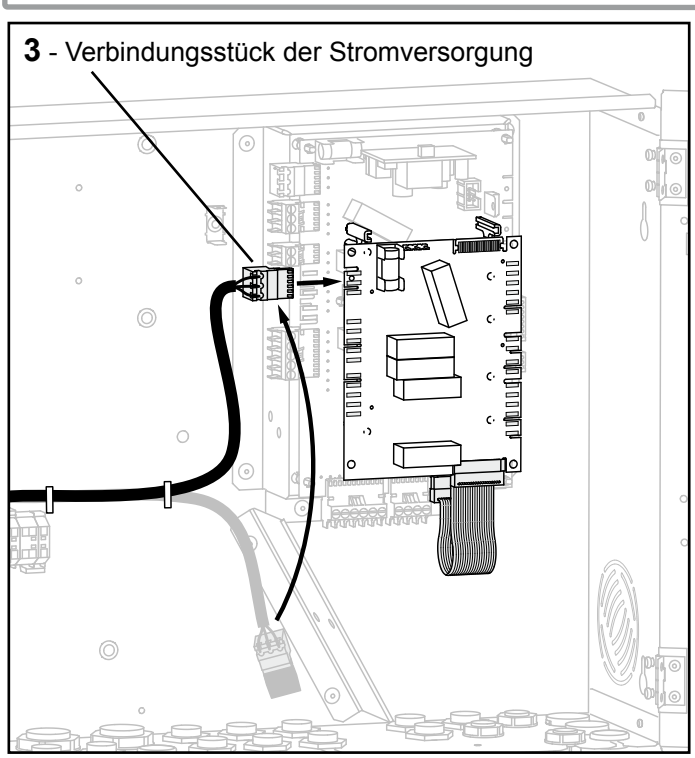
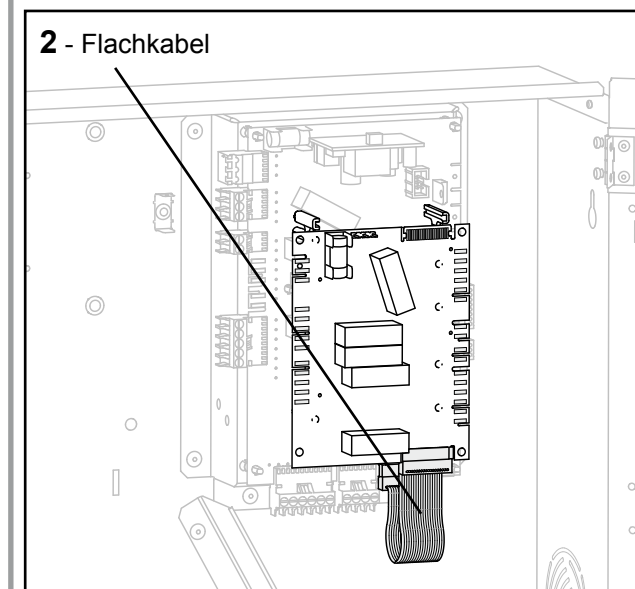
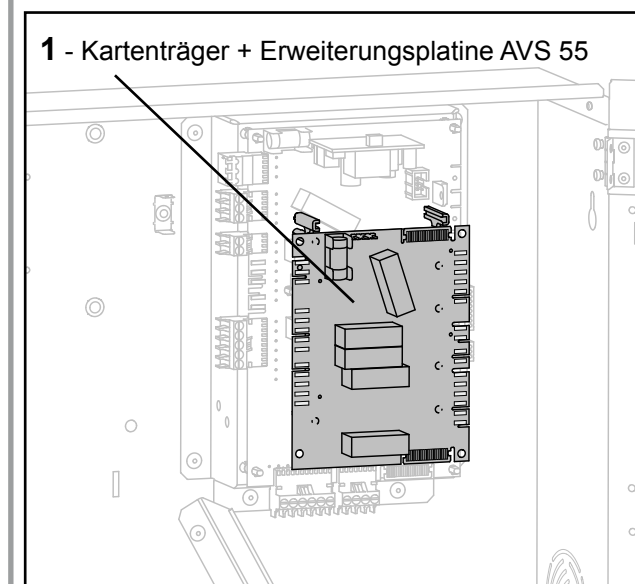


Abbildung 2 - Montage der Erweiterungskarte AVS 55

**Karten :**

**1** - Regelung RVS 21.

**2** - Erweiterungsplatine AVS 55.

**Steckverbinder :**

**3** - Stromversorgung Regelungskarte AVS 55.

**4** - Steuerleitung / Gemischter Heizkreislauf  
(Option Einbindung 2. Heizkreislauf).

**5** - Schwimmbadventil  
(Option Swimmingpoolbausatz).

**6** - Flachkabel RVS/AVS.

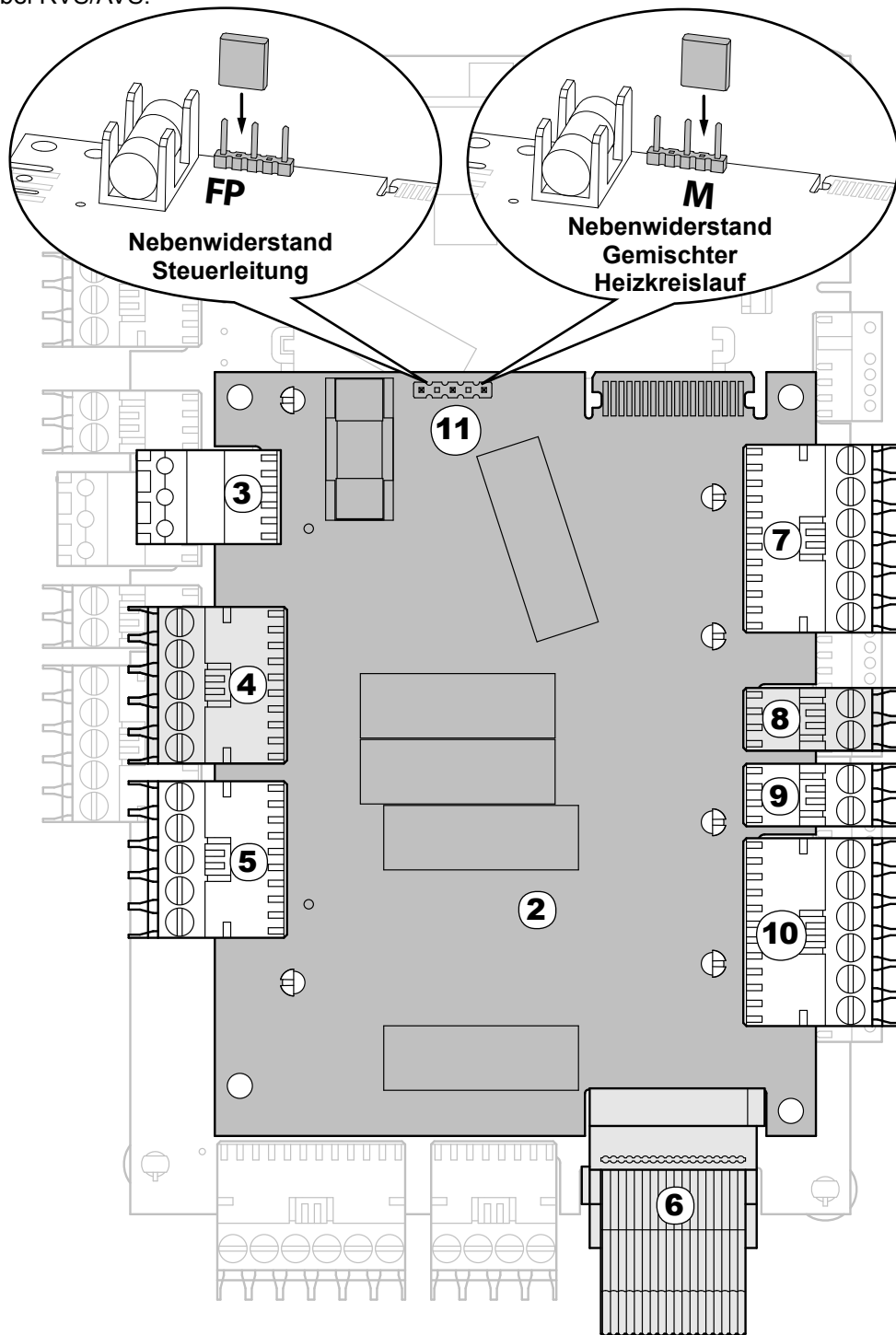
**7** - Raumtemperaturfühler Gemischter Heizkreislauf  
(Option Einbindung 2. Heizkreislauf).

**8** - Telefonisches Modem / Swimmingpool.

**9** - Temperaturfühler Start Mischkreis  
(Option Einbindung 2. Heizkreislauf).

**10** - Temperaturfühler Schwimmbad  
(Option Swimmingpoolbausatz).

**11** - Nebenwiderstand Steuerleitung / Gemischter  
Heizkreislauf (Option Einbindung 2. Heizkreislauf).



Verbindungsstück 3: an der Wärmepumpe ; mit der Karte mitgelieferte Verbindungsstücke 4, 6, 8 (Bausatz Erweiterung Regelung)

**Abbildung 3 - Anschlüsse an die Erweiterungskarte AVS 55 (Zubehör und Optionen)**

## 2.3 Steuerleitung

Vor jeglichem Anschließen, Überprüfen, dass die Polarität Phase und Neutralleiter eingehalten ist.

Lesen Sie die Anleitung für die elektrischen Anschlüsse durch, die mit den elektrischen Heizkörpern geliefert wird. Nachprüfen, dass die Verbindung zwischen der Steuerleitung und den anderen Leitern unterbrochen ist:

- Alle Trennschalter der Schalttafel geschlossen halten, um die Hauptstromversorgung auszuschalten,
- Nachprüfen, dass die Verbindung zwischen der Steuerleitung, dem Neutralleiter und der Phase (bzw. den Phasen bei Drehstrom) unterbrochen ist.

Die Sicherung schützt die Karte vor einer unbeabsichtigten Verbindung ihres Ausgangs "Steuerleitung" mit der Neutralleitung oder der Phase. Durch Umkehrung von Phase und Neutralleitung bei den Heizkörpern wird die Sicherung zwar nicht zerstört, aber die Heizkörper werden nicht richtig gesteuert.

- Es können bis zu 15 elektrische Heizkörper über den Ausgang "Steuerleitung" gesteuert werden.
- Die Funktion "Steuerleitung" gilt nur für den zeitgebundenen Betrieb der Heizkörper (Umschaltung Behaglichkeitsprogramm / reduzierter Betrieb / Frostschutzfunktion).
- Das Einstellen der Behaglichkeitstemperatur hat direkt an dem(den) Heizkörper(n) zu erfolgen. Die Funktion "Steuerleitung" gilt nicht für die Temperatur der Heizkörper. Lesen Sie die Anleitung, die mit dem(den) Heizkörper(n) mitgeliefert wird.
- Die Differenz zwischen der Behaglichkeitstemperatur und der reduzierten Temperatur beträgt 3,5°C.
- Die Frostschutztemperatur ist voreingestellt auf 8°C (Parameter 1014).

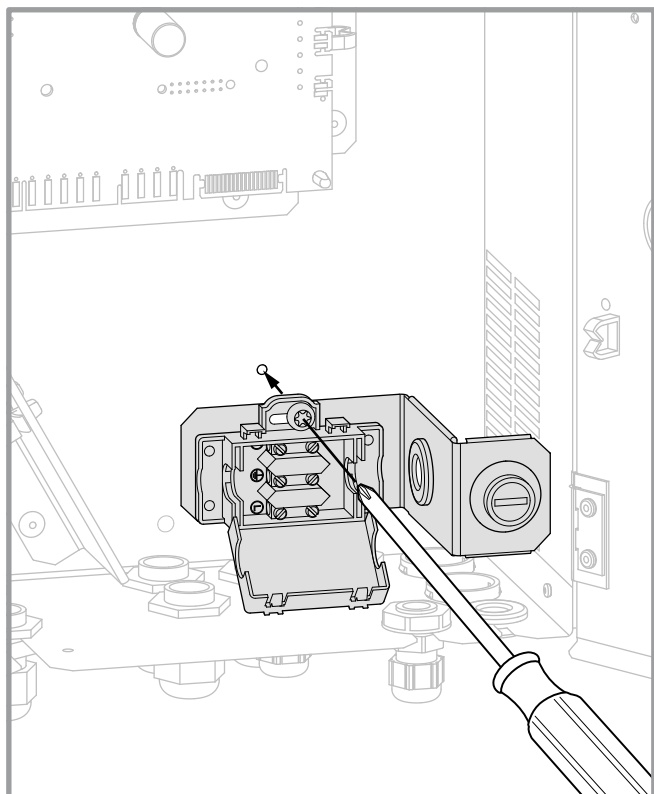


Abbildung 4 - Montage der Sicherungshalterung

### 2.3.1 Anschlüsse und Einstellungen

- Die Steuerleitung an das Verbindungsstück **X110** (Klemme **Y1** / ken. **4**, *Abbildung 3, Seite 5*) über die Sicherung anschließen.
- Den Shunt auf "**FP**" (ken. **11**, *Abbildung 3, Seite 5*) stellen.
- **Den Parameter 5700 mit einer Konfiguration 1 Kreislauf konfigurieren** (Menü "Konfiguration" / Voreinstellung 1 : 1 Heizkreislauf mit oder ohne Heizwiderstand oder Voreinstellung 3 : Einbindung zusätzlicher Wärmeerzeuger und 1 Heizkreislauf).

Die Parameter zum Einstellen des Kreislaufs "Steuerleitung" entsprechen denen des Kreislaufs 2 (das Zeitprogramm WK2 parametrieren).

- Die Heizkörper auf "**PROG**" oder "**AUTO**" einstellen, um die Steuerung durch die Regelungskarte zu gewährleisten.
- Das Schild auf die Schalttafel kleben "**DISJONCTEUR PAC A SECTIONNER AVANT TOUTE INTERVENTION SUR LE FIL PILOTE**"  
(**"ÜBERLASTSCHALTER WÄRMEPUMPE VOR JEDLICHEM EINGRIFF AN DER STEUERLEITUNG TRENNEN"**)

### 2.3.2 Standardbefehle und entsprechende elektrische Signale

Befehl	Entsprechendes elektrisches Signal	
Komfort	kein Signal	
Reduziert	230V Voll-Wechselstrom	
Frostschutz	Halb-Wechselstrom negativ	

Wenn kein Signal kommt, arbeiten die Heizkörper mit dem Behaglichkeitsprogramm.

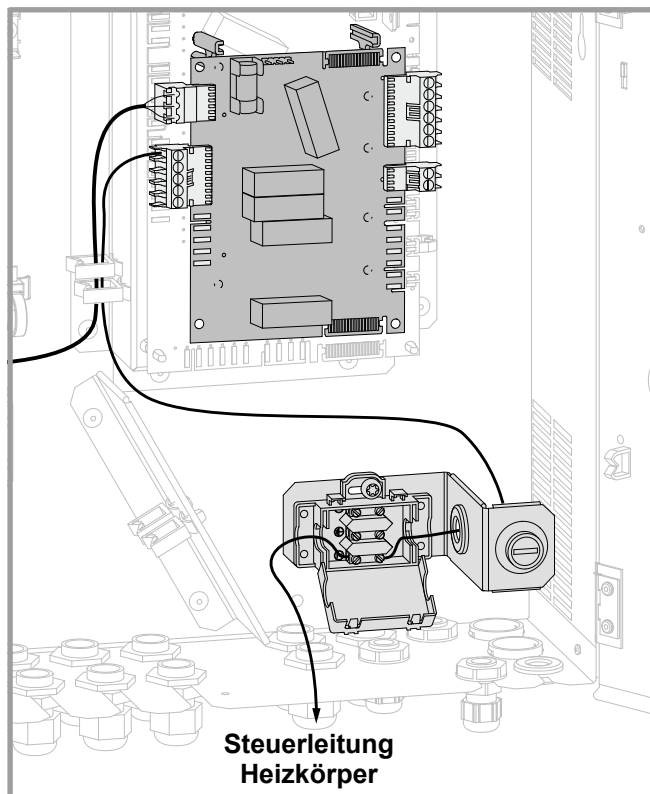


Abbildung 5 - Anschlüsse Steuerleitung

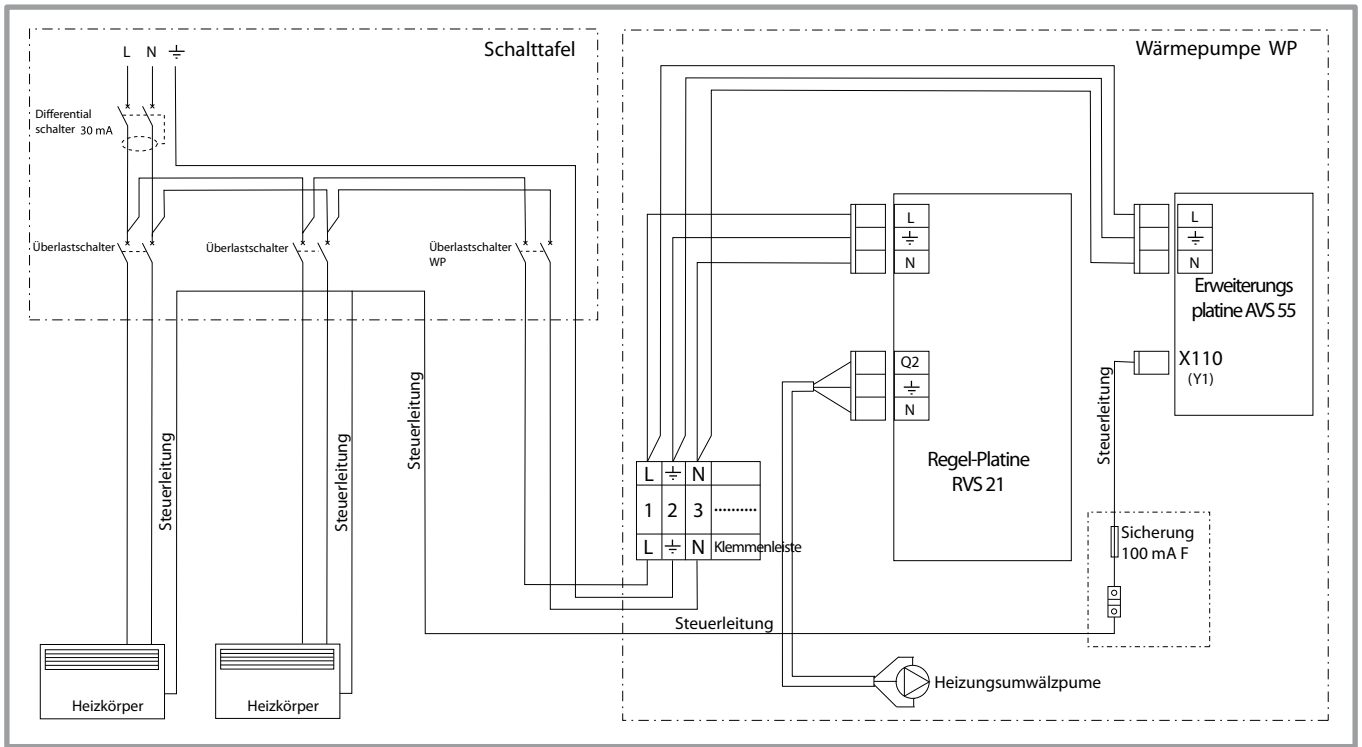


Abbildung 6 - Schaltbild für Verkabelung der Pilotleitung

## 2.4 Telefonisches Modem

Es ist möglich, den frostsicheren Betrieb der Wärmepumpe über einen Modemkontakt zu steuern (ken. 8, Abbildung 3, Seite 5).

- Den Ausgang der Telefonsteuerung an das Verbindungsstück **X152** anschließen.
- Einstellungen: Menü "Konfiguration", Leitungen 6420 und 6421. Die entsprechenden Anweisungen stehen im Handbuch der Wärmepumpe.

Die telefonische Steuerung wechselt den laufenden Betrieb der Wärmepumpe auf den frostsicheren Betrieb. Je nach Einstellung werden alle Temperaturanforderungen der Heizungs- und WW-Kreise ignoriert.

Die Wärmepumpe und/oder der Raumtemperaturregler dürfen nicht im frostsicheren Modus sein.

**Achtung!** Wenn die "Modem"-Funktion verwendet wird, ist der Schwimmbadbausatz nicht mehr möglich.

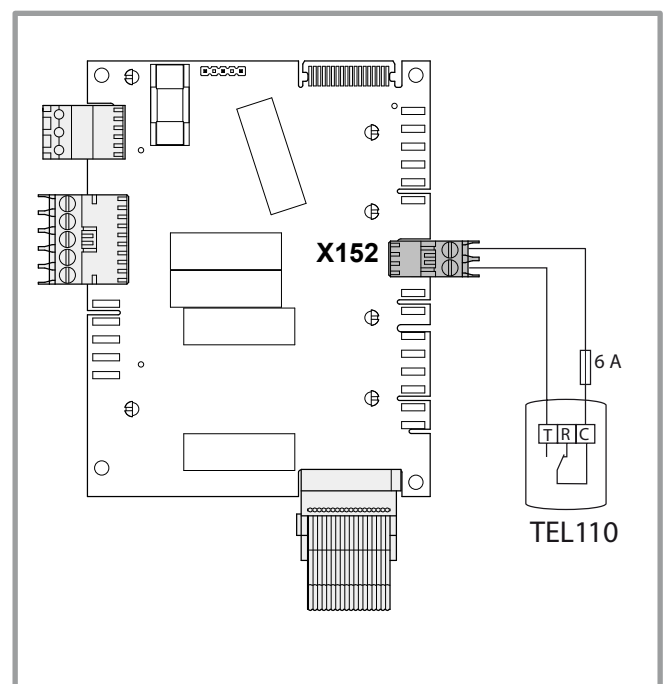


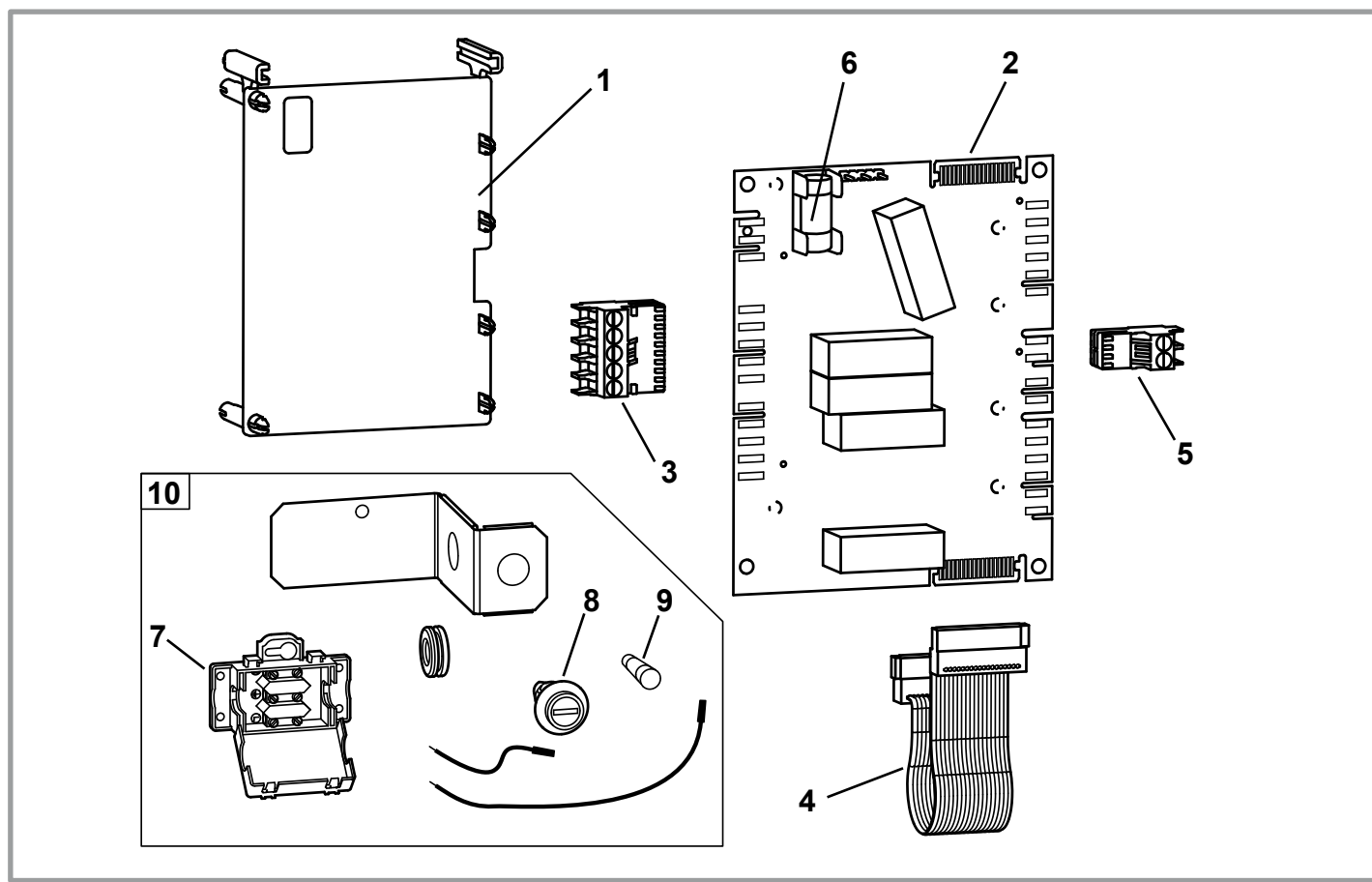
Abbildung 7 - Telefonisches Modem

# 3 Ersatzteilliste

Bei jedem Auftrag, bitte Folgendes angeben: Gerätetyp, Bestell-Nr, Code und Bezeichnung des Teils.

Menge = Gesamtmenge auf dem Gerät

Nr	Code	Bezeichnung.....	Typ..	Menge
1	175062	Kartenträger .....		01
2	165341	Erweiterungsplatine AVS 55 .....		01
3	110869	Steckverbinder .....	5 x .....	01
4	153018	Flachkabel .....		01
5	110865	Steckverbinder .....	2 x .....	01
6	199910	Sicherung.....	250v - 6.3A T.....	01
7	102153	Gehäuse .....		01
8	158831	Sicherung-halterung.....		01
9	199923	Sicherung.....	250v - 100 mA F.....	01
10	943127	Steuerleitung-Bausatz .....		01



Dieses Gerät ist mit diesem Symbol gekennzeichnet. Dieses Symbol besagt, dass elektrische- und elektronische Komponenten nicht mit dem allgemeinen Hausmüll entsorgt werden dürfen.  
 Die „Europäische Gemeinschaft“ (\*), Norwegen, Island und Liechtenstein haben für diese Komponenten ein spezielles Sammelsystem vorgesehen. Versuchen Sie keinesfalls diese Komponenten zu demontieren, dadurch könnte Ihre Gesundheit beeinträchtigt und die Umwelt belastet werden.  
 Die Demontage und Entsorgung von Kältemitteln, Öl und anderen Bauteilen des Klimageräts darf nur von qualifiziertem Fachpersonal, in Übereinstimmung mit den örtlichen - und nationalen Verordnungen, durchgeführt werden.  
 Dieses Gerät muss in einer speziellen Verwertungsanlage aufbereitet, verwertet und entsorgt werden, die Gerätedünnen nicht in den Hausmüll gelangen.  
 Bitte informieren Sie sich bei Ihrem Kälteanlagenbauer oder Ihrer Gemeinde- oder Stadtverwaltung.  
 \*Abhängig vom nationalen Recht des jeweiligen Mitgliedsstaates.

Datum der Inbetriebnahme :

Kontaktieren Sie Ihren Installateur oder Heizungsbauer After-Sales-Service.