

Gebrauchs- und Montageanleitung
Operating and installation instructions

Warmwasserspeicher
SX 50/80/100/120

Water storage heater
SX 50/80/100/120



de > 2

en > 15



Inhalt

1. Sicherheitshinweise	3
2. Legionellenprävention	5
Informationen gemäß europäischer Norm CEN/TR 16355	5
Allgemeine Empfehlungen	5
Typen von Warmwasseranlagen	6
3. Technische Daten	7
Gerät montieren	8
Wasseranschluss	8
4. Installation	8
Geschlossener Betrieb	9
Offener Betrieb	9
Elektroanschluss	9
5. Inbetriebnahme	10
Betriebsarten	10
Leistungsschalter	10
Erstinbetriebnahme	11
Temperaturbegrenzung (Bild 11)	11
6. Bedienung	12
Einstellung der Betriebstemperatur	12
7. Wartung, Reinigung und Pflege	12
Wartungsvorschriften	12
8. Selbsthilfe bei Problemen und Kundendienst	13
Diagnoseprogramm	13
9. Umwelt und Recycling	14
Dimensionen	II
Anschlussarten Einkreis-/ Boiler Betrieb	V
Anschlussarten Zweikreis	VI
Niedertarif-Anschlussarten Zweikreis	VII
10. Produktdatenblatt nach Vorgabe der EU Verordnungen - 812/2013 814/2013	27



1. Sicherheitshinweise

Lesen Sie diese Anleitung bis zur letzten Seite sorgfältig durch, bevor Sie das Gerät installieren oder benutzen! Bewahren Sie diese Anleitung für spätere Verwendung zusammen mit dem Gerät auf!

Montageanleitungen richten sich an den Fachmann, der für die Installation des Gerätes verantwortlich ist. Gebrauchsanleitungen sind für den Endanwender bestimmt. Die dem Gerät beigelegten Anleitungen entsprechen dem technischen Stand des Gerätes.

Die jeweils aktuelle Ausgabe dieser Anleitung ist online verfügbar unter: www.clage.de/downloads

- Benutzen Sie das Gerät nur, nachdem es korrekt installiert wurde und wenn es sich in technisch einwandfreiem Zustand befindet.
- Öffnen Sie niemals das Gerät, ohne vorher die Stromzufuhr zum Gerät dauerhaft unterbrochen zu haben.
- Nehmen Sie am Gerät oder an den Elektro- und Wasserleitungen keine technischen Änderungen vor.
- Das Gerät muss geerdet werden.
- Beachten Sie, dass Wassertemperaturen über ca. 43 °C, besonders von Kindern, als heiß empfunden werden und ein Verbrennungsgefühl hervorrufen können. Bedenken Sie, dass nach längerer Durchlaufzeit auch die Armaturen entsprechend heiß werden.
- Das Gerät ist nur für den Hausgebrauch und ähnliche Zwecke innerhalb geschlossener Räume geeignet und darf nur zum Erwärmen von Trinkwasser verwendet werden.
- Das Gerät darf niemals Frost ausgesetzt werden.
- Die auf dem Typenschild angegebenen Werte müssen eingehalten werden.
- Im Störfall schalten Sie sofort die Sicherungen aus. Bei einer Undichtigkeit am Gerät schließen Sie sofort die Wasserzuleitung. Lassen Sie die Störung nur vom Werkskundendienst oder einem anerkannten Fachhandwerksbetrieb beheben.
- Dieses Gerät kann von Kindern ab 3 Jahren und darüber sowie von Personen mit verringerten physischen, sensorischen oder mentalen Fähigkeiten oder Mangel an Erfahrung und Wissen benutzt werden, wenn sie beaufsichtigt oder bezüglich des sicheren Gebrauchs des Gerätes unterwiesen wurden und die daraus resultierenden Gefahren verstehen. Kinder dürfen nicht mit dem Gerät spielen. Reinigung und Benutzerwartung dürfen nicht von Kindern ohne Beaufsichtigung durchgeführt werden.
- Es wird keine Haftung für Schäden übernommen, die durch Nichtbeachtung dieser Anleitung oder unsachgemäße Benutzung entstehen.
- Bestandteile der Verpackung (Klammern, Plastikbeutel, Styropor usw.) dürfen nie in Reichweite von Kindern gelangen, da sie eine Gefahrenquelle darstellen.
- Wenn das Gerät über längere Zeit nicht genutzt wird, oder an einem frostgefährdeten Ort gelagert wird, muss es unbedingt entleert werden.



1. Sicherheitshinweise

- Das Gerät darf sich weder in Berührung noch in der Nähe entflammbarer Gegenstände befinden.
- Während der Aufheizphase ist es normal, dass Wasser aus der Überdruck-Schutzvorrichtung oder der EN1487-Sicherheitseinheit tropft.

Bez.	Hinweis	Gefahr	Zeichen
1	Das Gerät nicht öffnen.	Stromschlag durch spannungsführende Komponenten. Verbrennungen durch überhitzte Komponenten oder Schnittwunden durch scharfe Kanten oder Vorsprünge.	
2	Das Stromkabel nicht beschädigen.	Stromschlag durch unter Spannung stehende blanke Kabel.	
3	Keine Gegenstände auf dem Gerät liegen lassen.	Personenschäden durch fallende Gegenstände wegen Vibrationen.	
		Beschädigung des Geräts oder darunterliegenden Gegenstände durch fallende Gegenständen wegen Vibrationen.	
4	Nicht auf das Gerät steigen.	Beschädigung des Geräts oder darunterliegenden Gegenstände wegen Herausbrechen des Geräts aus der Wandhalterung.	
5	Das Gerät nur reinigen, wenn es zuvor stromlos geschaltet wurde.	Stromschlag durch unter Spannung stehende Komponenten.	
6	Das Gerät an einer festen Wand befestigen, die nicht an Schlafräume angrenzt.	Herausbrechen des Geräts aus der Wandhalterung oder Geräusentwicklung während dem Betrieb.	
7	Der Leiterquerschnitt der elektrischen Anschlüsse ist gemäß den technischen Spezifikationen zu dimensionieren.	Brandgefahr durch Überhitzung der elektrischen Leitungen.	
8	Alle Sicherheits- und Kontrollfunktionen, die für einen Eingriff am Gerät demontiert werden, sind wieder herzustellen und ihre Funktionstüchtigkeit vor der erneuten Inbetriebnahme zu prüfen.	Beschädigung oder Blockierung des Geräts durch unkontrollierten Betrieb.	
9	Bevor man an Komponenten arbeitet, die Warmwasser enthalten könnten, müssen sie entleert werden. Ggf. über das Entlüftungsventil der Sicherheitsbaugruppe.	Verbrennungen durch erhitze Komponenten.	
10	Das Gerät nur in einem gut belüfteten Raum und unter Einhaltung der für den verwendeten Entkalker angegebenen Sicherheitsvorschriften, entkalken. Das Gerät selbst und das Umfeld angemessen schützen.	Verletzungen durch Haut- oder Augenkontakt mit säurehaltigen Substanzen oder durch Einatmen austretender Gase.	
		Beschädigung des Geräts oder im Umfeld befindlichen Gegenständen durch Korrosion wegen säurehaltigen Substanzen.	
11	Zum Reinigen des Geräts keine Insektizide, Lösungsmittel oder aggressive Reinigungsmittel benutzen.	Beschädigung der Komponenten oder Lösung von geklebten Verbindungen.	



1. Sicherheitshinweise

Sicherheits-Symbollegende:

Symbol	Bedeutung
	Das Ignorieren dieses Warnhinweises kann zu Personenschäden führen, die unter bestimmten Umständen auch tödlich sein können.
	Das Ignorieren dieses Warnhinweises kann zu Schäden an Sachen, Pflanzen, Personen oder Tieren führen, die unter bestimmten Umständen auch schwer sein können.

2. Legionellenprävention

Informationen gemäß europäischer Norm CEN/TR 16355

Legionellen sind stäbchenförmige Bakterien, die einen natürlichen Bestandteil aller Süßwasser darstellen.

Die Legionärskrankheit ist eine schwere Lungenentzündung, die durch Inhalation der Bakterie Legionella pneumophila oder anderer Arten der Legionella verursacht wird. Die Bakterien können sich in den Wasseranlagen von Wohnhäusern, Hotels oder im Wasser von Heiz- oder Kühlanlagen befinden. Aus diesem Grund ist Vorbeugen die wichtigste Maßnahme gegen diese Krankheit, indem die Wasseranlagen auf das Vorhandensein des Organismus kontrolliert werden.

Die europäische Norm CEN/TR 16355 weist auf die beste Methode hin, um der Verbreitung der Legionellen-Bakterien im Trinkwasser vorzubeugen, obgleich die nationalen Vorschriften weiterhin gültig sind.

Allgemeine Empfehlungen

Folgende Bedingungen begünstigen die Verbreitung der Legionellen:

- Wassertemperatur zwischen 25 und 50 °C. Um die Verbreitung der Legionellen-Bakterien zu reduzieren, muss die Wassertemperatur außerhalb dieser Grenzen liegen, damit das Wachstum vollständig verhindert oder so klein wie möglich gehalten wird. Andernfalls muss die Trinkwasseranlage mit einer Wärmebehandlung saniert werden.
- Stagnierendes Wasser. Um langanhaltende Stagnation zu vermeiden, muss das Wasser in jedem Teil der Trinkwasseranlage mindestens einmal pro Woche genutzt und reichlich laufen gelassen werden.
- Nährstoffe, Biofilm und Sedimente in der Anlage, einschließlich Warmwasserspeicher. Das Sediment kann die Verbreitung der Legionellen begünstigen und muss regelmäßig aus Speicheranlagen, Warmwasserspeichern und Ausdehnungsgefäßen mit stagnierendem Wasser entfernt werden (ca. einmal pro Jahr).

Bei diesem Typ von Warmwasserspeicher können sich,...

1. wenn das Gerät über eine gewisse Zeit [Monate] ausgeschaltet ist oder
2. wenn die Wassertemperatur permanent zwischen 25 °C und 50 °C gehalten wird,

Legionellen-Bakterien im Inneren des Tanks vermehren. In diesen Fällen muss ein sogenannter „Wärmesaniierungszyklus“ durchgeführt werden, um die Verbreitung der Legionellen zu hemmen.

Der SX-Warmwasserspeicher ist mit einem Thermostat ausgestattet, der auf eine Temperatur über 60 °C eingestellt werden kann. Das bedeutet, dass er die Durchführung eines „Wärmesaniierungszyklus“ zur Reduzierung der Verbreitung der Legionellen im Tankinneren gestattet.

Dieser Zyklus eignet sich für Sanitärwarmwasseranlagen und entspricht den Empfehlungen zur Vorbeugung der Legionellen, die in der folgenden Tabelle der Norm CEN/TR 16355 angeführt sind.

2. Legionellenprävention

Typen von Warmwasseranlagen

	Kaltwasser und Warmwasser separat				Kaltwasser und Warmwasser gemischt					
	Keine Speicherung		Speicherung		Keine Speicherung über den Mischventilen		Speicherung über den Mischventilen		Keine Speicherung über den Mischventilen	
	Kein Warmwasserumlauf	Mit Warmwasserumlauf	Kein Mischwasserumlauf	Mit Mischwasserumlauf	Kein Mischwasserumlauf	Mit Mischwasserumlauf	Kein Mischwasserumlauf	Mit Mischwasserumlauf	Kein Mischwasserumlauf	Mit Mischwasserumlauf
Bez. in Anhang C	C.1	C.2	C.3	C.4	C.5	C.6	C.7	C.8	C.9	C.10
Temperatur	-	≥ 50 °C ^e	in Warmwasserspeicher ^a	≥ 50 °C ^e	Wärmedesinfektion ^d	Wärmedesinfektion ^d	in Warmwasserspeicher ^a	≥ 50 °C ^e Wärmedesinfektion ^d	Wärmedesinfektion ^d	Wärmedesinfektion ^d
Stauung	-	≤ 3 l ^b	-	≤ 3 l ^b	-	≤ 3 l ^b	-	≤ 3 l ^b	-	≤ 3 l ^b
Sediment	-	-	entfernen ^c	entfernen ^c	-	-	entfernen ^c	entfernen ^c	-	-

a Temperatur ≥ 55 °C den ganzen Tag oder wenigstens 1 Std pro Tag ≥ 60 °C.

b Wasservolumen in den Rohrleitungen zwischen dem Umlaufsystem und dem Hahn mit größerem Abstand im Verhältnis zum System.

c Sediment aus dem Warmwasserspeicher gemäß lokalen Bedingungen entfernen, jedenfalls mindestens einmal pro Jahr.




d Wärmedesinfektion 20 Minuten lang bei einer Temperatur von 60 °C, 10 Minuten lang bei 65 °C oder 5 Minuten lang bei 70 °C an allen Entnahmestellen, mindestens einmal pro Woche.

e Die Wassertemperatur im Umlaufring darf nicht höher als 50 °C sein.

- Nicht erforderlich.

Grundsätzlich können Legionellen wieder aufkeimen, wenn die Wassertemperatur unter 55 °C sinkt.

3. Technische Daten








Typ		SX 50 (E)	SX 80 (E)	SX 100 (E)	SX 120 (E)	
Energieeffizienzklasse		C *)				
Nennleistung ¹⁾	W	750...4500	1000...6000		2000...6000	
Nenninhalt	l	50	80	100	120	
Gewicht (leer)	kg	21	26	33	42	
Installation		Vertikal				
Modell		Siehe Typenschild				
Max. Betriebsdruck	MPa / bar	0,6 / 6				
Qelec	kWh	6,422	6,405	12,557	12,541	
V40 ²⁾	l	90	144	180	216	
Heizzeit bis zu ca. 85°C mit Einlauf-temperatur Kaltwasser 15°C	1 kW	h	4,3	6,8	8,5	10,3
	2 kW	h	2,1	3,4	4,3	5,1
	3 kW	h	1,4	2,3	2,8	3,4
	4 kW	h	1,1	1,7	2,1	2,6
	6 kW	h	0,7	1,1	1,4	1,7
Schutzart		   IP24D CE				

*) Die Angabe entspricht der EU-Verordnung Nr. 812/2013. Das Produktdatenblatt befindet sich am Ende dieses Dokuments.

1) Die Nennleistung variiert je nach Anschluss- und Betriebsart

2) Mischwassermenge mit 40°C bei Speicherinhaltstemperatur von 60°C und einer Kaltwassertemperatur von 15°C

Weitere Daten zu Ihrem Gerät entnehmen Sie bitte dem Typenschild. Das Typenschild ist in der Nähe der Wasseranschlussleitungen angebracht.

Typ : SX XX (E) EU			
Nr.: XXXXXX-XXXXXX			
Nenninhalt: XX l		Behälter: St em	
Nenndruck: 0,6 MPa (6 bar)			
3N AC 380-415V	2N AC 380-415V	AC 220-240V	
1/6;2/6 kW	1/6;2/6;1/4;2/4 kW	1/4;2/4 kW	
50-60 Hz	Nr XXXXXXXX XX XXXXX	XXXXXXXX	
			CLAGE GmbH Pirolweg 1-5 21337 Lüneburg (Deutschland)
	IP24D		

4. Installation

Zu beachten sind:

- VDE 0100
- EN 806
- Bestimmungen der örtlichen Energie- und Wasserversorgungsunternehmen
- Technische Daten und Angaben auf Typenschild
- Die ausschließliche Verwendung von geeignetem und unbeschädigtem Werkzeug
- Das Gerät muss vor dem Elektroanschluss an die Wasserversorgung angeschlossen und gefüllt werden
- Installation und Inbetriebnahme des Warmwasserspeichers dürfen nur von einem anerkannten Fachhandwerksbetrieb durchgeführt werden
- Der Warmwasserspeicher darf keiner direkten Sonneneinstrahlung ausgesetzt sein
- Das Gerät darf nicht an einer Zirkulationsleitung angeschlossen werden

ACHTUNG! In den Ländern, in denen die europäische Norm EN 1487 angenommen wurde, muss eine normgerechte Vorrichtung mit einem maximalen Druck von 0,7 MPa (7 bar) installiert werden und mindestens folgende Teile umfassen: einen Absperrhahn, ein Rückschlagventil, eine Kontrollvorrichtung des Rückschlagventils, ein Sicherheitsventil und eine Unterbrechungsvorrichtung der Wasserlast.

Dieses Gerät ist dazu bestimmt, entsprechend der geltenden Vorschriften ausschließlich in einem Innenraum installiert zu werden. Dabei sind folgende Hinweise bezüglich des Umfeldes am Installationsort zu beachten:

Bei Wänden aus Ziegelsteinen oder Hohlblocksteinen, Zwischenwänden von beschränkter Stabilität oder Mauerwerk, das nicht dem angegebenen Mauerwerk entspricht, ist vor der Installation die Stabilität der Wände und Mauern, an denen das Gerät installiert wird, zu überprüfen.

Gerät montieren

Die Wandbefestigungsschrauben müssen derart beschaffen sein, dass sie das dreifache Gewicht des vollen Warmwassergeräts tragen können. Wir empfehlen, Schrauben mit einem Durchmesser von mindestens 12 mm zu verwenden. Zur Erleichterung der Montage wird mit dem Gerät eine Montageschablone geliefert (Abb. 2 bis 6).

1. Nehmen Sie die Montageschablone aus der Verpackung. Legen Sie die Schablone auf die Anschlussrohre.
2. Markieren Sie die Befestigungspunkte des Warmwasserspeichers und bohren die Löcher.
3. Befestigen Sie die Bügel an der Wand (zwei Bügel bei Modell 120).
4. Hängen Sie das Warmwassergerät in die Bügel ein.
5. Für Modell SX50/80/100: Justieren Sie das Warmwassergerät mit dem regulierbaren Wand-Distanzstück „C“ lotrecht (Abb. 5).

Die lokalen Vorschriften können Einschränkungen für die Installation im Badezimmer vorsehen. Halten Sie sich stets an die in den geltenden Vorschriften angegebenen Mindestabstände. Der Warmwasserspeicher ist so nah wie möglich an den Zapfstellen zu installieren, sodass unnötiger Wärmeverlust durch lange Rohrleitungen vermieden wird („A“ in Abb. 4B).

Zur Wartung des Gerätes ist ein Freiraum von mindestens 50 cm unterhalb des Speichers vorzusehen, um an die Elektroteile gelangen zu können.

Wasseranschluss

Vor dem Wasseranschluss sind die Wasserleitungen gründlich durchzuspülen, dass eventuelle Rückstände oder Verschmutzungen, welche die Funktionstüchtigkeit des Warmwasserspeichers beeinträchtigen könnten, entfernt werden.

Vergewissern Sie sich, dass die Leitungen (Wasserzufuhr und Entnahme) mit Rohren oder Verbindungsstücken angeschlossen werden, die nicht nur dem Betriebsdruck sondern auch den hohen Wassertemperaturen des Warmwasserspeichers, die im Normalfall 85 °C übersteigen können, standhalten.

Wird der Ablauf des Sicherheitsventils nicht direkt über dem Ablauftrichter angeordnet, muss er an einen Schlauch mit kontinuierlicher Neigung und an einer frostsicheren Stelle angeschlossen werden.

4. Installation

Bei besonders hartem Wasser steigert sich die Kalkablagerung im Inneren des Geräts, was Einbußen der Funktionstüchtigkeit des Geräts und eine Beschädigung des Heizelementes zur Folge haben kann. Das Gerät muss entsprechend regelmäßig entkalkt werden. Um Kalkablagerungen zu verringern, können Sie das Wasser im Kaltwassereinlauf mit einer entsprechenden trinkwassergeeigneten Vorrichtung enthärten.

Geschlossener Betrieb

Installieren Sie das Gerät nahe der Zapfstelle, bei der das meiste Warmwasser entnommen wird.

Es ist immer eine Baumuster geprüfte Sicherheitsventil-Kombination einzubauen. Bei einem Wasserdruck größer als 0,48 MPa (4,8 bar) ist zusätzlich ein Druckminderer-Ventil einzubauen und entsprechend einzustellen. Zwischen den Sicherheitsbaugruppen und dem Speicher darf kein Absperrventil montiert werden.

Der Ablauf des Sicherheitsventils muss immer offen sein. Die Sicherheitsventil-Kombination muss für geschlossenen Betrieb zugelassen sein (Baumuster geprüft).

Anmerkung: Nach dem Energie-Einspargesetz muss die Temperatur bei Warmwasser-Leitungen, die eine Länge von 5 m überschreiten, auf 60 °C begrenzt werden.

Offener Betrieb

Für drucklose Geräte ist eine geeignete Mischbatterie zu installieren. Der Auslauf der Mischbatterie muss immer offen sein. Verwenden Sie ausschließlich CLAGE Strahlregler für Drucklose Speicher. Am Kaltwasser-Zulauf ist ein Rückflussverhinderer zu installieren.

Elektroanschluss

Bauliche Voraussetzungen

- Das Gerät muss dauerhaft an fest verlegte Leitungen angeschlossen werden. Das Gerät muss an den Schutzleiter angeschlossen werden.
 - Die Elektroleitungen müssen sich in einem einwandfreien Zustand befinden und dürfen nach der Montage nicht mehr berührbar sein.
 - Installationsseitig ist eine allpolige Trennvorrichtung mit einer Kontaktöffnungsweite von mindestens 3 mm pro Pol vorzusehen (z.B. über Sicherungen).
 - Zur Absicherung des Gerätes ist ein Sicherungselement für Leitungsschutz mit einem dem Gerätenennstrom angepassten Auslösestrom zu montieren
1. Schalten Sie vor dem Elektroanschluss die Zuleitungen zum Gerät, z. B. über Sicherungen, spannungsfrei und sichern Sie diese gegen unbeabsichtigtes Wiedereinschalten.
 2. Untere Abdeckkappe abnehmen, dazu Schrauben herausdrehen (Bild 7, 8).
 3. Kabel durch Kabelverschraubung und Zugentlastung führen und anschließen, danach Kabelverschraubung und Zugentlastung festziehen (Bild 9).
 4. Führen Sie den Elektroanschluss je nach geplanter Betriebsart gemäß Abb. 12.1 oder 12.2 durch.

Bitte überprüfen Sie, ob die elektrische Haus-Installation für die vom Gerät bezogene maximale Leistung ausgelegt ist (Daten vom Typenschild beachten) und dass der Querschnitt der elektrischen Anschlussleitung geeignet ist und nicht weniger als 2,5 mm² beträgt.

5. Inbetriebnahme

Betriebsarten

Einkreisbetrieb

Anschluss ohne Niedertarif-Kontakt:

Der Speicher heizt mit der eingestellten Leistung.

Die Taste FAST wird nur für die Reset- oder Diagnosefunktion genutzt.

Anschluss mit Niedertarif-Kontakt:

Wird die Taste FAST (Bild 1, Taste B) betätigt, heizt das Gerät einmalig mit der eingestellten Leistung auf. Alle 3 LED Anzeigen Wärmehalt (Bild 1, LED's 4,5,6) leuchten auf, sobald die eingestellte Temperatur erreicht wird. Das Gerät schaltet sich anschließend wieder automatisch ab.

Zweikreisbetrieb

Anschluss ohne Niedertarif-Kontakt:

Der Speicher heizt mit der eingestellten Grundleistung.

Die „Schnellheiz-Funktion“ aktiviert einen Aufheizzyklus bei höherer installierter Leistung um den Aufheizvorgang zu beschleunigen. Um diese Funktion zu starten die Taste FAST (Bild 1, Taste B) drücken, die LED FAST leuchtet auf. Die Funktion schaltet sich wieder automatisch ab, sobald die eingestellte Temperatur erreicht wurde. Die LED FAST erlischt (Bild 1, LED 3).

Anschluss mit Niedertarif-Kontakt:

Während der Niedertarif-Zeit heizt das Gerät mit der eingestellten Grundleistung.

Die „Schnellheiz-Funktion“ aktiviert einen Aufheizzyklus bei höherer Leistung um den Aufheizvorgang zu beschleunigen. Um diese Funktion zu starten die Taste FAST (Bild 1, Taste B) drücken, die LED FAST (Bild 1, LED 3) leuchtet auf. Die Funktion schaltet sich wieder automatisch ab, sobald die eingestellte Temperatur erreicht wurde. Die LED FAST (Bild 1, LED 3) erlischt.

Boilerbetrieb

Anschluss ohne Niedertarif-Kontakt:

Das Gerät heizt im Normalfall nicht.




Wird die Taste FAST (Bild 1, Taste B) betätigt heizt das Gerät einmalig mit der eingestellten Leistung auf. Alle 6 LED Anzeigen Wärmehalt (Bild 1, LED's 4,5,6) leuchten auf, sobald die eingestellte Temperatur erreicht wird. Das Gerät schaltet sich anschließend wieder automatisch ab.

Jeder weitere Aufheizvorgang muss durch Drücken der Taste FAST gestartet werden.

Leistungsschalter

Den Leistungsschalter „S1“ auf der Elektronikplatine in die richtige Betriebsart stellen. Die gewünschte Leistung entsprechend der Anschlussbeispiele anschließen.

Der Leistungsschalter ist werkseitig auf Position 5 bei 50(E), 80 (E) und 100 (E) bzw. Position 6 bei 120 (E) voreingestellt.

Leistungsschalter "S1"	Betriebsart
	Zweikreis- schaltung Positionen 5 / 6 / 7 (siehe Seite IV)
	Einkreis- schaltung Positionen 1 / 2 / 3 / 4 (siehe Seite V)
	Boilers- schaltung Positionen 8 / 9 / 0 (siehe Seite V)

5. Inbetriebnahme

Stromschlaggefahr!

Der Leistungsschalter „S1“ darf nur im Stromlosen Zustand betätigt werden!!

Zweikreis

Abhängig von der Hausinstallation sind folgende Anschlussvarianten möglich:

- Variante A, (Bild 12.2)
Wird kein Niedertarifstrom verwendet, Brücke zwischen L1 und L1T nicht entfernen.
- Variante B, (Bild 13)
Ausgang der Schaltuhr (vom Elektrizitäts-Versorgungsunternehmen geschaltet) mit L1 und L1T verbinden.
- Variante C, (Bild 14)
Geschaltete Phase L1T (Anschluss für Niedertarifstrom) an Klemme L1T anschließen.
- Variante D, (Bild 15)
Geschaltete Phase L1 an Klemme L1 und L1T anschließen.

Siehe außerdem Tabelle „Anschlussarten Zweikreisschaltung“ (Seite VI; Abb. 12.2).



Je nach Dauer der Niedertarifzeit von 8 h oder 4 h, und der angeschlossenen Leistung (siehe Anschlussarten Seite VI) den Leistungsschalter „S1“ auf der Elektronik in die richtige Positionen 5 / 6 / 7 der „Zweikreis“ Schaltung einstellen.

Einkreis

Abhängig von der Hausinstallation sind folgende Anschlussvarianten möglich:

Siehe Tabelle „Anschlussarten Einkreisschaltung“ (Seite V; Abb12.1).

Leistungsschalter „S1“ auf der Elektronik in die Positionen 1 / 2 / 3 / 4 „Einkreis“ Schaltung einstellen.

Boiler

Abhängig von der Hausinstallation sind folgende Anschlussvarianten möglich:

Siehe Tabelle „Anschlussarten Boilerschaltung“ (Seite V; Abb12.1) Leistungsschalter „S1“ auf der Elektronik in die Positionen 8 / 9 / 0 „Boiler“ Schaltung einstellen.

Zuletzt das entsprechende Schaltbild (E1/E2/E3/E4) mit der entsprechenden Leistungsschalterposition „S1“ von der beigepackten Klebefolie abtrennen und in das vorgesehene Feld in der Haube einkleben. Das Hinweisschild über die installierte Schaltung und Anschlussleistung ausfüllen und außen auf die Abdeckung kleben.

Erstinbetriebnahme

1. Speicher füllen und spülen, bis das Wasser an allen Warmwasser-Zapfstellen blasenfrei austritt. Sonst kann der Temperaturfühler und die Halterung beschädigt werden und muss ausgetauscht werden.
2. Alle Wasserleitungen auf Leckagen untersuchen.
3. Stellen Sie die Stromversorgung des Gerätes her.
4. Drücken Sie Taste „ON / OFF“ (Bild 1, Taste A).
5. Beim Aufheizen muss Ausdehnungswasser aus dem Ablauf des Sicherheitsventils (geschlossener Betrieb) bzw. aus der Mischbatterie (offener Betrieb) tropfen. Das erste Aufheizen überwachen.

Temperaturbegrenzung (Bild 11)

Stellen Sie die Temperaturbegrenzung durch den Begrenzungsschalter auf der Elektronik-Platine auf 40, 60 oder 85 °C. Das Gerät ist werkseitig auf 85 °C eingestellt.

6. Bedienung

Einstellung der Betriebstemperatur

Schalten Sie das Gerät über den Schalter ON/OFF (**Bild 1, Taste A**) ein, die Kontrollleuchte (**Bild 1, LED 1**) leuchtet auf.

Stellen Sie über den Schalter MODE (**Bild 1, Taste C**) die gewünschte Temperatur ein; wählen Sie zwischen **MIN** (~ 40 °C), **E** (~ 60 °C) und **MAX** (~ 85 °C). Die entsprechende Kontrollleuchte (**Bild 1, LED 7,8,9**) leuchtet auf und zeigt den eingestellten Wert an.

Die Heizkontrollleuchte (**Bild 1, LED 2**) bleibt während der gesamten Wasser-Aufheizphase eingeschaltet. Nach Erreichen der eingestellten Temperatur schaltet das Heizelement automatisch ab und die Heizkontrollleuchte erlischt. Bei Warmwasserentnahme sinkt die Temperatur und das Heizelement schaltet sich wieder ein. Bei erstmaligem Einschalten schaltet das Gerät auf MIN.

Wird das Gerät dagegen über den Schalter ON/OFF ausgeschaltet oder bei Stromausfall, heizt es bei Reaktivierung auf die zuletzt eingestellte Temperatur.

Über den Schalter FAST (**Bild 1, Taste B**) kann die Funktion Schnellaufheizen (FAST) eingestellt werden; die Kontrollleuchte (**Bild 1, LED 3**) leuchtet auf, als Zeichen dafür, dass diese Funktion aktiviert wurde.

Die Kontrollleuchten (**Bild 1, LED 4,5,6**) zeigen den Wärmeinhalt des Speichers an.

Die Anzahl der möglichen Duschen oder Badewannenfüllungen ist abhängig von der gewählten Einstellung. Entnehmen Sie bitte mögliche Anzahl der Tabelle auf der Bedienfeldblende.

Aus folgenden Gründen empfiehlt es sich, den Warmwasserspeicher auf eine Temperatur von 60 °C einzustellen:

- Geringere Kalkbildung;
- Weniger Wärmeverlust;
- Vermeidung von Bakterienbildung.

Wenn der Warmwasserspeicher elektrisch versorgt wird (auch wenn er ausgeschaltet sein sollte) ist die Frostschutzfunktion aktiviert.

7. Wartung, Reinigung und Pflege

Wartungsarbeiten dürfen nur von einem anerkannten Fachhandwerksbetrieb durchgeführt werden.

Wartungsvorschriften

Vor jedem Wartungseingriff oder vor dem Einbau eines neuen Bauteils ist das Gerät allpolig von der Stromversorgung zu trennen. Falls notwendig, ist der Warmwasserspeicher zu entleeren.

Nach jeweils einem Betriebsjahr sind folgende Schritte durchzuführen:

- Entleeren Sie das Gerät (Wasserzulauf sperren, Warmwasserarmaturen öffnen und über Sicherheitsventil entleeren) und entfernen Sie das Heizelement.
- Entfernen Sie vorsichtig sämtliche Kalkablagerungen an dem Heizelement; falls Sie dazu keine für diesen Zweck geeigneten Säuren verwenden möchten, kann die Kalkkruste auch mit Hilfe von nicht metallenen Gegenständen abgekratzt werden. Dabei ist darauf zu achten, dass das Schutzgehäuse des Heizelementes nicht beschädigt wird.
- Es wird empfohlen, die Dichtung nach jedem Entfernen des Heizelementes zu ersetzen.
- Überprüfen Sie den Zustand der Anode; diese verschleißt mehr oder weniger stark je nach entnommener Wassermenge und schützt den Kessel vor Korrosion.
- Die Anode ist auszutauschen, wenn ihr Gesamtvolumen im Vergleich zu ihrem ursprünglichen Volumen um mehr als 50% abgenommen hat.
- Bei erneuter Montage des 5-Mutterschraubenflansches ist darauf zu achten, dass das Anzugsmoment zwischen 7 und 10 Nm liegt und ein Anziehen der Muttern über Kreuz erfolgt. Um das Gerät vollständig zu entleeren, schrauben Sie die vier Schrauben der unteren Abdeckkappe heraus und nehmen diese ab (**Bild 7, 8**). Schrauben Sie die Kappe **6** vom Ablaufrohr ab (**Bild 10**). Das Restwasser fließt komplett ab.

Beim Zusammenbau ist darauf zu achten, dass alle Komponenten ihre ursprüngliche Position wieder erhalten. Füllen Sie nach jeder Wartungsarbeit den Speicher mit Wasser und spülen Sie ihn gründlich um eventuelle Verunreinigungen zu beseitigen. Verwenden Sie ausschließlich Original-Ersatzteile.

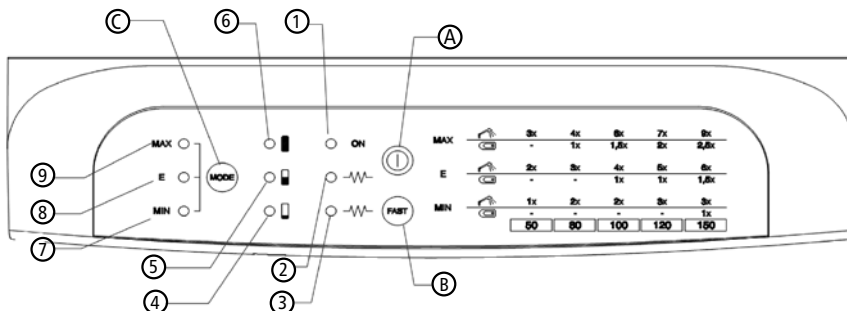
8. Selbsthilfe bei Problemen und Kundendienst

Funktioniert Ihr Gerät nicht wie gewünscht, so liegt es oft nur an einer Kleinigkeit. Bitte prüfen Sie, ob aufgrund folgender Hinweise die Störung selbst behoben werden kann. Sie vermeiden dadurch die Kosten für einen unnötigen Kundendiensteeinsatz. Im normalen Betrieb leuchtet die LED "ON / OFF" (1) permanent. Wenn die LED "ON / OFF" blinkt, deutet dies auf einen "Fehlerzustand" hin. IM Fehlerfall das Gerät nicht von der Stromversorgung trennen.

Führen Sie einen Reset aus, um den Fehlerzustand möglicherweise selbst zu beheben:

RESET: Wenn ein Fehler auftritt, setzen Sie das Gerät zurück. Drücken Sie dazu die ON / OFF-Taste bis das Gerät abschaltet. Drücken Sie danach die ON / OFF-Taste erneut, um das Gerät wieder einzuschalten.

Wenn die Ursache des Fehlers unmittelbar nach dem Reset nicht mehr besteht, setzt das Gerät seinen Normalbetrieb fort. Andernfalls zeigt das Gerät wieder einen Fehlerzustand.



Diagnoseprogramm

Um den „Fehlerzustand“ genauer zu definieren verfügt das Gerät über ein Diagnoseprogramm. Das Programm wird wie folgt aktiviert:

1. Die Schnellheiztaste FAST (B) mindestens 5 Sekunden gedrückt halten.
2. Die Art der Störung wird nun durch die LEDs 1-9 angezeigt und wie in der folgenden Tabelle dargestellt:

Anzeigelampe (LED) Status			Wärmeinhaltsanzeige Lampen LED						Ursache/Fehler	Behebung	Wer
1	2	3	4	5	6	7	8	9			
blinken	aus	aus	ein	ein	Siehe unten (*)	-	ein	ein	Interner Elektronikfehler	Elektronik ist intern gesperrt, 15 Minuten warten, dann Reset starten	Kunde / Fachmann
blinken	aus	aus	ein	-	Siehe unten (*)	-	-	-	Temperatursensor defekt	Reset, wenn das Problem weiterhin besteht, wenden Sie sich bitte an den Werkkundendienst	Fachmann
blinken	aus	aus	ein	ein	Siehe unten (*)	-	-	-	Temperaturfehler zwischen Heizung/Sensor		
blinken	aus	aus	ein	-	Siehe unten (*)	-	ein	-	Warmwassertemperatur im Speicher zu hoch		
blinken	aus	aus	ein	-	Siehe unten (*)	-	-	ein	Der Speicher hat ohne Wasserfüllung aufgeheizt		

8. Selbsthilfe bei Problemen und Kundendienst

blinken	aus	aus	ein	-	Siehe unten (*)	ein	-	-	Interner Elektronikfehler	Reset, wenn das Problem weiterhin besteht, wenden Sie sich bitte an den Werkskundendienst	Fachmann
blinken	aus	aus	-	ein	Siehe unten (*)	ein	-	-	Interner Elektronikfehler		

(*) die LED zeigt an, ob der Niedertarif-Kontakt korrekt angeschlossen wurde:

- LED 6 "ein" wenn Niedertarif-Kontakt an.
- LED 6 "aus" wenn Niedertarif-Kontakt aus.

Ist die LED während der Niedertarif-Zeit aus, so liegt ein Fehler bei der Installation des Niedertarif-Kontakts vor.

Bei Installation des Geräts ohne Niedertarif-Kontakt ist die LED 6 immer an.

Hinweis: Im „Fehlerzustand“ ist das Gerät außer Betrieb. Konnte der Fehler nicht behoben werden, nehmen Sie bitte Kontakt zum Werkskundendienst auf.

CLAGE GmbH

Werkskundendienst

Pirolweg 1–5
21337 Lüneburg
Deutschland

Fon: +49 4131 8901-40

Fax: +49 4131 8901-41

E-Mail: service@clage.de

9. Umwelt und Recycling

Ihr Produkt wurde aus hochwertigen, wiederverwendbaren Materialien und Komponenten hergestellt. Beachten Sie bei einer Entsorgung, dass elektrische Geräte am Ende ihrer Lebensdauer vom Hausmüll getrennt entsorgt werden müssen. Bringen Sie dieses Gerät daher zu einer der kommunalen Sammelstellen, die Elektronikschrott entgegennehmen. Diese ordnungsgemäße Entsorgung dient dem Umweltschutz und verhindert mögliche schädliche Auswirkungen auf Mensch und Umwelt, die sich aus einer unsachgemäßen Handhabung der Geräte am Ende ihrer Lebensdauer ergeben könnten. Genauere Informationen zur nächstgelegenen Sammelstelle bzw. Recyclinghof erhalten Sie bei Ihrer Gemeindeverwaltung.

Geschäftskunden: Wenn Sie Geräte entsorgen möchten, treten Sie bitte mit Ihrem Händler oder Lieferanten in Kontakt. Diese halten weitere Informationen für Sie bereit.

Contents

1. Safety instructions	16
2. Legionella prevention	18
Recommendations based on European standard CEN/TR 16355	18
General recommendations	18
Types of hot water installation	18
3. Technical Data	19
4. Installation	20
Installing the appliance	20
Water connection	20
Closed operation	21
Open operation	21
Electrical connection	21
5. Initial operation	22
Operating modes	22
Power switch	22
Initial Use	23
Temperature Limit (fig. 11)	23
6. How to use	24
7. Maintenance and cleaning	24
Maintenance regulations	24
Adjusting the temperature	24
8. Trouble-shooting and service	25
Diagnostic routines	25
9. Environment and recycling	26
Dimensions	II
Single power and boiler connection	V
Double power connection	VI
Off peak double power connection	VII
10. Product data sheet in accordance with EU regulation - 812/2013 814/2013	27



1. Safety instructions

Please read these instructions carefully before installing or using the appliance! Keep the instructions handy with the appliance for future use!

Instruction manuals are intended for the specialist who is responsible for the installation of the appliance. Operation manuals are for the end user. The provided manuals correspond to the technical specifications of the appliance.

The latest version of the instructions can be found online at www.clage.com.

- Do not use the appliance until it has been correctly installed and unless it is in perfect working order.
- Do not remove the front cover under any circumstances before switching off the mains electrical supply to the unit.
- Never make technical modifications, either to the appliance itself or the electrical leads and water pipes.
- The appliance must be earthed at all times.
- Pay attention to the fact that water temperatures in excess of approx. 43 °C are perceived as hot, especially by children, and may cause a feeling of burning. Please note that the fittings and taps may be very hot when the appliance has been in use for some time.
- The appliance is only suitable for domestic use and similar applications inside closed rooms, and must only be used to heat incoming water from the mains supply.
- The appliance must never be exposed to frost.
- The values stated on the rating plate must be observed.
- In case of malfunction, disconnect the fuses immediately. In case of leaks, cut off the mains water supply instantly. Repairs must only be carried out by the customer service department or an authorised professional.
- This appliance can be used by children aged 3 years and above and persons with reduced physical, sensory or mental capabilities or lack of experience and knowledge if they have been given supervision or instruction concerning use of the appliance in a safe way and understand the hazards involved. Children shall not play with the appliance. Cleaning and user maintenance shall not be performed by children without supervision.
- There is no liability for damage which may be caused by abnormal operating conditions or improper use.
- Keep all packaging material (clips, plastic bags, expanded polystyrene, etc.) out of the reach of children, as it may be potentially dangerous.
- The appliance must be drained if left inactive for a long time or it is stored in a room subject to frost.
- No flammable items should be left in contact with or in the vicinity of the appliance.
- It is normal for water to trickle from the pressure safety device and the EN 1487 safety unit during the heating phase.



1. Safety instructions

Ref.	Warning	Type of risk	Symbol
1	Do not perform operations that imply opening the appliance and removing it from its installation point.	Electrocution due to exposure to live components. Personal injury from burns due to overheated components or wounds caused by sharp edges or protrusions.	
2	Do not damage the power supply cable.	Electrocution from live unsheathed wires.	
3	Do not leave anything on top of the appliance.	Personal injury from an object falling off the appliance following vibrations.	
		Damage to the appliance or any objects underneath it due to the object falling off following vibrations.	
4	Do not climb onto the appliance.	Damage to the appliance or any objects underneath it due to the appliance falling off from its place of installation.	
5	Do not attempt to clean the appliance without first turning it off and disconnect it from power supply.	Electrocution through exposure to live components.	
6	Install the appliance on a solid wall that is not adjacent to bedrooms	Falling of the appliance due to collapse of the wall, or noise during operation.	
7	Make all electrical connections using conductors with a suitable section.	Fire caused by overheating due to electrical current passing through undersized cables.	
8	Reset all the safety and control functions affected by any interventions performed on the appliance and make sure they operate correctly before re-using the appliance.	Damage or shutdown of the appliance due to out-of-control operation.	
9	Before handling, empty all components that may contain hot water. Optionally, via the vent valve of the safety group	Personal injury from burns.	
10	Descale the components, in accordance with the instructions provided on the "safety data sheet" of the product used, airing the room, wearing protective clothing, avoid mixing different products, and protect the appliance and surrounding objects.	Personal injury due to contact of the skin or eyes with acidic substances, inhalation or swallowing of harmful chemical agents.	
		Damage to the appliance or surrounding objects due to corrosion caused by acidic substances.	
11	Do not use any insecticides, solvents or aggressive detergents to clean the appliance.	Damage to the plastic and painted parts.	

Symbol legend:

Symbol	Description
	Failure to observe this warning may lead to injury – even fatal in certain circumstances – to people .
	Failure to observe this warning may lead to damage – even serious in certain circumstances – to objects, plants or animals .

2. Legionella prevention

Recommendations based on European standard CEN/TR 16355

Legionella are rod shaped bacteria which are a natural constituent of all fresh waters.

Legionaries' disease is a serious pneumonia infection caused by inhaling the bacteria Legionella pneumophila or other Legionella species. This bacterium can be found in domestic, hotel and other water systems and in water used for air conditioning or air cooling system. Hence the main intervention against the condition is prevention, through control of the organism in water systems.

The European standard CEN/TR 16355 gives recommendations for good practice concerning the prevention of Legionella growth in drinking water installations but existing national regulations remain in force.

General recommendations

"Conditions for Legionella growth". The following conditions encourage Legionella growth:

- water temperature between 25 °C and 50 °C. To restrict the growth of Legionella bacteria, the water temperature shall be in a range that the bacteria will not grow or have minimum growth, wherever possible. Otherwise, it is necessary to disinfect a drinking water installation by means of a thermal treatment;
- stagnation of the water. To avoid long periods of stagnation, the water in every part of the drinking water installation should be used or flushed at least weekly;
- nutrients, biofilm and sediment within the installation including water heaters, etc. Sediment can support the growth of Legionella bacteria and it should be removed on a regular basis from e.g. storage systems, water heaters, non-flown through expansion vessels (e.g. once a year).

Regarding to this storage water heater, if...

1. the product is switched-off for a period of time [months] or
2. the water temperature is permanently maintained between 25 °C and 50 °C,

the Legionella bacteria could growth inside the tank. In these cases, to restrict the Legionella growth, it is necessary to perform the so called "thermal disinfection cycle".

This electro-mechanical storage water heater is equipped with a thermostat setable at a temperature higher than 60 °C; it means it is enabled to carry out a "thermal disinfection cycle" to restrict the Legionella growth inside the tank. This cycle complies with the hot water installations and relevant recommendations for Legionella prevention specified in the following Table of the CEN/TR 16355.

Types of hot water installation

	Hot and cold water separately				Mixed hot and cold water					
	No storage		Storage		No storage upstream of mixing valves		Storage upstream of mixing valves		No storage upstream of mixing valves	
	No circulation of hot water	With circulation of hot water	No circulation of mixed water	Circulation of mixed water	No circulation of mixed water	Circulation of mixed water	No circulation of mixed water	Circulation of mixed water	No circulation of mixed water	With circulation of mixed water
Ref. in Annex C	C.1	C.2	C.3	C.4	C.5	C.6	C.7	C.8	C.9	C.10
Temperature	-	≥ 50 °C ^e	in the storage water heater ^a	≥ 50 °C ^e	thermal disinfection ^d	thermal disinfection ^d	in the storage water heater ^a	≥ 50 °C ^e	thermal disinfection ^d	thermal disinfection ^d
Stagnation	-	≤ 3 l ^b	-	≤ 3 l ^b	-	≤ 3 l ^b	-	≤ 3 l ^b	-	≤ 3 l ^b
Sediment	-	-	remove ^c	remove ^c	-	-	remove ^c	remove ^c	-	-

a Temperature ≥ 55 °C the whole day or at least 1 h per day ≥ 60 °C.

b The volume of water contained in the pipework between the circulation system and the tap which has the greatest distance to the system.

c Remove the sediment from the storage water heater in accordance with the local conditions but at least once a year.

d Thermal disinfection for 20 min at a temperature of 60 °C, for 10 min at 65 °C or for 5 min at 70 °C at every draw-off point at least once a week.





e The water in the circulation loop shall not be less than 50 °C.

- No requirement.

3. Technical Data

Basically Legionella can come up again when the water temperature drops below 55 °C.

Caution: Water temperature in the tank can cause severe burns instantly. Children, disabled and elderly are at highest risk of being scalded. Feel water before bathing or showering.






Type		SX 50 (E)	SX 80 (E)	SX 100 (E)	SX 120 (E)	
Energy-efficiency class		C *				
Rating power ¹⁾	W	750...4500	1000...6000		2000...6000	
Rating volume	l	50	80	100	120	
Weight (empty)	kg	21	26	33	42	
Installation		vertical				
Model		see data plate				
Max. working pressure	MPa / bar	0,6 / 6				
Qelec	kWh	6,422	6,405	12,557	12,541	
V40 ²⁾	l	90	144	180	216	
Heating time to approx. 85 °C with cold water inlet temperature 15 °C	1 kW	h	4,3	6,8	8,5	10,3
	2 kW	h	2,1	3,4	4,3	5,1
	3 kW	h	1,4	2,3	2,8	3,4
	4 kW	h	1,1	1,7	2,1	2,6
	6 kW	h	0,7	1,1	1,4	1,7
Protection class		    IP24D CE				

*) The declaration complies with the EU regulation No 812/2013. The product data sheet is attached at the end of this document.

1) The power rating varies depending on connection and operation mode

2) Volume of mixed water at 40 °C with storage content temperature of 60 °C and inlet temperature of 15 °C

For the technical characteristics of the appliance, please refer to the information provided on the data plate (label located near the water inlet and outlet pipes).

Typ : SX XX (E) EU		
Nr.: XXXXXX-XXXXXX		
Nenninhalt: XX l		Behälter: St em
Nenndruck: 0,6 MPa (6 bar)		
3N AC 380-415V	2N AC 380-415V	AC 220-240V
1/6;2/6 kW	1/6;2/6;1/4;2/4 kW	1/4;2/4 kW
50-60 Hz	Nr XXXXXXXX XX XXXXX	XXXXXXX
		 IP24D
CLAGE GmbH Pirrolweg 1-5 21337 Lüneburg (Deutschland)		

4. Installation

The following regulations must be observed:

- VDE 0100
- EN 806
- Installation must comply with all statutory regulations, as well as those of the local electricity and water supply companies.
- The rating plate and technical specifications
- Only intact and appropriate tools must be used
- The appliance must be connected to water supply first and be filled with water before connecting it to the power supply.
- The appliance must be installed and commissioned by a qualified technician in accordance with established regulations and local health and safety regulations
- The appliance must not be exposed to direct sunrays, even in the presence of windows
- Do not use or connect the appliance to a circulation line

CAUTION! For those nations that have taken on European norm EN 1487, the pressure safety device provided with the product does not comply with that norms. According to the norm, the device must have a maximum pressure of 0.7 MPa (7 bar) and have at least: a cut-off valve, a non-return valve, a control mechanism for the non-return valve, a safety valve and a water pressure shut-off device.

This appliance was designed to be installed only inside buildings in compliance with the applicable norms in force. Furthermore, installers are requested to keep to the following advice in the presence of:

In the case of walls made of bricks or perforated blocks, partition walls featuring limited static, or masonry different in some way from those stated, you first need to carry out a preliminary static check of the supporting system.

Installing the appliance

The wall-mounting fastening screws must be designed to support a weight that is three times higher than the weight of the water heater filled with water. Fastening screws with a diameter of at least 12 mm are recommended. An assembly template is supplied with the appliance for easier assembly (fig. 2 to 6).

1. Remove the assembly template from the packaging. Rest the assembly template on the connection pipes.
2. Trace the water heater fixing points and drill the holes.
3. Fasten the bracket to the wall (two brackets for model 120).
4. Hook the water heater onto the bracket.
5. For model SX 50/80/100: Ensure the water heater is plumb using the adjustable wall spacer C (fig.5).

Local norms could set forth restrictions regarding the installation in a bathroom environment. Therefore keep to the minimum distances foreseen by the applicable norms in force. The appliance should be installed as close as possible to the point of use to limit heat dispersion along the piping ("A" in fig. 4B).

Allow for a clearance of at least 50 cm under the appliance to provide access to the electrical components, this facilitating the maintenance activities.

Water connection

Before making the plumbing connection, you must flush the piping to be cleaned thoroughly to eliminate any residue or dirt that could compromise the proper operation of the water heater.

Connect the water heater inlet and outlet to resistant pipes or pipe fittings, as well as to the operating pressure, the temperature of the hot water that could at times reach well over 85 °C. We advise against the use of materials that cannot withstand such high temperatures.

If the safety valve outlet is not placed immediately above the overflow funnel, then it should be connected to a pipe with a continuous slope in a site protected against frost.

In the presence of particularly hard waters, there will be a considerable and rapid formation of limescale inside the

4. Installation

appliance, with a consequent loss in efficiency and damage to the electric heating element. The appliance must be decalcified regularly. In order to reduce limescale, you can soften the water in the cold water inlet by an appropriate drinking water suitable device.

Closed operation

Mount close to the tap from which the most hot water will be extracted. A design proofed safety valve combination is to be installed. In addition, if water pressure exceeds 0.48 MPa (4.8 bar), a pressure reducing valve is to be installed and adjusted accordingly. No shut-off valves may be installed between the safety modules and the reservoir. Discharge from the safety valve must always be open. The safety valve combination for closed operation must be accredited.

Note: In compliance with the Energy Conservation Act, the temperature of the water heater should be limited to 60 °C for hot water pipes which exceeds a length of 5 meters.

Open operation

A suitable mixer tap should be installed for the open discharge operation. The tap outlet should always be kept free from obstructions. Only use CLAGE flow regulator for open storage water heater. A backflow prevention device should be connected to the cold water inlet.

Electrical connection

Structural prerequisites

- The appliance must be installed via a permanent connection. Heater must be earthed!
 - The electric wiring should not be injured. After mounting, the wiring must not be direct accessible.
 - An all-pole disconnecting device (e.g. via fuses) with a contact opening width of at least 3 mm per pole should be provided at the installation end.
 - To protect the appliance, a fuse element must be fitted with a tripping current commensurate with the nominal current of the appliance.
1. Disconnect the power supply e.g. via fuses and ensure that they cannot unintentionally be switched on.
 2. Remove lower cap by taking the four screws out (fig. 7, 8).
 3. Lead cable through the cable gland and cord grip and connect, then tighten the cable gland and cord grip (fig. 9).
 4. Connect the cable depending on the intended mode of operation as shown in fig. 12.1 or 12.2.

Check that the system is suitable for the maximum power absorbed by the water heater (please refer to the data plate) and that the cross-section of the electrical connection cables is suitable, and no less than 2.5 mm².

5. Initial operation

Operating modes

Single Power Operation

Connection without off-peak contact.

The appliance heats with the adjusted performance. The 'FAST' button is only used for the reset and diagnose functions.

Connection with off-peak contact.

If the 'FAST' button (fig. 1, ref. B) is activated, the device heats once to the configured temperature. All LED thermal capacity indicators (fig. 1, ref. 4,5 and 6) light up as soon as the configured temperature has been reached. Afterwards, the device turns itself off automatically.

Double Power Operation

Connection without off-peak contact.

The reservoir heats with the configured basic performance. The "FAST function" activates a heating cycle at higher installed power in order to accelerate the heating-up procedure. To start this function, press the 'FAST' button. The LED 'FAST' (fig. 1, ref. 3) lights up. The function turns itself off automatically, as the soon as the configured temperature has been reached. The LED 'FAST' turns off.

Connection with off-peak contact.

During off-peak time the device heats with the configured basic performance.

The "FAST function" activates a heating cycle at higher power in order to accelerate the heating-up procedure. To start this function, press the 'FAST' button. The LED 'FAST' lights up. The function turns itself off again automatically as soon as the configured temperature has been reached. The LED 'FAST' turns off. The rest of the time, the device does not heat. If the 'FAST' button is activated, the device heats once to the configured temperature. All 3 LED thermal capacity indicators light up as soon as the configured temperature has been reached. Afterwards, the device turns itself off automatically.

Boiler Mode




Connection without off-peak contact.

The device does not heat by default. If the 'FAST' button is activated, the device heats once to the configured temperature. All 3 LED thermal capacity indicators (fig. 1, ref. 4,5 and 6) light up as soon as the configured temperature has been reached. Afterwards, the device turns itself off automatically. Each further heating process must be started by pushing the button 'FAST'.

Power switch

Set the power switch "S1" to the correct operating mode on the electronic board. Set the desired load according to the connection examples.

The power switch is manufacturer set in position 5 for 50 (E), 80 (E) and 100 (E) models and in position 6 for 120 (E).

Power Switch "S1"	Mode of Operation
	Double power switch positions 5 / 6 / 7 (see page IV)
	Single power switch positions 1 / 2 / 3 / 4 (see page V)
	Boiler mode switch positions 8 / 9 / 0 (see page V)

5. Initial operation

Danger of electric shock!

The power switch "S1" may only be operated in an unpowered condition!!

Double Power

Depending on the home installation, the following connection variations are possible:

- Variant A, (fig. 12.2)
If no low-tariff electricity is to be used, do not remove bridge between L1 and L1T.
- Variant B, (fig. 13)
Connect the output of the autotimer (delivered by the electricity provider) with L1 and L1T.
- Variant C, (fig. 14)
Connect switched phase L1T (connection for low-tariff power) to L1T terminal.
- Variant D, (fig. 15)
Connect switched phase L1 to terminal L1 and L1T.

Refer to the connection types recommended for double power (page VI fig. 12.2)



According to the duration of the off-peak period of either 8 or 4 hours, and the associated loads (refer to connection types on page VI), set the power switch "S1" to the correct positions, 5 / 6 / 7, of the double power set-up.

Single Power

Depending on the home installation, the following connection variations are possible:

Refer to the connection types recommended for single power (page V fig 12.1)

Set power switch "S1" on the electronic board to positions 1 / 2 / 3 / 4 "single power".

Boiler

Depending on the home installation, the following connection variations are possible: Refer to the connection types recommended for boiler switch (page V fig. 12.1) Set power switch "S1" on the electronic board to positions 8 / 9 / 0 "Boiler mode".

Finally, separate the appropriate circuit fig. (E1/E2/E3/E4) and the corresponding power-switch position "S1" from the enclosed adhesive foil and adhere to the pad provided. Fill out the information decal about the installed circuit and installed load and adhere to the outside of the cover.

Initial Use

1. Fill the reservoir and flush it out until water discharges from all hot water taps bubble free, otherwise the temperature sensor and retainer will be damaged and require replacing.
2. Check all water connections for leaking water.
3. Switch on the power supply to the appliance.
4. Press the "ON/OFF"-button (fig. 1; ref. A).
5. During heating, displaced water must drop from the discharge of the safety valve (closed operation) or out of the mixer tap (open operation). Monitor the first heating cycle.

Temperature Limit (fig. 11)

Set the temperature limiter (40/60 or 85 °C) by the selector on PCB board. The appliance is factory-set at the position 85 °C.

6. How to use

Adjusting the temperature

To turn the appliance on, press button ON/OFF (fig. 1, ref. A), indicator (fig. 1, ref.1), light will light up.

Select the desired temperature using button C, choosing between MIN (~ 40°C), E (~ 60°C) and MAX (~ 85°C), and the corresponding indicator light (fig. 1, ref.7,8,9) will light up to indicate the selected value.

Heating indicator light (fig. 1, ref.2), will stay on while the water is being heated. Once the selected water temperature has been reached, the heating is disabled and the heating indicator light is turned off.

If the temperature drops, after water is drawn for example, the heating is re-enabled automatically. On first lighting the appliance will be set to the MIN temperature setting.

If the appliance is turned off at button ON/OFF or in case of power failure, it will resume from the last temperature setting when it is turned back on.

Use button FAST B to enable the fast heating feature. The fast indicator light (fig. 1, ref.3) will light up to notify you that the fast heating feature has been enabled.

Indicator lights 4,5,6 provide an indication as to the heat content of the appliance.

The appliance control panel was created to facilitate the various operations. For the different adjustments, it indicates the quantity of showers or baths possible.

We recommend you, to set the temperature of the storage water heater at 60 °C to:

- reduce the formation of limescale;
- reduce heat dispersion;
- avoid the risk of bacteria proliferation.

When the appliance is powered (even if it is turned off), the anti-frost function is on.

7. Maintenance and cleaning

Maintenance work must only be conducted by an authorised professional.

Maintenance regulations

Before performing any maintenance operations and/or replacing any components disconnect the appliance from the electricity mains using the external switch. If necessary, empty out the water heater.

The following operations should be performed annually:

- Empty the appliance by turning off the main tap and allowing the water to drain from the inside through the inlet pipe, after opening the discharge valve and turning on one hot water tap and dismount the heating element.
- Carefully remove all limescale from the heating element parts; if you prefer not to use acids designed especially for this purpose, use non-metallic objects to break off the limescale crust that has formed, taking care not to damage the heating element's armour.
- We recommend you replace the seal each time you dismount the heating element.
- Check the condition of the anode; it wears progressively depending on the quantity of water distributed and prevents tank corrosion.
- The anode must be replaced when their total volume has decreased by more than 50 % compared to its original volume.
- To reassemble the 5-bolt flange, the tightening torque should be between 7 and 10 Nm. You must respect the "criss-cross" type of tightening. To empty the appliance completely, unscrew the four screws from the cap (fig. 7, 8) and remove latter. Unscrew plug from the drain pipe (fig.10 ref 6). The remaining water will flow out completely.

During reassembly, make sure that all components are put back in their original positions.

After routine or extraordinary maintenance, we recommend filling its tank with water and draining it completely so as to remove any residual impurities. Only use original spare parts.

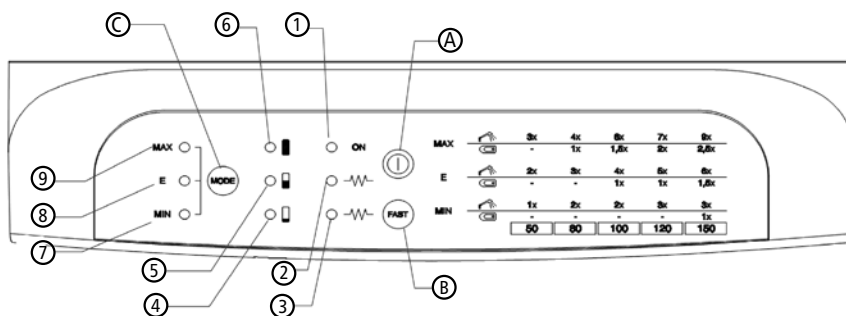
8. Trouble-shooting and service

If your device does not function as intended, it is usually due to a small detail. Please check whether or not the fault can be self-repaired according to the following indicators. You will thereby avoid the costs of an unnecessary repair service. In normal operations, the LED "ON/OFF" is constantly lit. If LED "ON/OFF" is blinking, this indicates an "error condition".

In case of fault, do not disconnect the power supply line. In order to possibly remedy the error condition oneself, try to reset the product as reference procedure:

RESET: If an error condition occurs reset the appliance by pressing the ON/OFF button until the appliance turn off. Then press the ON / OFF button again to turn it back on.

If the cause of the error condition does not exist directly after the reset, the device will return to its normal mode of function. Otherwise the device will again indicate an "error condition".



Diagnostic routines

In order to better define the error condition, the device uses diagnostic routines. Please activate the program as follows:

1. Push and hold the button "FAST" for at least 5 seconds.
2. The type of fault will now be displayed by the panel LEDs (1-9), as presented in the following table:

Display (LED) Status			Panel LED						Cause/ Failure	Solution	Who
1	2	3	4	5	6	7	8	9			
blinking	off	off	on	on	See below (*)	-	on	on	Internal electronic fault	Electronic board locked, wait 15mins and then reset; if the problem remains please contact technician	Customer/ Technician
blinking	off	off	on	-	See below (*)	-	-	-	Temperature sensor fault	Reset, if the problem remains please contact after sales service	Technician
blinking	off	off	on	on	See below (*)	-	-	-	Temperature fault between heating/sensor		
blinking	off	off	on	-	See below (*)	-	on	-	Water temperature in reservoir too hot		
blinking	off	off	on	-	See below (*)	-	-	on	The reservoir has heated without water		

8. Trouble-shooting and service

blinking	off	off	on	-	See below (*)	on	-	-	Internal elec- tronic fault	Reset, if the problem remains please contact after sales service	Technician
blinking	off	off	-	on	See below (*)	on	-	-	Internal elec- tronic fault		

(*) this LED indicates whether or not the off-peak contact was correctly installed.

- The LED 6 is "on" if off-peak contact on.
- The LED 6 is "off" if off-peak contact out.

If the LED 6 is off during the off-peak period, the fault lies in the installation of the off-peak contacts. When installing the device without off-peak contact, the LED 6 is always on.

Note : In an "error condition", the device is out of order; If the fault could not be remedied, please contact the after sales service.

CLAGE GmbH

After-Sales Service

Pirolweg 1–5
21337 Lüneburg
Germany

Phone: +49 4131 8901-40

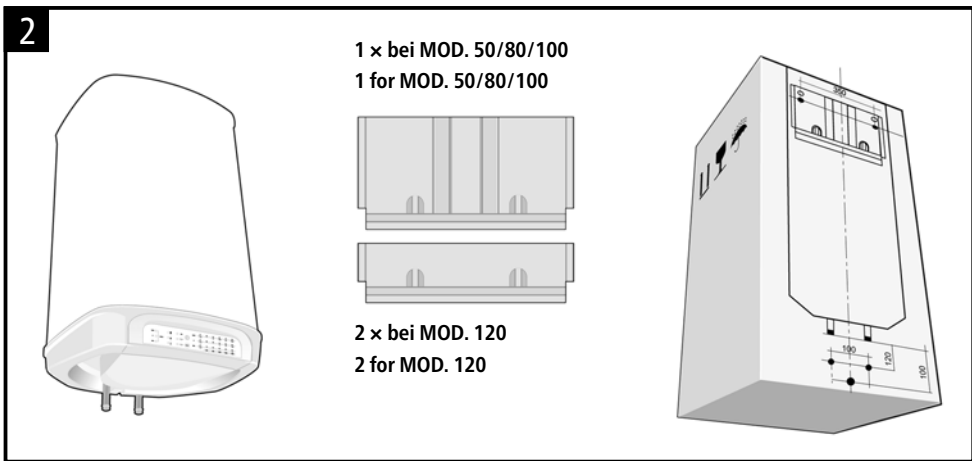
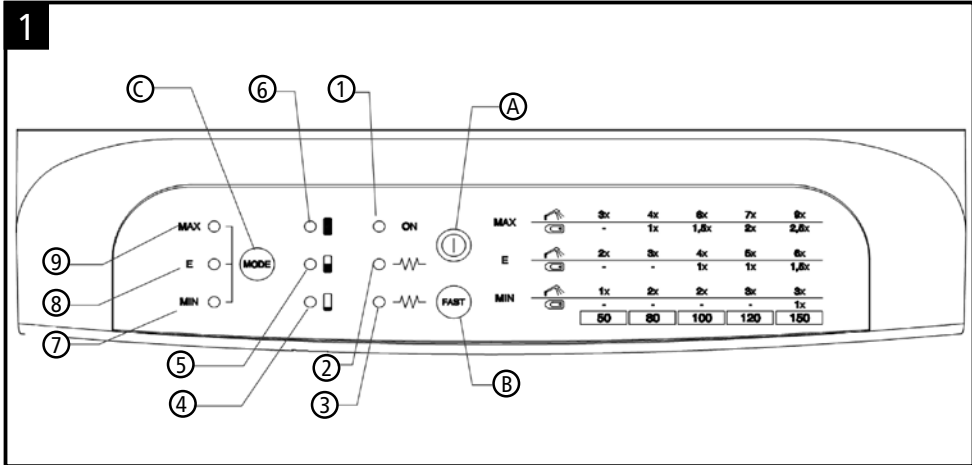
Fax: +49 4131 8901-41

Email: service@clage.de

9. Environment and recycling

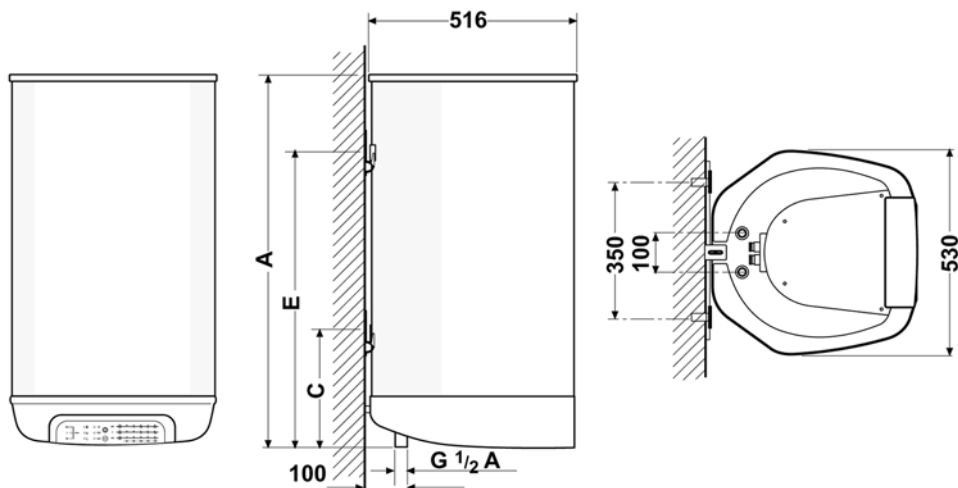
Your product was manufactured from high-quality, reusable materials and components. Please respect in case of discarding that electrical devices should be disposed of separately from household waste at the end of their service life. Therefore, please take this device to a municipal collection point that accepts electronic scrap. Disposing it correctly will support environmental protection and will prevent any potential negative effects on human beings and the environment that could arise from inappropriate handling of these devices at the end of their service life. Please contact your local authority for further details of your nearest designated collection point or recycling site.

Business customers: If you wish to discard equipment, please contact your dealer or supplier for further information.



3

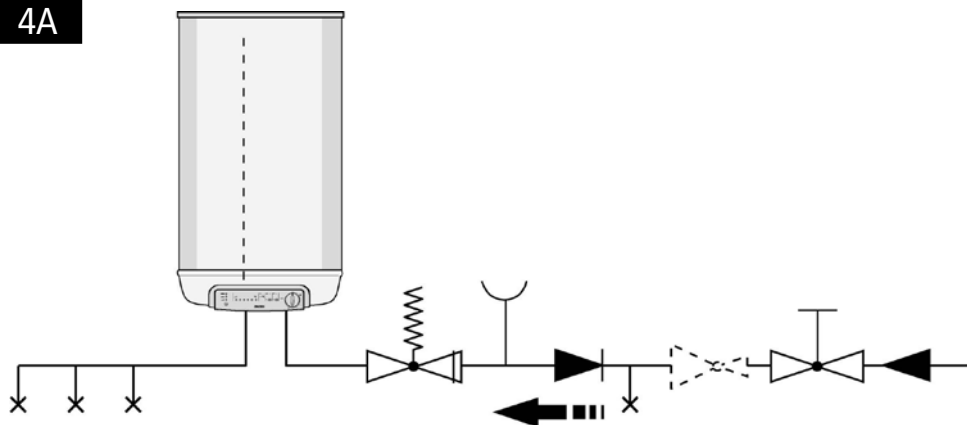
Dimensionen
Dimensions

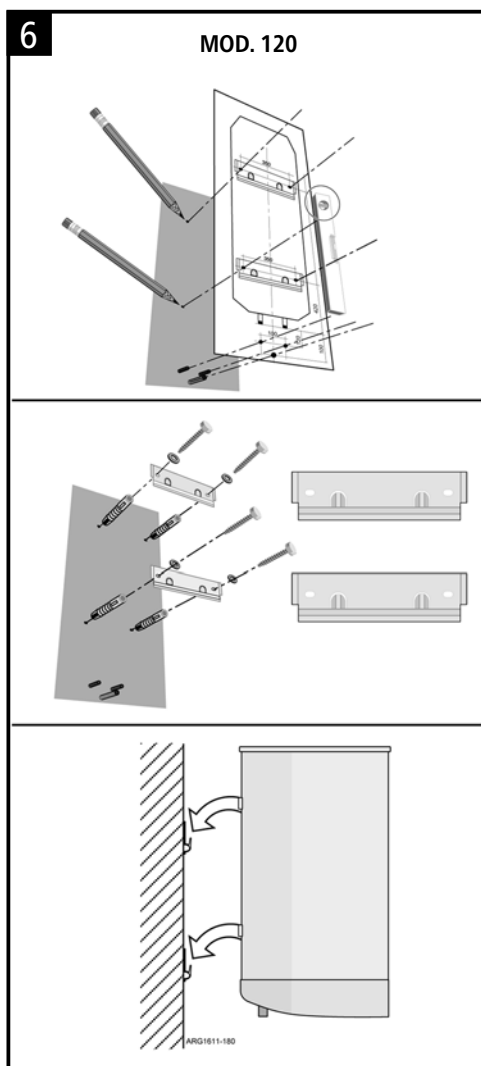
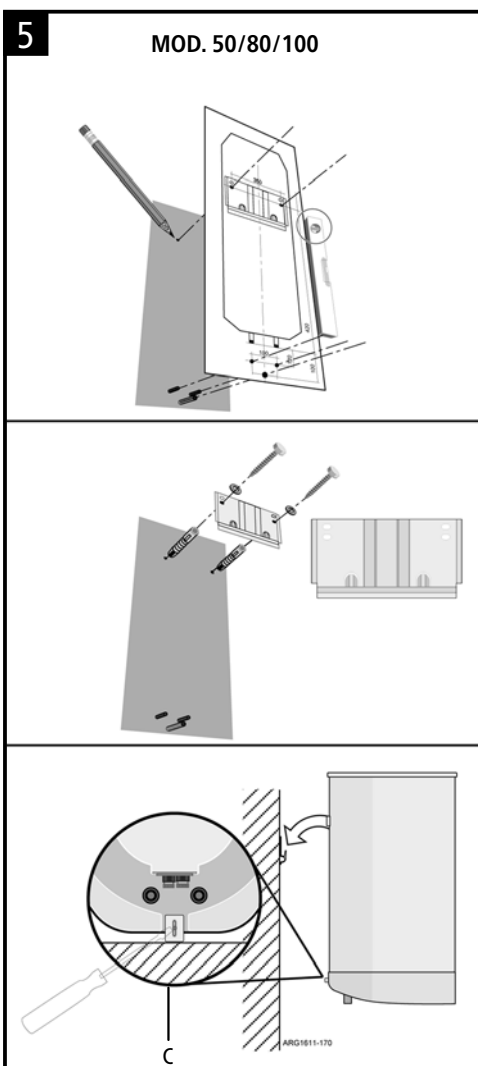
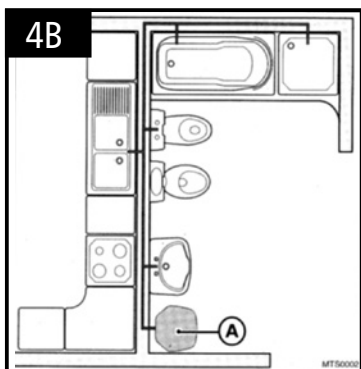


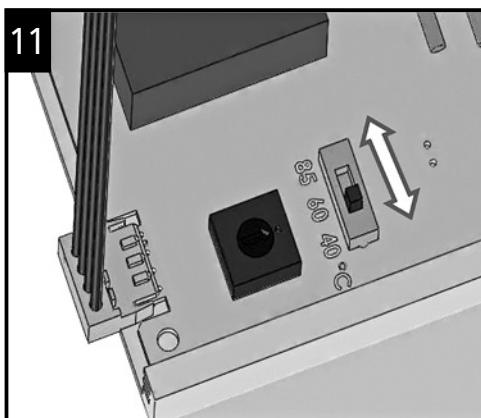
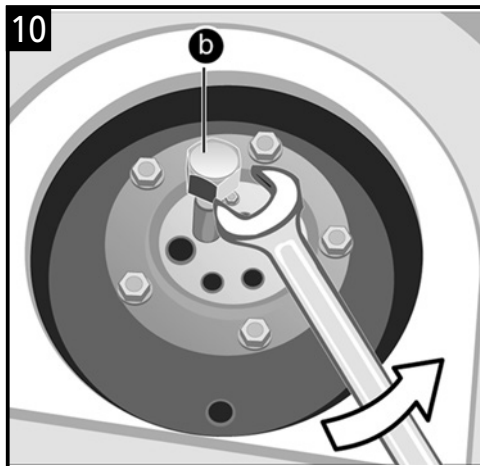
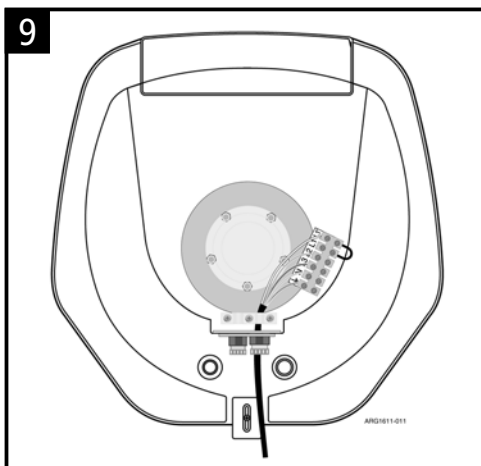
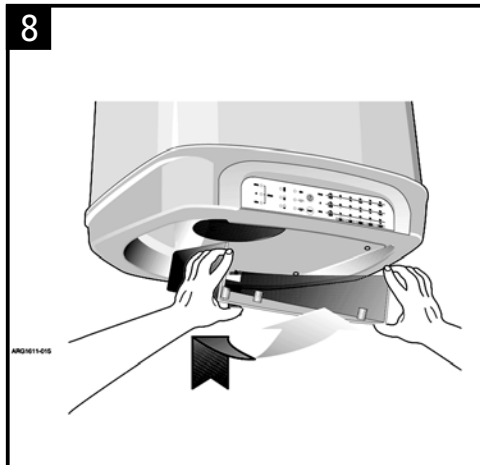
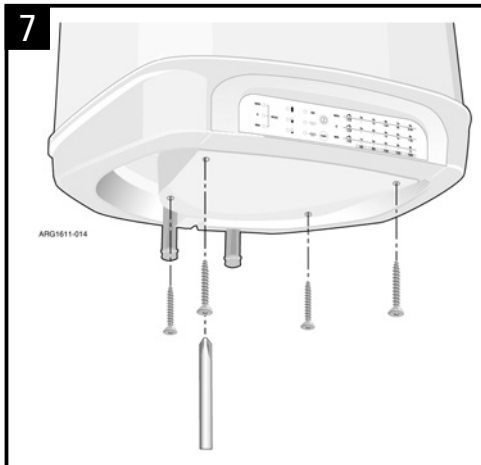
TYPE	50	80	100	120
A mm	613	841	993	1153
C mm	--	--	--	300
E mm	550	900	900	900

ARG1611-082

4A



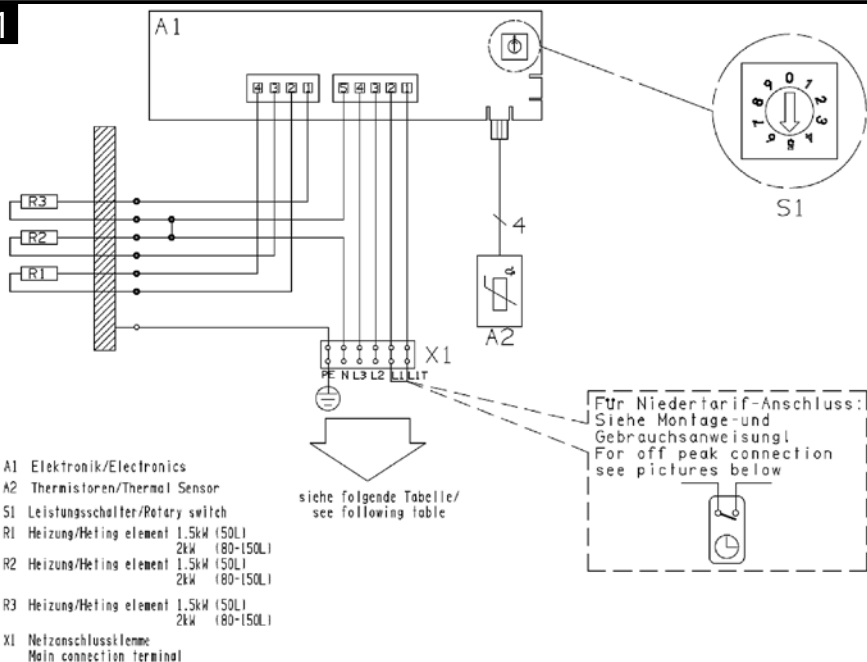




Anschlussarten Einkreis-/ Boiler Betrieb

Single power and boiler connection

12.1

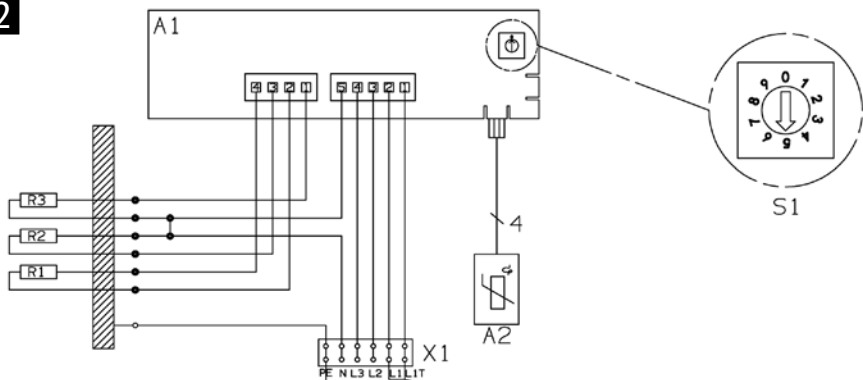


	E1		E2		E3		E4		
	3N AC 380-415V	2N AC 380-415V	2N AC 380-415V	2N AC 380-415V	2N AC 380-415V	1N AC 220-240V	50L	80/100L	120L
Volumen/ Capacity	50L	80/ 100L	120L	50L	80/ 100L	120L	50L	80/ 100L	120L
Position									
Einkreis/Single power	1						0,75 kW	1 kW	
	2						1,5 kW	2 kW	
	3	2,25 kW	3 kW	3 kW	2,25 kW	3 kW	2,25 kW	3 kW	
	4	4,5 kW	6 kW	6 kW	3 kW	4 kW	3 kW	4 kW	
Boiler	8	1,5 kW	2 kW	2 kW	1,5 kW	2 kW	1,5 kW	2 kW	
	9	2,25 kW	3 kW	3 kW	2,25 kW	3 kW	2,25 kW	3 kW	
	0	4,5 kW	6 kW	6 kW	3 kW	4 kW	3 kW	4 kW	

Anschlussarten Zweikreis

Double power connection

12.2



Für Niedertarif-Anschluss:
Siehe Montage- und
Gebrauchsanweisung!
For off peak connection
see pictures below

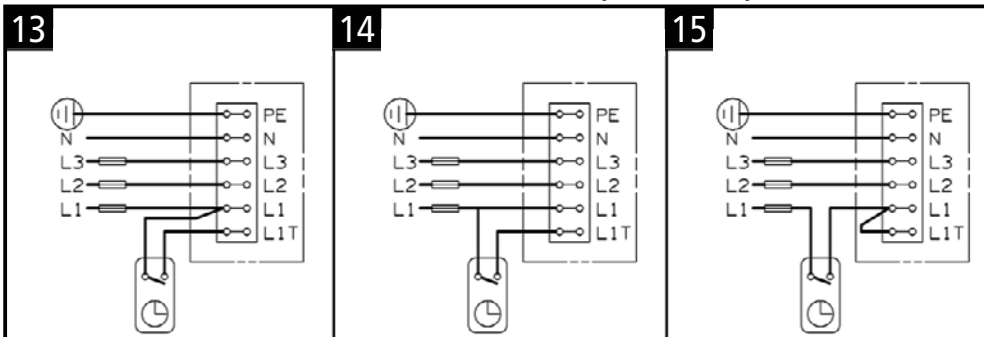
siehe folgende Tabelle/
see following table

- A1 Elektronik/Electronics
- A2 Thermistoren/Thermal Sensor
- S1 Leistungsschalter/Rotary switch
- R1 Heizung/Heating element 1.5kW (50L)
2kW (80-150L)
- R2 Heizung/Heating element 1.5kW (50L)
2kW (80-150L)
- R3 Heizung/Heating element 1.5kW (50L)
2kW (80-150L)
- X1 Netzanschlussklemme
Main connection terminal

	E1		E2		E3		E4		
Position	50L	80/100L	120L	50L	80/100L	120L	50L	80/100L	120L
5	0.75/ 4.5 kW (8h)	1/6 kW (8h)		0.75/ 3 kW (8h)	1/4 kW (8h)				
6	1.5/ 4.5 kW (4h)	2/6 kW (8h)	2/6 kW (8h)	1.5/ 3 kW (4h)	2/4 kW (8h)	2/4 kW (8h)			
7			3/6 kW (4h)						3/4 kW (4h)

Niedertarif-Anschlussarten Zweikreis

Off peak double power connection



Vom Elektrizitäts-Versorgungs-Unternehmen geschaltet.

Connected by electricity supply company

Die Variante 15 darf auf keinem Fall mit der Anschlussart E4 verwendet werden!

The variant 15 must not be used with E4 connection, in any case!

Produktdatenblatt / Product data sheet

Produktdatenblatt nach Vorgabe der EU Verordnungen - 812/2013 814/2013

a	b		c	d	e	f	h	i
	b.1	b.2			η_{WH} %	AEC kWh	°C	L_{WA} dB(A)
CLAGE	SX 50 (E)	-	M	C	37	1381	60	15
CLAGE	SX 80 (E)	-	M	C	37	1378	60	15
CLAGE	SX 100 (E)	-	L	C	38	2712	60	15
CLAGE	SX 120 (E)	-	L	C	38	2709	60	15

Erläuterungen

a	Name oder Warenzeichen
b.1	Gerätebezeichnung
b.2	Gerätetyp
c	Lastprofil
d	Klasse Warmwasserbereitungs-Energieeffizienz
e	Warmwasserbereitungs-Energieeffizienz
f	Jährlicher Stromverbrauch
g	Alternatives Lastprofil, die entsprechende Warmwasserbereitungs-Energieeffizienz und der entsprechende jährliche Stromverbrauch, sofern verfügbar.
h	Temperatureinstellungen des Temperaturreglers des Warmwasserbereiters
i	Schalleistungspegel in Innenräumen

Zusätzliche Hinweise



Alle bei der Montage, Inbetriebnahme, Gebrauch und Wartung des Warmwasserbereiters zu treffenden besonderen Vorkehrungen sind in der Gebrauchs- und Montageanleitung zu finden.



Alle angegebenen Daten wurden auf Grundlage der Vorgabe der europäischen Richtlinien ermittelt. Unterschiede zu Produktinformationen, die an anderer Stelle angeführt werden, basieren auf unterschiedlichen Testbedingungen.

Der Energieverbrauch wurde nach einem standardisierten Verfahren nach EU-Vorgaben ermittelt. Der reale Energiebedarf des Gerätes hängt von der individuellen Anwendung ab.

Produktdatenblatt / Product data sheet

> en **Product data sheet in accordance with EU regulation**

(a) Brand name or trademark, (b.1) Model, (b.2) Type, (c) Specified load profile, (d) Energy-efficiency class, (e) Energy-efficiency, (f) Annual power consumption, (g) Additional load profile, the appropriate energy-efficiency and the annual power consumption, if applicable, (h) Temperature setting for the temperature controller, (i) Sound power level, internal.

All specific precautions for assembly, installation, maintenance and use are described in the operating and installation instructions. All data in this product spec sheet are determined by applying the specifications of the relevant European directives. Differences to other product information listed elsewhere may result in different test conditions. The power consumption was determined in compliance with standardized measurement method based on EU guidelines. The real energy consumption is pending on individual requirements.

CLAGE GmbH

Pirolweg 1-5
21337 Lüneburg
Deutschland

Telefon: +49 4131 8901-0
Telefax: +49 4131 83200
E-Mail: service@clage.de
Internet: www.clage.de



Technische Änderungen, Änderungen der Ausführung und Irrtum vorbehalten. Subject to technical changes, design changes and errors. 9120-40070 11.16



420010802700 - 11/2016